

**T.C.
MİLLÎ EĞİTİM BAKANLIĞI**

**ELEKTRİK-ELEKTRONİK TEKNOLOJİSİ
ALANI**

**ARDIŞIK MANTIK DEVRELERİ
522EE0254**

Ankara, 2012

- Bu modül, mesleki ve teknik eğitim okul/kurumlarında uygulanan Çerçeve Öğretim Programlarında yer alan yeterlikleri kazandırmaya yönelik olarak öğrencilere rehberlik etmek amacıyla hazırlanmış bireysel öğrenme materyalidir.
- Millî Eğitim Bakanlığınca ücretsiz olarak verilmiştir.
- **PARA İLE SATILMAZ.**

İÇİNDEKİLER

AÇIKLAMALAR	ii
GİRİŞ	1
ÖĞRENME FAALİYETİ-1	3
1. MULTİVİBRATÖRLER	3
1.1. Multivibratörlerin Yapısı.....	3
1.2. Multivibratörlerin Çalışma Şekilleri	4
1.2. Multivibratör Çeşitleri.....	4
1.2.1. Tek Kararlı(Monostable) Multivibratörler	4
1.2.2. Kararsız(Astable) Multivibratörler.....	5
1.2.3. Çift Kararlı(Bistable) Multivibratörler	6
UYGULAMA FAALİYETİ.....	8
ÖLÇME VE DEĞERLENDİRME.....	16
ÖĞRENME FAALİYETİ-2	18
2. FLİP FLOPLAR	18
2.1. Tanımı	18
2.2. Flip Flop Çeşitleri.....	19
2.2.1. RS Flip Flop	19
2.2.2. Tetiklemeli RS Flip Flop.....	20
2.2.3. JK Flip Flop.....	21
2.2.4. D Flip Flop	22
2.2.5. T Flip Flop.....	23
2.2.6. Preset / Clear Girişli Flip Floplar	23
UYGULAMA FAALİYETİ.....	26
ÖLÇME VE DEĞERLENDİRME.....	34
ÖĞRENME FAALİYETİ-3	37
3. FLİP FLOPLARLA DEVRE TASARIMI	37
3.1. Flip Floplarla Devre Tasarım Aşamaları.....	37
3.2. Flip Flop Geçiş Tabloları	42
UYGULAMA FAALİYETİ.....	52
ÖLÇME VE DEĞERLENDİRME.....	55
MODÜL DEĞERLENDİRME	57
CEVAP ANAHTARLARI.....	59
KAYNAKÇA	61

AÇIKLAMALAR

KOD	522EE0254
ALAN	Elektrik-Elektronik Teknolojisi
DAL/MESLEK	Endüstriyel Bakım Onarım
MODÜLÜN ADI	Ardışık Mantık Devreleri
MODÜLÜN TANIMI	Tümleşik devrelerde, sayıcı ve kaydedicilerde kullanılan ardışık mantık devreleri ve flip flopların çalışma mantığını, bu tip elemanların montaj ve demontaj işlemlerini, dijital elektronığın önemli bir parçasını oluşturan flip flop devrelerinin yapısını, özelliklerini, çalışmasını, kullanımını ve bu entegrelerle yapılacak lojik devre tasarımını anlatan öğrenme materyalidir.
SÜRE	40 / 16
ÖN KOŞUL	Bu modülün ön koşulu yoktur.
YETERLİK	Ardışık devreler ve flip floplar ile çalışma yapmak
MODÜLÜN AMACI	Genel Amaç Çalışma ortamında zamanı düzgün kullanarak ardışık mantık devrelerini kurup çalıştırabileceksiniz. Amaçlar <ol style="list-style-type: none">1. Multivibratör devrelerini kurup çalıştırabileceksiniz.2. Flip flop entegrelerini kurup çalıştırabileceksiniz.3. Flip flop devrelerini tasarlayabileceksiniz.
EĞİTİM ÖĞRETİM ORTAMLARI VE DONANIMLARI	Ortam: Atölye Donanım: Dijital elektronik deney setleri, lojik entegre katalogları, elektronik devre elemanları katalogları, bilgisayar ve elektronik devre simülasyon programları, lojik entegreler (flip-flop entegreleri), uygulamalarda gerekli elektronik devre elemanları(direnç, kondansatör, LED vb.), breadboard, güç kaynağı, bağlantı araç gereçleri (krokodil, banana jak vb.), voltmetre, osilaskop, el takım aletleri ve lehimleme malzemeleri gereklidir.
ÖLÇME VE DEĞERLENDİRME	Modül içinde yer alan her öğrenme faaliyetinden sonra verilen ölçme araçları ile kendinizi değerlendireceksiniz. Öğretmen modül sonunda ölçme aracı (çoktan seçmeli test, doğru-yanlış testi, boşluk doldurma, eşleştirme vb.) kullanarak modül uygulamaları ile kazandığınız bilgi ve becerileri ölçerek sizi değerlendirecektir.

GİRİŞ

Sevgili Öğrenci,

Bu modül sonunda edineceğiniz bilgi ve beceriler ile dijital elektroniğin temel elemanları olan ardışık mantık devrelerini, flip flopları, multivibratörleri, flip floplarla devre tasarımının nasıl yapıldığını osilatör devreleri ve çeşitleri ile multivibratör devrelerini öğreneceksiniz.

Sayısal elektronik, birçok uygulama sahası ile elektronik endüstrisinin vazgeçilmez unsurlarından biri olmuştur. Kolay anlaşılabilir ve öğrenilebilir olması, devre tasarımının kolay ve esnek olması, farklı tasarım ve dizaynlarla aynı işlemleri yapabilen birçok devre tasarlanabilmesi sayısal elektroniği cazip kılan özelliklerdir.

Flip floplar lojik devre tasarımında lojik kapılar gibi sıkça kullanılan elemanlardandır. Flip floplarla devre tasarımını öğrendiğinizde karşınıza çıkabilecek birçok probleme çare olabilecek çözümler ürettiğinizi göreceksiniz. Örneğin, hırsız alarm devresi, otomatik çalışan devreler, sayıcılar gibi birçok devreyi flip floplarla tasarlayabilirsiniz. Lojik kapılar ve flipfloplar legonun birer parçalarıdır. Değişik şekillerde birleştirerek çok değişik ve kullanışlı devreler gerçekleştirebilirsiniz.

Flip floplar aynı zamanda sayıcı devrelerinde, kaydedici devrelerinde, tümleşik hafıza devrelerinde, bilgisayarlarda kullanılan temel ve vazgeçilmez elemanlardan biridir. Bu yüzden bu devrelerinin tasarım mantığı iyi kavranırsa karmaşık devreler ve problemlere göre devre tasarımı yaparak kompleks ve işlevsel devre tasarımlarını yapabilirsiniz.

ÖĞRENME FAALİYETİ-1

AMAÇ

Uygun devre elemanlarını veya tümdevreleri kullanarak ihtiyaç duyduğunuz multivibratör devresini kurabilecek ve istediğiniz saat sinyalini ihtiyaç duyulan devrelerde kullanabileceksiniz.

ARAŞTIRMA

- Elektronikte osilatörlere niçin ihtiyaç duyulur? Araştırınız.
- Osilatörlerden elde ettiğimiz sinyali nasıl izleyebiliriz? Araştırınız.
- Multivibratörleri oluşturan osilatörlerin frekansı nelere bağlı olarak değişir? Araştırınız.
- Multivibratörler çıkışları mantıksal olarak kaç durumdan oluşabilir? Araştırınız.
- 555 entegresinin iç yapısını ve katalog bilgilerini araştırınız.
- Multivibratör devreleri ne tür elektronik uygulamalarda kullanılır? Araştırınız.
- Flip-flop olarak kullanılan tümdevre elemanların kataloglarını inceleyiniz.

Araştırma işlemleri için İnternet ortamında araştırma yapmanız, elektronik malzeme satımı yapılan mağazaları gezmeniz ve değişik elektronik malzeme üreten şirketlerin kataloglarını incelemeniz gerekmektedir. Ayrıca elektronik kart tamirati ile uğraşan kişilerden ön bilgi edininiz. Edindiğiniz bilgileri kayıt altına alarak öğretmeniniz ve/veya arkadaşlarınızla paylaşınız.

1. MULTİVİBRATÖRLER

1.1. Multivibratörlerin Yapısı

Sayısal devrelerde tetikleme sinyali olarak kullanılan, kare veya dikdörtgen sinyali üreten devrelere multivibratör (osilatör) adı verilir yani bilgileri çıkışa aktarırken çıkışlardan birisini lojik 1, ötekini lojik 0 yapan devreler de denilebilir. Flip flop devrelerde gerekli olan kare dalga sinyalini yani tetikleme sinyalini bu devreler sağlar. Ayrıca flip flopların temelini oluşturmaktadır. Bir devreye bağlı bir LED'in, durmadan peşi sıra yanması ve sönmesi flip flop olarak adlandırılır.

Multivibratörler, bilgi saklamada, sayıcılarda, kare ya da dikdörtgen dalga üreteçlerinde vb. yerlerde yaygın olarak kullanılır. Multivibratör devreleri ilk önceleri tamamen transistörlerle yapılıyordu ancak günümüzde entegrelerle yapılmaktadır.

Aslında incelendiğinde görülebileceği gibi bir flip flop bir kare dalga osilatörüdür.

1.2. Multivibratörlerin Çalışma Şekilleri

Multivibratörler aslında bir tip osilatördür. Kare ve dikdörtgen dalga üretir. Dolayısı ile kare dalga üreteç diye de bilinir. Kare dalga üreteçlerde üç tip durum çıkışı almak mümkündür. Bunları sırası ile aşağıdaki şekilde tanımlayabiliriz:

- Dışarıdan bir müdahale gereksinim duymadan, belirli aralıklarla durum değiştirerek sinyal üreten multivibratör, kararsız çalışan multivibratör olarak isimlendirilir.
- Dışarıdan uygulanan uygun bir sinyal ile durumunu geçici bir süre değiştirip bir süre sonra tekrar eski durumuna dönen multivibratör devresi, tek kararlı multivibratör olarak adlandırılır. Bu tip multivibratörde girise uygulanan sinyal ile devrenin eski durumuna dönme süresi ayarlanarak istenilen şekilde kare veya dikdörtgen dalga üretilebilir.
- Dışarıdan bir müdahale yapılmadığı sürece bulunduğu durumu sonsuza dek koruyan multivibratör devresi, çift kararlı multivibratör olarak adlandırılır.

1.2. Multivibratör Çeşitleri

Multivibratörler çalışma şekillerine göre genel olarak üç grupta incelenir:

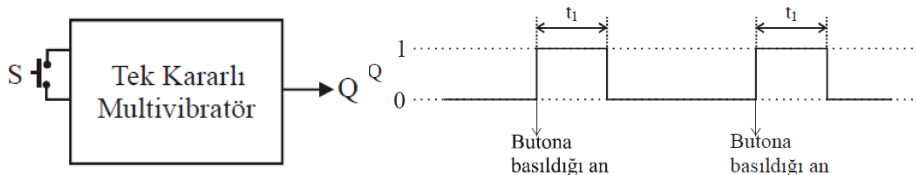
- Tek kararlı(Monostable) multivibratörler
- Kararsız (Astable) multivibratörler
- Çift kararlı(Bistable) multivibratörler

Multivibratör devrelerinin yapımında transistörlü devreler haricinde hazır entegre zamanlama devrelerinden de faydalanılır. En çok kullanılan zamanlama entegresi NE555 entegresidir. Maliyeti ucuz olup çok farklı uygulama alanları vardır. Ayrıca bu entegre devrelerden yararlanılarak pratik frekansı ayarlı multivibratörler de yapılabilmektedir.

1.2.1. Tek Kararlı(Monostable) Multivibratörler

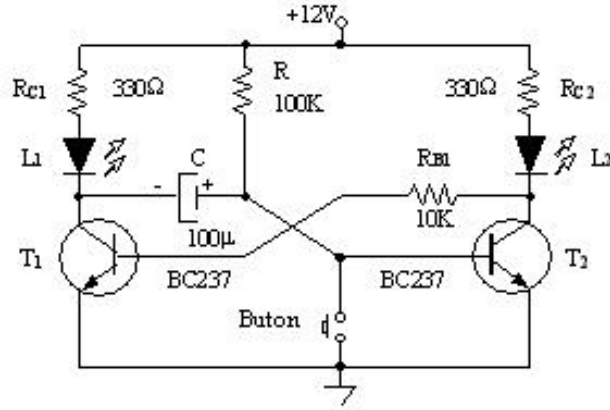
Monostable multivibratörler girişlerine uygulanan işarete bağlı olarak sadece tek bir darbe şeklinde çıkış işareti verir. Bu devreler one-shot olarak adlandırılır. Çıkış işaretinin süresi, dışarıdan bağlanacak olan zamanlama (direnc ve kondansatör) elemanlarının

değerlerine bağlıdır. Şekil 1.1’de bir monostable multivibratörün blok diyagramı ve giriş (tetikleme) ve çıkış işaret gerilimleri gösterilmiştir. Tetikleme sinyalinin süresi çıkış darbesinden bağımsız olarak büyük veya küçük olabilir. Çıkış darbesinin süresi, giriş darbesinden geniş olabilir.



Şekil 1.1: Monostable multivibratör blok diyagramı ve giriş ve çıkış grafiği

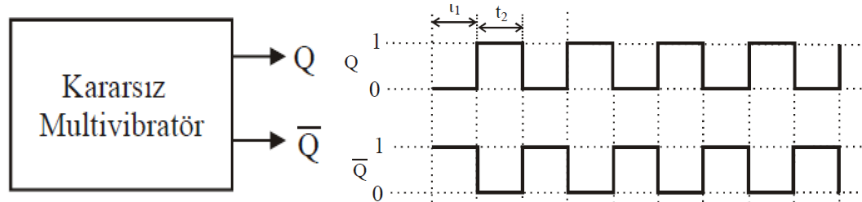
Aşağıda Şekil 1.2' de transistörlü monostable multivibratör devresini göstermektedir. Başlangıçta RC1 direnci üzerinden beyz polarmasıalan T1 transistörü iletimde, T2 transistörü kesimdedir. Bu sırada C kondansatörü şekildeki gibi şarj olacaktır. Tetikleme girişinden pozitif bir tetikleme sinyali verildiği anda T2 transistörü iletime geçecek, C kondansatörü RC1 ve T2 transistörü üzerinden deşarj olacak ve beyz polarmasıalamayan T1 transistörü kesime gidecektir. Bu durum kondansatör deşarj olana kadar devam edecektir. Kondansatör deşarj olduğunda T1 transistörü tekrar iletime geçecek ve T2 transistörü kesime gidecektir. Bir sonraki tetikleme sinyaline kadar bu durum korunacaktır.



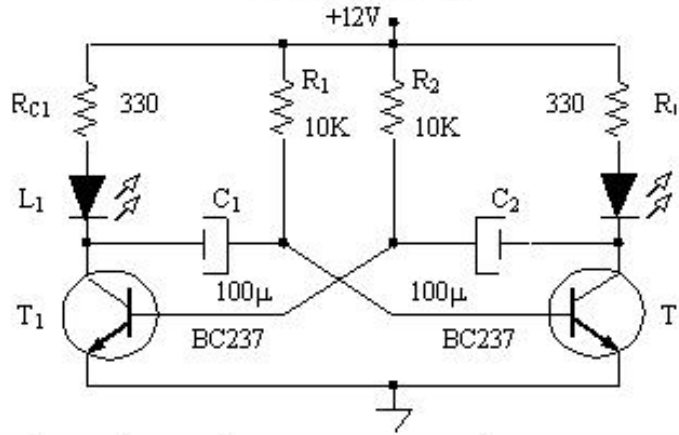
Şekil 1.2: Transistörlü tek kararlı(monostable) multivibratör

1.2.2. Kararsız(Astable) Multivibratörler

Bir diğer tür multivibratör devresi astable (serbest çalışan) multivibratör adını alır. Çalışma gerilimi uygulandığı andan itibaren zamanlama elemanlarının belirlediği sürelerde durum değiştiren devrelerdir. Kararsız multivibratör zamanlama devrelerinde tetikleme sinyali amaçlı bir kare dalga osilatör olarak kullanılır. Şekil 1.3'te kararsız multivibratörün blok şeması ve Şekil 1.4'te de transistörlü devresi görülmektedir.



Şekil 1.3: Kararsız multivibratör blok şeması ve çıkış dalga şekilleri

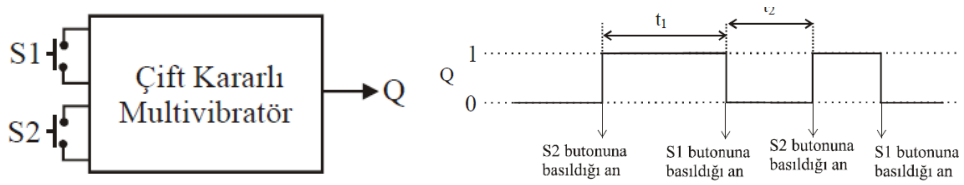


Şekil 1.4: Kararsız multivibratörün transistörlü devresi

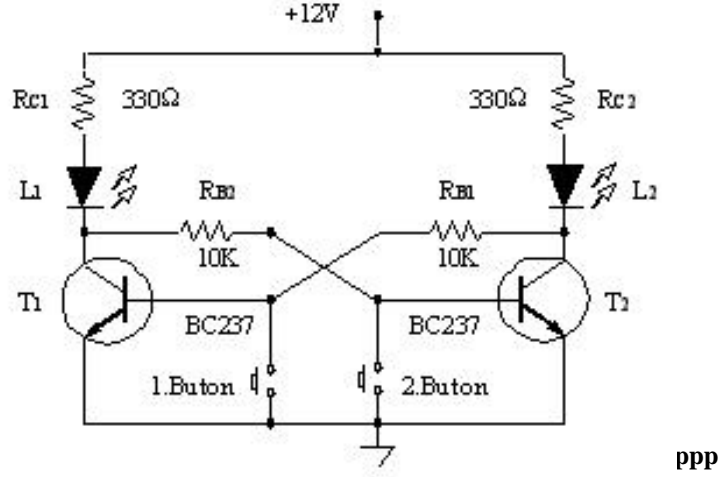
Şekildeki devre enerji verildiği andan itibaren çalışmaya başlamakta ve çıkışlarından kare dalga üretmektedir. Bu devrenin 2 adet çıkışı vardır ve herhangi bir anda çıkışlardan biri "1" iken diğeri "0" olur. Her iki çıkışta devrenin çıkışı olarak kullanılabilir. Çünkü her iki çıkıştan da kare dalga üretilmektedir.

1.2.3. Çift Kararlı(Bistable) Multivibratörler

Dışarıdan bir tetikleme sinyali gelmediği müddetçe durumlarını koruyan devrelere çift kararlı(bistable) multivibratör adı verilir. Dışarıdan uygulanan her tetikleme sinyalinde devre konum değiştirecektir. Şekil 1.5' te çift kararlı multivibratörün blok şeması çıkış dalga şekilleri ve şekil 1.6' da da transistörlü devresi görülmektedir.



Şekil 1.5: Çift kararlı multivibratörün blok şeması ve çıkış dalga şekilleri



Şekil 1.6: Çift kararlı multivibratörün transistörlü devresi

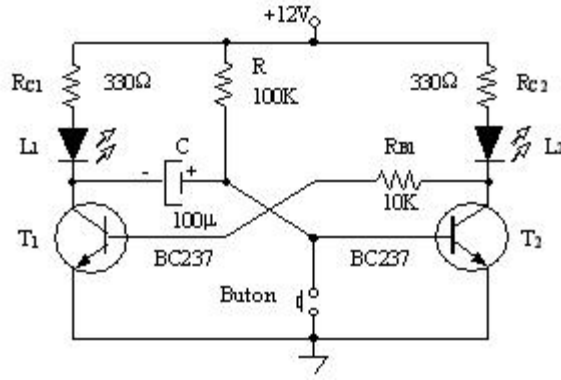
Çift kararlı multivibratörde ise çıkışın ne olacağını butonlar belirliyor. S1 butonuna basıldığında çıkış devamlı olarak lojik "0" seviyesi veriyor yani çıkış kararlı bir şekilde "0" olarak kalıyor. S2 butonuna basıldığında ise çıkış devamlı olarak lojik "1" veriyor yani çıkış kararlı bir şekilde "1" olarak kalıyor. İşte bu yüzden çift kararlı multivibratör denmiştir.

UYGULAMA FAALİYETİ

Tek kararlı(monostable) multivibratör uygulamasını yapınız.

Gerekli donanım ve malzeme listesi:

- Güç kaynağı: 12V dc
- Transistör: 2xBC237
- LED: 2x5 mm standart led
- Direnç: 2x330 Ω , 10 K, 100 K
- Kondansatör: 100 μ F, 1000 μ F



Şekil 1.7: Tek kararlı (Monostable) multivibratör devresi

Şekil 1.7’deki tek kararlı multivibratör devresini deney seti üzerine kurunuz. Devreyi doğru kurduğunuzdan emin olduktan sonra devreye uygun gerilmi vererek aşağıdaki işlemleri sırası ile yapınız.

İşlem Basamakları	Öneriler
<ul style="list-style-type: none">➤ Osilaskop kullanarak tek kararlı multivibratör devresinde T1 ve T2 transistörlerinin kollektör uçlarını ölçünüz ve dalga formunu inceleyiniz.	<ul style="list-style-type: none">➤ Devreyi kurmak için gerekli malzemeleri tespit ediniz.
<ul style="list-style-type: none">➤ Çalışma anında hangi LED’in yandığını gözlemleyiniz.	<ul style="list-style-type: none">➤ Devreleri breadboard üzerine şemaya bakarak tekniğine uygun şekilde kurunuz.
<ul style="list-style-type: none">➤ Butona basılı iken hangi led yandığını ve butonu bıraktıktan bir süre sonra hangi led’in yandığını Tablo-1’e kaydediniz.	<ul style="list-style-type: none">➤ Özel elemanların ve entegrelerin katalog bilgilerini öğreniniz.
<ul style="list-style-type: none">➤ R ve C elemanlarını Tablo-2’de verilen değerler ile enerjiyi keserek değiştiriniz ve devreyi çalıştırıp ledlerin durum değişimi için geçen süreyi ölçünüz.	<ul style="list-style-type: none">➤ Devreleri breadboard üzerine şemaya bakarak tekniğine uygun şekilde kurunuz.

Buton Durumu	L1 (LED) Yanık/Sönük	L2 Yanık/Sönük
Buton basılı iken		
Buton bırakıldıktan bir süre sonra		

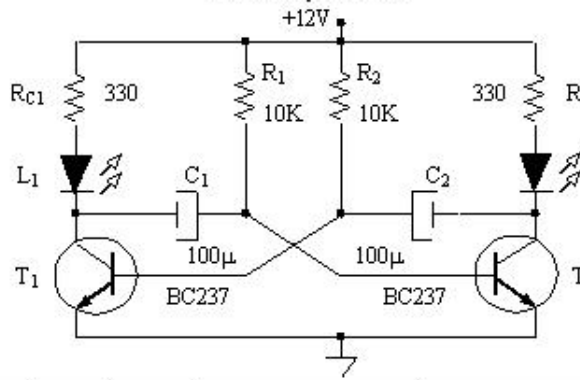
R	C	Süre
100K	100 μ F	
100K	1000 μ F	
470K	1000 μ F	

UYGULAMA FAALİYETİ

Kararsız (astable) multivibratör uygulamasını yapınız.

Gerekli donanım ve malzeme listesi:

- Güç kaynağı: 12V dc
- Breadboard
- Transistör: 2xBC237
- LED: 2x5 mm standart LED
- Direnç: 2x330 Ω , 10 K, 100 K
- Kondansatör: 100 μ F, 1000 μ F



Şekil 1.8: Kararsız (Astable) multivibratör devresi

Şekil 1.8'deki kararsız multivibratör devresini deney seti üzerine kurunuz. Devreyi doğru kurduğunuzdan emin olduktan sonra devreye uygun gerilimi vererek aşağıdaki işlemleri sırası ile yapınız.

İşlem Basamakları	Öneriler
➤ Osilaskop kullanarak tek kararlı multivibratör devresinde T1 ve T2 transistörlerinin kollektör uçlarını ölçünüz ve dalga formunu inceleyiniz.	➤ Osilaskopta uygun gerilim (Volt/Div) ve Zaman (Time/Div) ayarlarını yapınız.
➤ Çalışma anında hangi LED'lerin yanık kalma sürelerini tabloya kaydediniz.	➤ Çıkışlara bağlı LED'lerin durumuna bakarak devrenin doğru çalışıp çalışmadığını kontrol ediniz.
➤ R ve C elemanlarını Tablo-3'teki değerler doğrultusunda, enerjiyi keserek değiştiriniz ve devreyi çalıştırıp ledlerin durum değişimi için geçen süreyi ölçünüz.	➤ Çıkışlara bağlı LED'lerin durumuna bakarak devrenin doğru çalışıp çalışmadığını kontrol ediniz.
➤ R1=R2, C1=C2 ve RC1=RC2 değerlerinin eşit seçilmesi sonucunda yüksek ve alçak durumlarının birbirine eşit olduğunu osilaskopla inceleyerek gözlemleyiniz.	➤ Devrenin çıkışına osilaskop bağlayarak çıkış sinyalini izleyiniz.

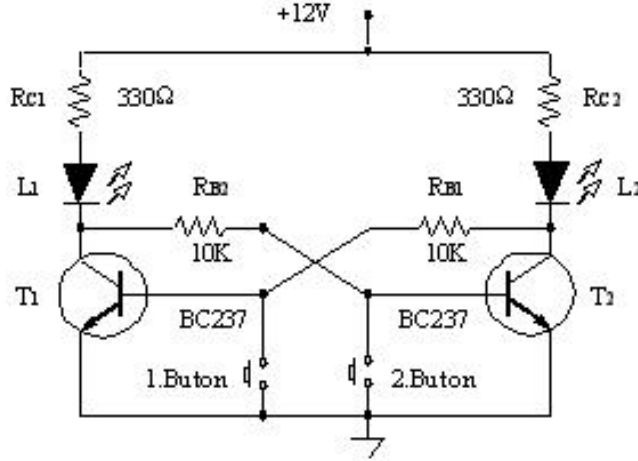
UYGULAMA FAALİYETİ

R1	R2	C1	C2	L1 Yanma Süresi	L2 Yanma Süresi
10K	10K	100 μ F	100 μ F		
10K	10K	100 μ F	1000 μ F		
10K	10K	1000 μ F	1000 μ F		
10K	1K	1000 μ F	100 μ F		

Çift kararlı (bistable) multivibratör uygulamasını yapınız.

Gerekli donanım ve malzeme listesi:

- Güç kaynağı: 12V dc
- Breadboard
- Transistör: 2xBC237
- LED: 2x5 mm standart LED
- Direnç: 2x330 Ω , 10K, 100 K
- Kondansatör: 100 μ F, 1000 μ F
- Buton: 2 adet



Şekil 1.9: Çift kararlı(Bistable) multivibratörün devre şeması

Şekil 1.9' daki çift kararlı multivibratör devresini deney seti üzerine kurunuz. Devreyi doğru kurduğunuzdan emin olduktan sonra devreye uygun gerilmi vererek aşağıdaki işlemleri sırası ile yapınız.

İşlem Basamakları	Öneriler
➤ Osilaskop kullanarak çift kararlı multivibratör devresinde T1 ve T2 transistörlerinin kollektör uçlarını ölçünüz ve dalga formunu inceleyiniz.	➤ Osilaskopta uygun gerilim (Volt/Div) ve Zaman (Time/Div) ayarlarını yapınız.
➤ 1. Butona basıldığında aktif olan LED'i gözlemleyiniz.	➤ Çıkışlara bağlı LED'lerin durumuna bakarak devrenin doğru çalışıp çalışmadığını kontrol ediniz.
➤ 2. butona basıldığında aktif olan LED'i gözlemleyiniz.	➤ Çıkışlara bağlı LED'lerin durumuna bakarak devrenin doğru çalışıp çalışmadığını kontrol ediniz.
➤ Aşağıdaki tabloyu devre çalışmasına uygun olarak doldurunuz.	➤ Devrenin çıkışına osilaskop bağlayarak çıkış sinyalini izleyiniz.

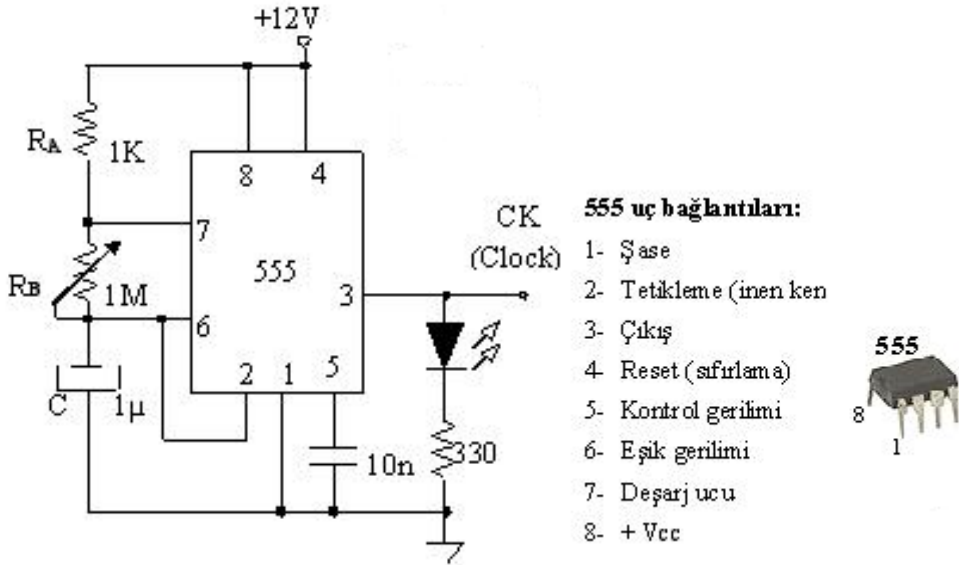
Basılan buton	L1 Ledi Yanık/Sönük	L1 LED'i Yanık/Sönük
1. Buton		

UYGULAMA FAALİYETİ

555 entegreli multivibratör devresi (clock generator) uygulamasını yapınız.

Gerekli donanım ve malzeme listesi:

- Güç Kaynağı: 12V dc
- Osilaskop
- Breadboard
- Entegre: 555 entegre
- LED: 1x5mm standart LED
- Direnç: 1x330Ω, 1K, 1M potansiyometre
- Kondansatör: 10nF, 1μF



Şekil 1.10: 555 entegreli saat üreteç devresi ve 555 entegresi uc bağlantıları

Şekil 1.10'daki entegreli multivibratör devresini deney seti veya breadboard üzerine kurunuz. Devreyi doğru kurduğunuzdan emin olduktan sonra devreye uygun gerilmi vererek aşağıdaki işlemleri sırası ile yapınız.

İşem Basamakları	Öneriler
<ul style="list-style-type: none"> ➤ Devreyi çalıştırarak çıkış frekansını entegrenin 3 nu.lu çıkış bacağından(CK clock) osilaskop yardımıyla ölçünüz. 	<ul style="list-style-type: none"> ➤ Uygulamaya başlamadan önce konu hakkında çeşitli kaynaklardan araştırmalar yapınız ve bulduğunuz sonuçları yanınızda bulundurunuz.
<ul style="list-style-type: none"> ➤ Potansiyometre ayarını değiştirerek çıkış frekansının değiştiğini gözlemleyiniz. 	<ul style="list-style-type: none"> ➤ Çalışma alanındaki parçalar devrenizde kısa devre oluşturabilir.
<ul style="list-style-type: none"> ➤ $f = \frac{1,44}{(R_a + 2R_b) \cdot C}$ formülüyle çıkış frekansını hesaplayarak ölçtüğünüz değer ile karşılaştırmamız. 	<ul style="list-style-type: none"> ➤ Güç kaynağı, bağlantı problemleri, avometre ve Osilaskop gibi cihazları unutmayınız.
<ul style="list-style-type: none"> ➤ $R_a=1K$, $C=10\mu F$ ve $f=1KHz$ için ayarlamamız gereken R_b potansiyometre değerini yukarıdaki formülle hesaplayınız. 	<ul style="list-style-type: none"> ➤ Katalogları ve interneti kullanabilirsiniz.

KONTROL LİSTESİ

Bu faaliyet kapsamında aşağıda listelenen davranışlardan kazandığınız beceriler için **Evet**, kazanamadıklarınız için **Hayır** kutucuklarına (X) işareti koyarak öğrendiklerinizi kontrol ediniz.

Değerlendirme Ölçütleri	Evet	Hayır
1. Devreleri kuracağınız malzemeleri hazırlayarak avometre ile test yaptınız mı? (Transistör, led diyot, kondansatör bacak bağlantıları)		
2. Devre şemalarına uygun olarak breadboardunuza malzemeleri yerleştirerek bağlantıları doğru olarak yaptınız mı?		
3. Devreye enerji vereceğimiz güç kaynağınızın çıkış voltajını ayarlayarak avometre ile ölçtünüz mü?		
4. Devrenin besleme uçlarının güç kaynağına bağlantılarını yaptınız mı?		
5. Osiloskop problemlerini işlem basamaklarında stene şekliyle bağladınız mı?		
6. Devreye enerji vererek işlem basamaklarında istenen verileri elde ettiniz mi?		
7. Bütün bu çalışmaları yaparken iş güvenliği kurallarına uyarak düzenli bir çalışma alanı oluşturduğunuz mu?		
8. Devrede yapmış olduğunuz gözlemlerinizin sonucunu, işlem basamaklarında istenen tabloları doldurarak bir kanaate vardınız mı?		

DEĞERLENDİRME

Değerlendirme sonunda “Hayır” şeklindeki cevaplarınızı bir daha gözden geçiriniz. Kendinizi yeterli görmüyorsanız öğrenme faaliyetini tekrar ediniz. Bütün cevaplarınız “Evet” ise “Ölçme ve Değerlendirme” ye geçiniz.

ÖLÇME VE DEĞERLENDİRME

Aşağıdaki soruları dikkatlice okuyunuz ve doğru seçeneği işaretleyiniz.

1. Aşağıdakilerden hangisi bir multivibratör çeşidi değildir?
A) Tek kararlı multivibratör
B) Çift kararlı multivibratör
C) Kararsız multivibratör
D) Sabit multivibratör
2. Çıkış dalga şekli, butona basılmadığı sürece sabit kalan multivibratör aşağıdakilerden hangisidir?
A) Tek kararlı multivibratör
B) Dört kararlı multivibratör
C) Üç kararlı multivibratör
D) Kararsız multivibratör
3. Kararsız multivibratör devresinde, transistörlerin iletimde kalma süreleri aşağıdakilerden hangisine bağlıdır?
A) Direnç değerine
B) Kondansatör değerine
C) Gerilim kaynağına
D) Direnç ve kondansatöre
4. Tek kararlı multivibratör devresinde, butona basılınca aşağıdakilerden hangisi olur?
A) Çıkış“1” durumuna geçer ve bir müddet sonra tekrar “0” durumuna geçer.
B) Çıkış“1” durumuna geçer ve hep öyle kalır.
C) Çıkış“0” durumuna geçer.
D) Çıkış değişmez.
5. 555 entegreli multivibratörde frekans değeri hangi devre elemanlarına bağlıdır?
A) Sadece potansiyometre değerine
B) Sadece kondansatör değerine
C) Gerilim kaynağına
D) Potansiyometre, kondansatör ve direnç değerine
6. Kararsız multivibratör devresinde LED’lerin eşit aralıklarla yanıp sönmeleri için hangi devre elemanlarının eşit olması gerekmektedir?
A) Sadece $R_1=R_2$ değerinin herhangi bir R değerinde olması gerekir.
B) Sadece R_{c1} ve R_{c2} değerinin herhangi bir R_c değerinde olması gerekir.
C) Sadece C_1 ve C_2 değerinin herhangi bir C değerinde olması gerekir.
D) Hepsi

7. Tek kararlı multivibratör devresinde kondansatörün değerini artırırsak çıkış dalga şekline aşağıdakilerden hangisi olur?
- A) “0” iken “1” olur.
 - B) Periyodu artar.
 - C) Frekansı artar.
 - D) “1” iken “0” olur.

DEĞERLENDİRME

Cevaplarınızı cevap anahtarıyla karşılaştırınız. Yanlış cevap verdiğiniz ya da cevap verirken tereddüt ettiğiniz sorularla ilgili konuları faaliyete geri dönerek tekrarlayınız. Cevaplarınızın tümü doğru ise bir sonraki öğrenme faaliyetine geçiniz.

ÖĞRENME FAALİYETİ-2

AMAÇ

Flip flop entegreleri ve devreleri tanıyacak, özelliklerini bilecek ve bu entegreler ile istediğiniz tipte mantık devresinin tasarımını yapabileceksiniz.

ARAŞTIRMA

- Flip floplara neden ihtiyaç duyulmaktadır ve kullanım yerleri nerelerdir? Araştırınız.
- Flip flop entegrelerini, katalogları ve interneti kullanarak inceleyiniz. Çeşitleri, isimleri hakkında bilgi toplayınız ve entegre görünümünü çizerek doğruluk ve fonksiyon tablolarını oluşturunuz.
- Bilgisayarlı elektronik devre simülasyon programları ile yapılmış flip flop devre simülasyonlarını inceleyiniz.

Araştırma işlemleri için İnternet ortamında araştırma yapınız. Elektronik devre tasarımı ile uğraşan kişilerden ön bilgi edininiz. Yetkili teknik eleman ve elektronik mühendislerinin bilgisine başvurabilirsiniz.

Edindiğiniz bilgileri kayıt altına alarak öğretmeniniz ve/veya arkadaşlarınızla paylaşınız.

2. FLİP FLOPLAR

2.1. Tanımı

Flip floplar yapısında lojik kapılar olan yani lojik kapılar ile gerçekleştirilmiş özel elemanlardır. Girişlerin değişimine bağlı olarak çıkış değeri değişir. Flip flopların bu anlık değişimine tetiklenme adı verilir.

Bir bitlik bilgi saklama yeteneğine sahip flip flop devrelerinde, biri saklanan bilginin (bitin) normal değerine, diğeri tümleyen değerine sahip iki çıkış bulunur. Şekil 2.1' de sembolü görülen Flip flop (FF), Q ve Q' olarak isimlendirilen ve birbirinin tersi olan iki çıkışa sahiptir. '**Q çıkışı normal çıkış, Q' ise terslenmiş çıkış**' olarak kabul edilir. Çıkış dendiği zaman, Q çıkışı referans alınır. Örneğin, FF'un çıkışı '1' dendiği zaman, Q=1 kastediliyordur ve bu durumda Q'=0 değerine sahiptir. İki farklı konumdan (0 veya 1) birisini alabilen FF'de çıkışların alacağı değerleri FF'nin konumunu değiştirme kapasitesine sahip girişler belirler. FF'nin çıkış durumunu değiştirmek için girişin tetiklenmesi gerekir. FF'nin çıkışını değiştiren tetikleme darbesinin sona ermesinden sonra FF'nin çıkışı konumunu korur. Bu durum FF'nin bellek özelliği göstermesini sağlar. Diğer bir deyişle tetikleme sinyali ile FF'nin durumu değiştirilmediği sürece FF durumunu sonsuza kadar koruyabilir.

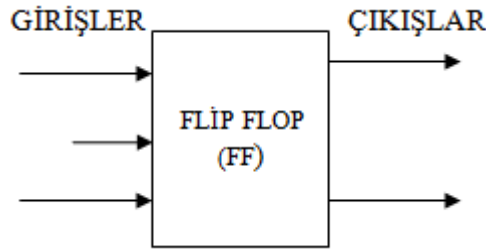
Ayrıca flip flopların en önemli özelliği çıkış değerlerinin bir önceki çıkışa da bağlı olmasıdır.

Yukarıda anlatılan bütün bu detaylar flip flopların özellikleri olarak aşağıdaki gibi sıralanabilir:

Her bir FF’de saat (clock) girişi bulunmaktadır. Bu girişe kare dalda şeklindeki tetikleme sinyali bağlanır ve flip flop bu sinyal ile çıkışlarını değiştirir.

FF’nin vereceği çıkış girişlere bağlı olmakla birlikte aynı zamanda bir önceki çıkışa da bağlıdır yani geri besleme söz konusudur. Girişlerine uygulanan sinyal değişmediği müddetçe çıkış durumunu korur. Flip-floplar 1 bitlik bilgiyi saklayabilir. Giriş sinyallerine göre çıkış ya lojik “0” ya da lojik “1” olur. Her bir flip-flobun Q ve Q’ olarak isimlendirilen birbirinin tersi 2 çıkış bulunur. Flip-floplar ardışıl devrelerin temel elemanıdır.

Bu öğrenme faaliyetinde işlenecek konulardan akılda kalması gereken en önemli husus, flip flopların sembolleri ve doğruluk tabloları(yani flip flopların girişleri ne olursa çıkışının ne olacağı) olmalıdır.



Şekil 2.1: Flip flop devresi genel sembolü

2.2. Flip Flop Çeşitleri

Flip floplar başlıca dört çeşittir. Bunlar:

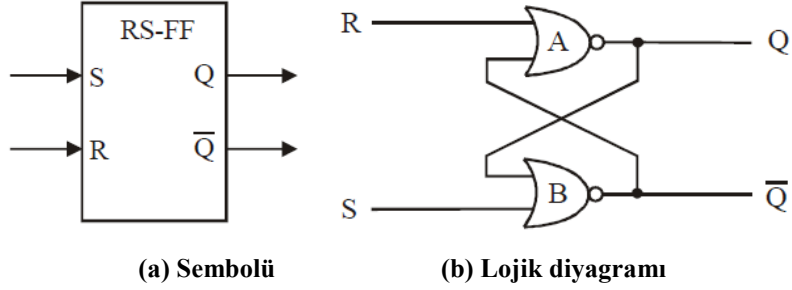
- RS flip-flop
- JK flip-flop
- D flip-flop
- T flip-flop

Bir de bunlara ilave olarak Preset/Clear girişli flip floplar vardır. Her bir flip flop çeşidinin Preset/Clear girişli olanı vardır. Yani Preset/Clear girişli RS flip-flop, Preset/Clear girişli JK flip-flop, Preset/Clear girişli D flip-flop ve Preset/Clear girişli T flip-flop vardır.

2.2.1. RS Flip Flop

RS flip flop aşağıdaki sembolde görüldüğü gibi S(Set=Kur) ve R(Reset=Sıfırla) isimlerinde iki girişe sahip bir flip floptur.

Q ve Q' olarak isimlendirilen birbirinin tersi çıkışları mevcuttur. Q=1 iken Q'=0, Q=0 iken Q'=1 'dir.



GİRİŞLER		ÇIKIŞ	Açıklama
R	S	Q_+	(Q_+ Sonraki Çıkış)
0	0	Q	Bir önceki konum
0	1	1	Q=1, Q'=0
1	0	0	Q=0, Q'=1
1	1	X	Kullanılmaz

(c) Doğruluk Tablosu

Şekil 2.2 a,b,c: RS flip flop sembolü, lojik diyagramı, doğruluk tablosu

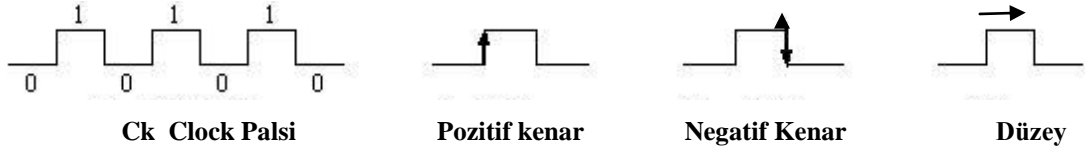
2.2.2. Tetiklemeli RS Flip Flop

Öncelikle tetikleme kavramını açıklamak gerekiyor. Flip floplar clock(saat) pulsü veya tetikleme pulsü denilen kare dalga sinyal ile tetiklenir. FF'lerin CLK girişlerine bu kare dalga sinyal bağlanır. Bu kare dalga sinyaller ise osilatör devreleri ile üretilir yani flip flopları kullanabilmek için bir kare dalga osilatörüne ihtiyaç vardır.

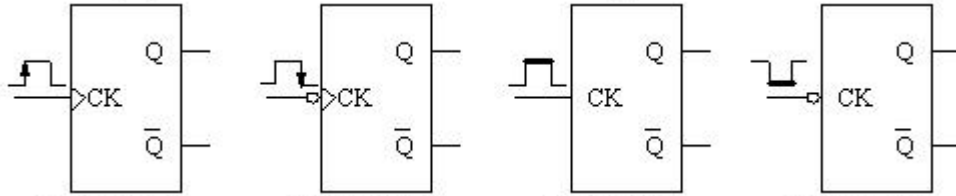
Tetikleme pulsü, 0V ila 5V arasında değişen bir kare dalgadır. Yani lojik "0" ile lojik "1" arasında değişen bir işarettir. Değişik frekanslarda olabilir. Temelde üç çeşit tetikleme şekli vardır. Bunlar: Pozitif kenar (çıkan kenar) tetiklemesi, negatif kenar (inen kenar) tetiklemesi ve düzey tetiklemedir. Şekil 2.2' de clock pulsü ve pozitif kenar, negatif kenar ve düzey pulsleri görülmektedir.

Kare dalganın "0" durumundan "1" durumuna geçtiği andaki tetiklemeye pozitif kenar, "1" durumundan "0" durumuna geçtiği andaki tetiklemeye negatif kenar ve kare dalganın "1" olarak kaldığı veya "0" olarak kaldığı durumlara düzey denir.

Flip floplar tetikleme şekillerine göre de çeşitlere ayrılır ve sembollerinden hangi tetikleme ile çalıştığı anlaşılabilir. Şekil 2.3'te ise pozitif, negatif kenar tetiklemeli ve düzey tetiklemeli FF'lerin genel sembolleri görülmektedir.



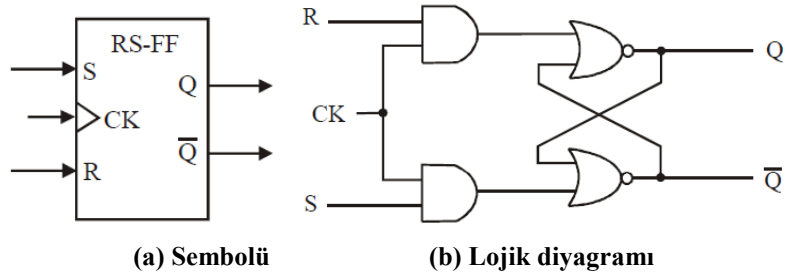
Şekil 2.3: CK Clock(Saat) pulsü ve tetikleme şekilleri



Şekil 2.4: Pozitif kenar, negatif kenar ve düzey tetiklemeli FF

Tetiklemeli RS flip flobu ise şöyle elde edilir: VEYADEĞİL(NOR) kapıları ile yapılmış RS flip flobun girişlerine VE(AND) kapıları ilave ederek tetiklemeli RS flip flop yapabiliriz.

Çıkışın girişe göre konum değiştirmesi için clock pulsine ihtiyaç vardır. Buradaki CK (Clock) girişi tetikleme sinyali girilecek yerdir. Bu girişten kare dalgası uygulanır. FF'nin çıkışlarının değişebilmesi için bu kare dalgaya ihtiyaç vardır. R ve S girişleri değişmiş olsalar dahi CK girişindeki kare dalganın 1 pulsü gelmeden çıkış konum değiştirmez.



CLK (SAAT)	GİRİŞLER		ÇIKIŞ	Açıklama
	R	S	Q_+	
$\underline{f} \mid$	0	0	Q	Bir önceki konum
$\underline{f} \mid$	0	1	1	$Q=1, Q'=0$
$\underline{f} \mid$	1	0	0	$Q=0, Q'=1$
$\underline{f} \mid$	1	1	X	Kullanılmaz

(c) Doğruluk Tablosu

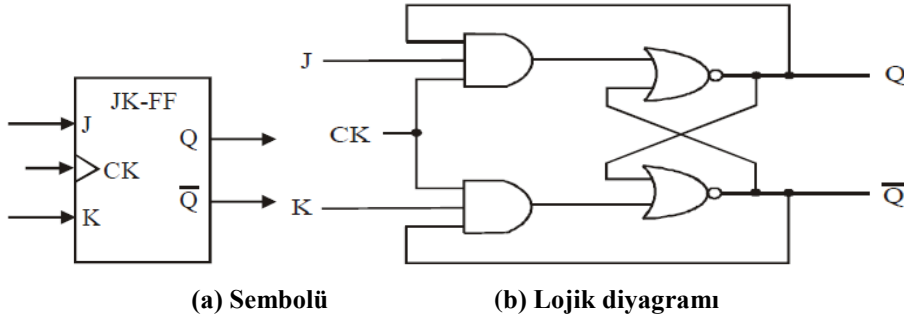
Şekil 2.5 a,b,c: Tetiklemeli RS flip flop simbolü, lojik diyagramı, doğruluk tablosu

2.2.3. JK Flip Flop

Bilindiği gibi RS FF'lerde R=1 ve S=1 olduğunda belirsizlik durumu oluşuyordu ve bu girişlerin kullanılmaması gerekiyordu. İşte bu durumu yok etmek için RS FF geliştirilerek

JK, D ve T flip floplar bulunmuştur. Bu flip floplarda belirsizlik durumu yoktur ve eğer yapıları incelenirse RS flip floba ilaveler yapılarak geliştirildiği görülebilir.

JK flip flop için RS flip flobin geliştirilmiş modelidir denilebilir. JK flip flobunda, RS flip flop gibi J ve K girişleri vardır. Bu girişler mantık olarak RS girişlerine benzemektedir. Burada J girişi “Kur” girişi, K ise “Sıfırla” girişi gibi düşünülebilir. JK FF’in RS FF’den tek farkı, J=1 ve K=1 durumunda belirsizlik olmamasıdır. Bu durumda çıkış, bir önceki çıkışın tersi olmaktadır yani J=1 ve K=1 olduğunda çıkış “0” ise “1”, “1” ise “0” olmaktadır. Diğer durumlarda ise JK FF’in çıkışları RS FF gibidir.



(a) Sembolü (b) Lojik diyagramı

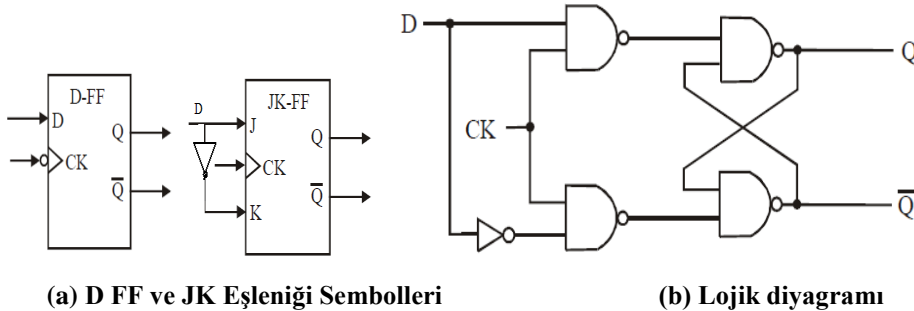
CK	GİRİŞLER		ÇIKIŞ Q_+	Açıklama
	J	K		
\downarrow	0	0	Q	Bir önceki konum
\downarrow	0	1	1	$Q=1, Q'=0$
\downarrow	1	0	0	$Q=0, Q'=1$
\downarrow	1	1	Q'	Önceki konumun tersi

(c) Doğruluk Tablosu

Şekil 2.6 a,b,c: JK flip flop sembolü, lojik diyagramı, doğruluk tablosu

2.2.4. D Flip Flop

D (Data) tipi flip flop, tek girişe sahip, clock palsi ile durum değiştiren, bilgi kaydetmede kullanılan flip floptur. Genellikle kaydedici VE geciktirme devrelerinde kullanılır. D tipi flip flop, JK tipi flip floba bir DEĞİL(NOT) kapısı eklenip girişleri birleştirilerek elde edilir. D tipi flip flopta giriş ne ise her gelen tetikleme palsi ile çıkış o olur.



(a) D FF ve JK Eşleniği Sembolleri

(b) Lojik diyagramı

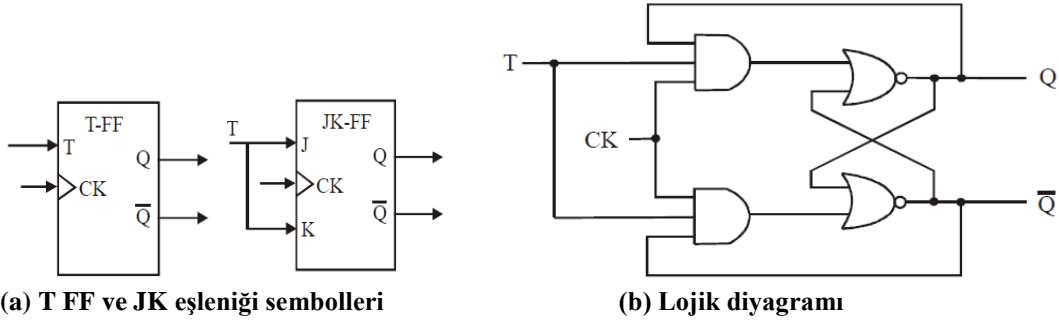
CK	GİRİŞ	ÇIKIŞ	Açıklama
	D	Q_+	
\downarrow	0	0	$Q=D$
\downarrow	1	1	$Q=D$

(c) Doğruluk Tablosu

Şekil 2.7 a,b,c: D flip flop sembolü, lojik diyagramı, doğruluk tablosu

2.2.5. T Flip Flop

T (Toogle) tipi flip flop, tek girişe sahip, clock pulsü ile durum değiştiren flip floptur. Genellikle sayıcı devrelerinde kullanılır. T tipi flip flop, JK tipi flip flopbun girişleri kısa devre edilerek elde edilir. Dolayısı ile T tip Flip flop entegresi bulunamadığı durumlarda JK FF içeren entegre kullanılabilir. T tipi flip flopbda giriş "0" konumunda iken çıkışta bir değişim olmaz. Ancak T girişi "1" olduğunda çıkış önceki durumun tersi olur.



(a) T FF ve JK eşleniği sembolleri

(b) Lojik diyagramı

CK	GİRİŞ	ÇIKIŞ	Açıklama(Q_+)
	T	Q_+	
\downarrow	0	Q	Bir önceki durum
\downarrow	1	Q'	Önceki durumun tersi

(c) Doğruluk tablosu

Şekil 2.8 a,b,c: T flip flop sembolü, lojik diyagramı, doğruluk tablosu

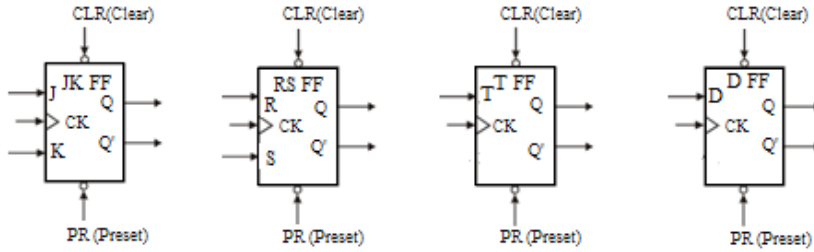
2.2.6. Preset / Clear Girişli Flip Floplar

Daha öncede söylenildiği gibi her flip flopbun bir de preset/clear girişli olan çeşidi vardır. Mantık aynı olduğundan burada her biri teker teker açıklanmayacak ancak JK, D ve T tip FF bağlantı şekilleri ve doğruluk tabloları incelenecektir.

Şekil 2.4'te de görüldüğü gibi tüm FF'lerde ve CLK girişlerine bir de PR (preset) ve CLR (clear) girişleri eklenmiştir. Bu girişlerin Türkçe karşılıkları **preset=Ön kurma ve clear=temizle** anlamındadır. Ön kurma, üst seviye kurma anlamındadır. CLR girişi ise aynı reset girişinde olduğu gibi çıkışı temizleyen yani "0" yapan giriştir. Yine bu girişin farkı bir üst yetkiye sahip olmasıdır.

Preset(PR) girişi çıkışı “1” yapar. Clear (CLR) girişi ise çıkışı “0” yapar. Giriş uclarında küçük bir daire varsa burada lojik-0’ın aktif olacağı anlaşılmalıdır yani bu girişlerin aktif olması için “Lojik-0” uygulamak gerekir.

Şimdi preset ve clear girişlerine neden ihtiyaç olduğu sorusu akla takılabilir. FF’lerin tamamında kullanılan ve FF çıkışını istendiğinde aktif veya pasif yapacak bir acil açma/kapama tuşu olarak da düşünülebilir. Uygun bağlantılar yapılarak FF çıkışlarını istendiğinde manuel olarak kontrol edebileceği gibi kombinasyonel bağlantılar yapılarak da FF’lerin birini veya birkaçını aynı anda aktif veya pasif hâle getirilebilir. İlerleyen konularda yapılan uygulamalarda bu bağlantıların yapılışı uygulamalı olarak görülecektir.



Şekil 2.9: Preset/Clear girişli JK, RS, T ve D FF sembolleri

PR	CLR	CK	GİRİŞLER		ÇIKIŞ
			J	K	Q_+
0	1	X	X	X	1
1	0	X	X	X	0
0	0	X	X	X	1**
1	1	$_f\lrcorner$	0	0	Q
1	1	$_f\lrcorner$	1	0	1
1	1	$_f\lrcorner$	0	1	0
1	1	$_f\lrcorner$	1	1	Q'
X: Farketmez durum, 1**: Kullanılmaz					
PR	CLR	CK	GİRİŞ	ÇIKIŞ	
			D	Q_+	
0	1	X	X	1	
1	0	X	X	0	
0	0	X	X	1**	
1	1	$_f\lrcorner$	1	1	
1	1	$_f\lrcorner$	0	0	
1	1	$_f\lrcorner$	X	Q	
X: Farketmez durum, **: Kullanılmaz					

Tablo 2.1: Preset/clear girişli JK ve D flip floplarının doğruluk tablosu

PR	CLR	CK	GİRİŞ	ÇIKIŞ
			T	Q_+
0	1	X	X	1
1	0	X	X	0
0	0	X	X	1**
1	1	\downarrow	0	Q
1	1	\downarrow	1	Q'
X: Farketmez durum, **: Kullanılmaz				

Tablo 2.2: Preset/clear girişli T FF doğruluk tablosu

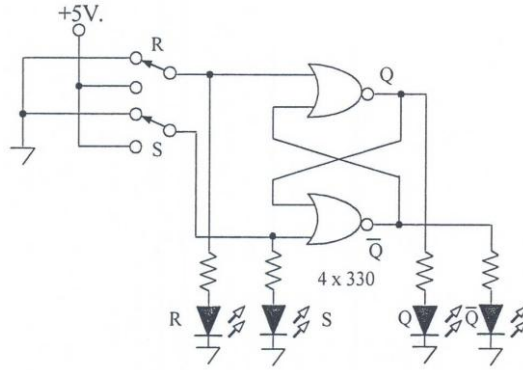
Yukarıdaki tablolardan da görülebileceği gibi mantıksal olarak kullanılmayan bir durum söz konusudur. Bir FF çıkışını aynı anda hem set hem de resetlemek istendiğinde bir kararsızlık durumu ortaya çıkar. Bu durum normalde kullanılmaz. Ancak yanlış bir kullanımda da tablolarda da görülebileceği gibi preset ve clear girişleri aynı anda “0” yani aktif olduğunda FF çıkışlarının da tamamı “1” olur. Bu durum istenmeyen durumdur.

UYGULAMA FAALİYETİ

RS flip flop uygulamasını yapınız.

Gerekli donanım ve malzeme listesi:

- Güç kaynağı: 5 V dc
- Breadboard veya dijital elektronik deney seti
- Entegre: DM74LS02N NOR kapı entegresi
- LED: 4x5 mm standart LED
- Direnç: 4x330Ω
- Anahtar: 2x iki konumlu anahtar



Şekildeki RS FF devresini deney seti veya breadboard üzerine kurunuz. Devreyi doğru kurduğunuzdan emin olduktan sonra devreye uygun gerilimi vererek aşağıdaki işlemleri sırası ile yapınız.

İşlem Basamakları	Öneriler
➤ Osilaskop kullanarak Q ve Q' çıkışlarındaki dalga formlarını inceleyiniz.	➤ Uygulamaya başlamadan önce konu hakkında çeşitli kaynaklardan araştırmalar yapınız ve bulduğunuz sonuçları yanınızda bulundurunuz.
➤ Aşağıda verilen tablodaki girişleri uygulayarak çıkış verilerini tabloya kaydediniz. (Lojik 0=GND, Lojik 1=5V)	➤ Çalışma alanındaki parçalar devrenizde kısa devre oluşturabilir.
➤ DM 74L71N entegresine ait katalog bilgilerini gözden geçiriniz.	➤ Katalogları ve interneti kullanabilirsiniz.
➤ DM74LS02N entegresine ait katalog bilgilerini gözden geçiriniz.	➤ Katalogları ve interneti kullanabilirsiniz.

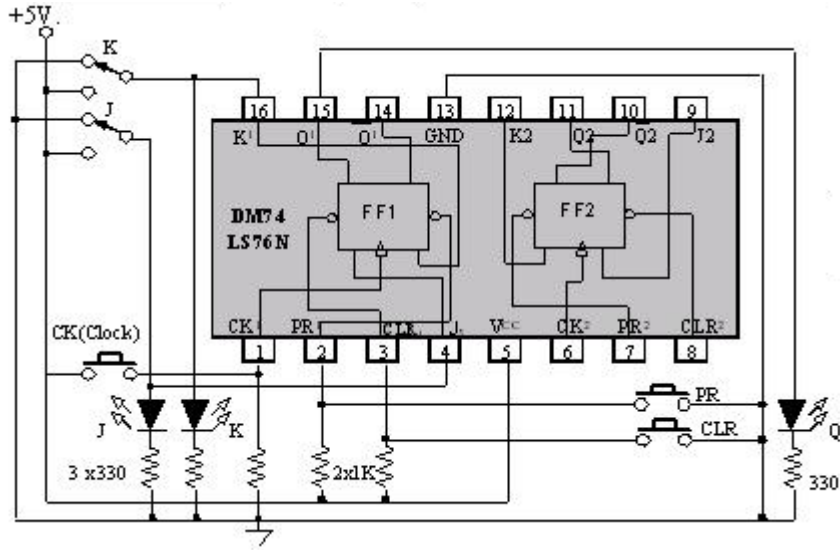
GİRİŞLER		ÇIKIŞLAR	
R	S	Q ₊	Q' ₊
0	0		
0	1		
1	0		
1	1		

UYGULAMA FAALİYETİ

JK flip flop uygulamasını yapınız.

Gerekli donanım ve malzeme listesi:

- Güç Kaynağı: 5 V dc
- Sinyal Jeneratörü veya kare dalga üreteç devresi
- Breadboard veya dijital elektronik deney seti
- Entegre: DM74LS76N JK FF entegresi
- LED: 3x5 mm standart led
- Direnç: 4x330Ω, 2x1K
- Anahtar: 2xiki konumlu anahtar ve 3xbuton


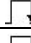
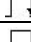
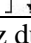


Şekil 2.5: JK FF devresi

Şekil 2.5'teki JK FF devresini deney seti veya breadboard üzerine kurunuz. Devreyi doğru kurduğunuzdan emin olduktan sonra devreye uygun gerilimi vererek aşağıdaki işlemleri sırası ile yapınız.

İşlem Basamakları	Öneriler
<ul style="list-style-type: none">➤ Osilaskop kullanarak Q ve Q' çıkışlarındaki dalga formlarını inceleyiniz.	<ul style="list-style-type: none">➤ CK clock butonu yerine istenirse Öğrenme Faaliyeti-1 deney 4'te yaptığımız 555'li kare dalga üreticinin kare dalga çıkışını veya sinyal jeneratörünüzün kare dalga çıkışını bağlayabilirsiniz. Ancak bu devreyi bağlamadan önce entegrenin CK girişine bağlı olan butonu ve 330 ohmluk direnci sökmelisiniz.
<ul style="list-style-type: none">➤ Aşağıda verilen tablodaki J ve K girişlerini uygulayarak çıkış verilerini	

<p>tabloya kaydediniz. Durum deęişikliklerinin CK her bir CK palsinden sonra olacağını unutmayınız. Örneęin, J=0, K=1 durumu için CK butonuna bir kez basın. Tablodaki her durum için bunu yaparak çıkışları tabloya kaydediniz. (Lojik 0=GND, Lojik 1=5V)</p>	
<p>➤ PR butonuna basarak şaside aktifleştirdiğinizde J ve K girişlerinden bağımsız olarak oluşan Q=1 çıkışını gözlemleyiniz.</p>	<p>➤ CLR butonuna basarak şaside aktifleştirdiğinizde J ve K girişlerinden bağımsız olarak oluşan Q=0 çıkışını gözlemleyiniz.</p>
<p>➤ Entegremiz negatif kenar JK FF içerdiğinden olduğundan buton bırakıldıktan sonra flip flop durum deęiştirir. Bunu dikkate alınız.</p>	<p>➤ DM 74LS76N entegresine ait katalog bilgilerini gözden geçiriniz.</p>

PR	CLR	CK	GİRİŞLER		ÇIKIŞ
			J	K	Q ₊
0	1	X	X	X	
1	0	X	X	X	
0	0	X	X	X	1**
1	1		0	0	
1	1		1	0	
1	1		0	1	
1	1		1	1	

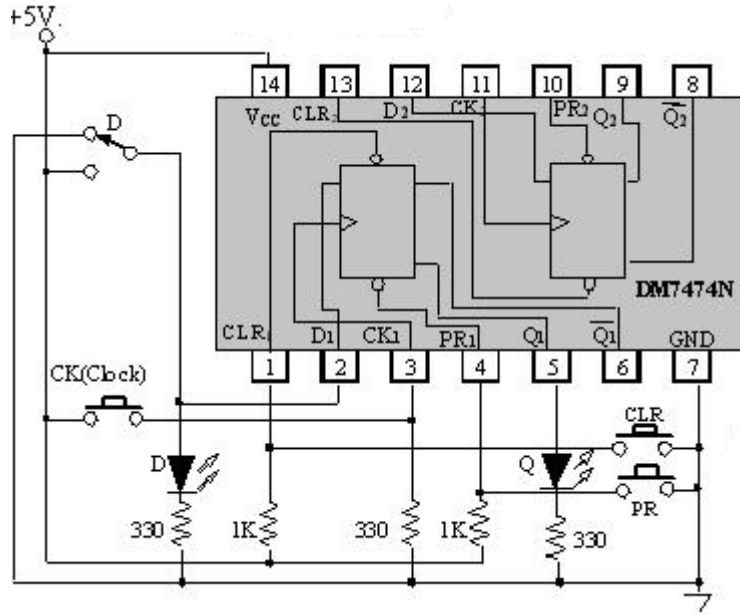
X: Farketmez durum, 1**: Kullanılmaz.

UYGULAMA FAALİYETİ

D flip flop uygulamasını yapınız

Gerekli donanım ve malzeme listesi:

- Güç kaynağı: 5 V dc
- Sinyal jeneratörü veya kare dalga üreteç devresi
- Breadboard veya dijital elektronik deney seti
- Entegre: DM7474 D FF entegresi
- LED: 2x5 mm standart LED
- Direnç: 3x330Ω, 2x1K
- Anahtar: 2xiki konumlu anahtar ve 3xbuton






Şekil 2.6: D FF devresi

Şekil 2.6'daki D tip FF devresini deney seti veya breadboard üzerine kurunuz. Devreyi doğru kurduğunuzdan emin olduktan sonra devreye uygun gerilimi vererek aşağıdaki işlemleri sırası ile yapınız.

İşlem Basamakları	Öneriler
<ul style="list-style-type: none">➤ Osilaskop kullanarak Q ve Q' çıkışlarındaki dalga formlarını inceleyiniz.	<ul style="list-style-type: none">➤ Uygulamaya başlamadan önce konu hakkında çeşitli kaynaklardan araştırmalar yapınız ve bulunan sonuçları yanınızda bulundurunuz.

<ul style="list-style-type: none"> ➤ CK clock butonu yerine istenirse Öğrenme Faaliyeti-1 deney 4'te yaptığımız 555'li kare dalga üreticinin çıkışını veya sinyal jeneratörünüzün kare dalga çıkışını bağlayabilirsiniz. Ancak bu devreyi bağlamadan önce entegrenin CK girişine bağlı olan butonu ve 330 ohmluk direnci sökmelisiniz. 	<ul style="list-style-type: none"> ➤ Çalışma alanındaki parçalar devrenizde kısa devre oluşturabilir.
<ul style="list-style-type: none"> ➤ Aşağıda verilen tablodaki D girişlerini uygulayarak çıkış verilerini tabloya kaydediniz. Durum değişikliklerinin CK her bir CK palsinden sonra olacağını unutmayınız. Örneğin, D=1 durumu için CK butonuna bir kez basın. Tablodaki her durum için bunu yaparak çıkışları tabloya kaydediniz (Lojik 0=GND, Lojik 1=5V). 	<ul style="list-style-type: none"> ➤ Güç kaynağı, bağlantı problemleri, avometre ve osiloskop ve sinyal jeneratörü gibi cihazları unutmayınız.
<ul style="list-style-type: none"> ➤ PR butonuna basarak şaside aktifleştirdiğinizde D girişinden bağımsız olarak oluşan Q=1 çıkışını gözlemleyiniz. 	<ul style="list-style-type: none"> ➤ Katalog ve İnterneti kullanabilirsiniz.
<ul style="list-style-type: none"> ➤ CLR butonuna basarak şaside aktifleştirdiğinizde D girişinden bağımsız olarak oluşan Q=0 çıkışını gözlemleyiniz. 	<ul style="list-style-type: none"> ➤ Elemanları breadboarda takarak kontrol ediniz.
<ul style="list-style-type: none"> ➤ Entegemiz pozitif kenar D FF içerdiğinden olduğundan butona basıldığı anda flip flop durum değiştirir. Bunu dikkate alınız. 	<ul style="list-style-type: none"> ➤ Elemanların bacaklarını doğru bağlamak için katalog bilgilerini kullanınız.
<ul style="list-style-type: none"> ➤ DM 7474N entegresine ait katalog bilgilerini gözden geçirin. 	<ul style="list-style-type: none"> ➤ Kopukluk ve kısa devre olmamasına dikkat ediniz.
<ul style="list-style-type: none"> ➤ Elinizde DM 7474N entegresi yok ise DM 74LS76N JK FF entegresini kullanarak devreyi kurabilirsiniz. JK FF entegresini kullanırken J ve K uçları arasına DEĞİL(NOT) kapısı kullanmanız gerektiğini unutmayınız. 	<ul style="list-style-type: none"> ➤ Gereğinden fazla gerilim vermek elemanları bozacaktır. Önce kaynak gerilimini ölçerek kontrol ediniz.

PR	CLR	CK	GİRİŞ	ÇIKIŞ
			D	Q ₊
0	1	X	X	
1	0	X	X	
0	0	X	X	1**
1	1		1	
1	1		0	
1	1		X	

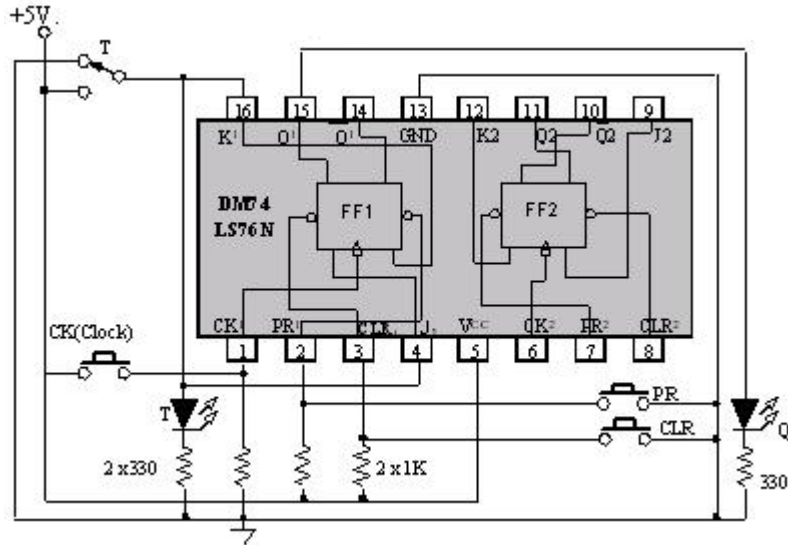
X: Farketmez durum, **: Kullanılmaz.

UYGULAMA FAALİYETİ

T flip flop uygulamasını yapınız.

Gerekli donanım ve malzeme listesi:

- Güç Kaynağı: 5 V dc
- Sinyal jeneratörü veya kare dalga üreteç devresi
- Breadboard veya dijital elektronik deney seti
- Entegre: DM74LS76N JK FF entegresi
- LED: 2x5 mm standart LED
- Direnç: 3x330Ω, 2x1K
- Anahtar: 2xiki konumlu anahtar ve 3xbuton





Şekil 2.7: T FF devresi

Şekil 2.7'deki T FF devresini deney seti veya breadboard üzerine kurunuz. Entegremiz JK FF içerdiğinden J ve K uçlarını kısa devre yaparak T girişini oluşturunuz. Devre kurulumunda neden JK FF kullanıldığını araştırınız. Devreyi doğru kurduğunuzdan emin olduktan sonra devreye uygun gerilimi vererek aşağıdaki işlemleri sırası ile yapınız.

İşlem Basamakları	Öneriler
<ul style="list-style-type: none">➤ Osilaskop kullanarak Q ve Q' çıkışlarındaki dalga formlarını inceleyiniz.	<ul style="list-style-type: none">➤ Uygulamaya başlamadan önce konu hakkında çeşitli kaynaklardan araştırmalar yapınız ve bulunan sonuçları yanınızda bulundurunuz.
<ul style="list-style-type: none">➤ CK clock butonu yerine istenirse Öğrenme Faaliyeti-1 deney 4'te yaptığımız 555'li kare dalga üreticinin çıkışını veya sinyal jeneratörünüzün kare dalga çıkışını bağlayabilirsiniz. Ancak bu devreyi bağlamadan önce entegrenin CK girişine	<ul style="list-style-type: none">➤ Çalışma alanındaki parçalar devrenizde kısa devre oluşturabilir.

bağlı olan butonu ve 330 ohmluk direnci sökmelisiniz.	
➤ Aşağıda verilen tablodaki T girişlerini uygulayarak çıkış verilerini tabloya kaydediniz. Durum değişikliklerinin CK her bir CK palsinden sonra olacağını unutmayınız. Örneğin, T=1 durumu için CK butonuna bir kez basın. Tablodaki her durum için bunu yaparak çıkışları tabloya kaydediniz(Lojik 0=GND, Lojik 1=5V).	➤ Güç kaynağı, bağlantı problemleri, avometre ve osiloskop ve sinyal jeneratörü gibi cihazları unutmayınız.
➤ PR butonuna basarak şasede aktifleştirdiğinizde T girişinden bağımsız olarak oluşan Q=1 çıkışını gözlemleyiniz.	➤ Katalog ve İnterneti kullanabilirsiniz.
➤ CLR butonuna basarak şasede aktifleştirdiğinizde, T girişinden bağımsız olarak oluşan Q=0 çıkışını gözlemleyiniz.	➤ Elemanları breadboarda takarak kontrol ediniz.
➤ Entegremiz negatif kenar JK FF içerdiğinden olduğundan buton bıraktıktan sonra flip flop durum değiştirir. Bunu dikkate alınız.	➤ Elemanların bacaklarını doğru bağlamak için katalog bilgilerini kullanınız.
➤ DM 74LS76N entegresine ait katalog bilgilerini gözden geçiriniz.	➤ Kopukluk ve kısa devre olmamasına dikkat ediniz.
➤ DM 74LS76N JK FF entegresini kullanarak devreyi kurduğumuza dikkat ediniz. JK FF entegresini kullanırken J ve K uçları arası kısa devre edilerek kullanmanız gerektiğini unutmayınız.	➤ Gereğinden fazla gerilim vermek elemanları bozacaktır. Önce kaynak gerilimini ölçerek kontrol ediniz.

PR	CLR	CK	GİRİŞ	ÇIKIŞ
			T	Q ₊
0	1	X	X	
1	0	X	X	
0	0	X	X	1**
1	1		0	
1	1		1	

X: Farketmez durum, **: Kullanılmaz.

KONTROL LİSTESİ

Bu faaliyet kapsamında aşağıda listelenen davranışlardan kazandığınız beceriler için **Evet**, kazanamadıklarınız için **Hayır** kutucuklarına (X) işareti koyarak öğrendiklerinizi kontrol ediniz.

Değerlendirme Ölçütleri	Evet	Hayır
1. Devrede kullanılacak FF sayısı ve tipini tespit ettiniz mi?		
2. Devrede kullanılacak malzemelerin(LED, direnç, entegre vb.) bacak bağlantılarını avometre ve kataloglardan tespitini yaptınız mı?		
3. Kullanacağınız sinyal jeneratörü veya saat darbe üreticini, breadboardunuzu, gerilim kaynağınızı hazırladınız mı?		
4. Devrenin durum geçiş tablosunu FF geçiş tablosundan faydalanarak hazırladınız mı?		
5. Devrenin lojik fonksiyonlarını durum geçiş tablosundaki değerleri karnaugh haritalarına aktararak elde ettiniz mi?		
6. Elde ettiğiniz fonksiyonlara göre devrenin tasarımın dizaynını kâğıt üzerine yaptınız mı?		
7. Yaptığınız devre tasarımına göre breadboarda devre elemanlarını yerleştirip bağlantıları doğru olarak yaptınız mı?		
8. Devreye enerji vererek devrenin doğru çalışıp çalışmadığını test ettiniz mi?		
9. Devrenizdeki değişimleri öğretmeniniz gözetiminde inceleyerek değerlendirdiniz mi?		

DEĞERLENDİRME

Değerlendirme sonunda “Hayır” şeklindeki cevaplarınızı bir daha gözden geçiriniz. Kendinizi yeterli görmüyorsanız öğrenme faaliyetini tekrar ediniz. Bütün cevaplarınız “Evet” ise “Ölçme ve Değerlendirme”ye geçiniz.

ÖLÇME VE DEĞERLENDİRME

Aşağıdaki soruları dikkatlice okuyunuz ve doğru seçeneği işaretleyiniz.

1. Aşağıdakilerden hangisi flip-flobun bir özelliği değildir?
A) Flip floplar ardışıl devrelerde kullanılır.
B) Flip flopların yapısında lojik kapılar vardır.
C) Flip flopların çıkışının ne olacağı yalnızca girişlere bağlıdır.
D) Flip floplar sayıcı devrelerinin tasarımında kullanılır.
2. Aşağıdakilerden hangisi bir flip flop çeşidi değildir?
A) RS flip flop
B) K flip flop
C) T flip flop
D) D flip flop
3. Aşağıdakilerden hangisi RS flip flop kullanılmayan belirsizlik durumudur?
A) $R=0, S=0$
B) $R=1, S=1$
C) $R=0, S=1$
D) $R=1, S=0$
4. RS flip-flobun girişlerinden $R=0$ ve $S=0$ verdiğimizde çıkış ne olur?
A) "0" olur.
B) "1" olur.
C) Çıkış değişmez.
D) Bir önceki çıkışın tersi olur.
5. Aşağıdakilerden hangisi flip flopların tetikleme şekillerindendir?
A) Düz tetikleme
B) İnen kenar tetiklemesi
C) Ters tetikleme
D) "0" tetiklemesi
6. JK flip-flobun çıkışının, bir önceki çıkışın tersi olması için girişleri aşağıdakilerden hangisi olmalıdır?
A) $J=1, K=1$
B) $J=0, K=1$
C) $J=1, K=0$
D) $J=0, K=0$

7. Aşağıdaki durumların hangisinde T flipflobun çıkışı lojik "1" olur?
- I. T=1 ve Q=0 iken tetikleme sinyali geldiğinde
 - II. T=1 ve Q=1 iken tetikleme sinyali geldiğinde
 - III. T=0 ve Q=0 iken tetikleme sinyali geldiğinde
 - IV. T=0 ve Q=1 iken tetikleme sinyali geldiğinde
- A) I ve IV
 - B) I ve II
 - C) III ve IV
 - D) II ve III
8. D flip flop için aşağıdakilerden hangisi doğrudur?
- A) D flipflobun 2 girişi, 1 çıkışı vardır.
 - B) D flip flop ile devre tasarımı yapılamaz.
 - C) D flip flop her zaman "1" çıkışını verir.
 - D) D flip flobun girişi ne ise, çıkışı da o olur.
9. JK flip flopta çıkışın "1" iken "0" olması için aşağıdakilerden hangisi olmalıdır?
- A) K ne olursa olsun J=0 olmalıdır.
 - B) K ne olursa olsun J=1 olmalıdır.
 - C) J ne olursa olsun K=0 olmalıdır.
 - D) J ne olursa olsun K=1 olmalıdır.
10. JK FF ile D FF elde etmek için girişler nasıl bağlanmalıdır?
- A) J ve K girişleri kısa devre yapılmalıdır.
 - B) J ve K lojik '1' yapılmalıdır.
 - C) J ve K lojik '0' yapılmalıdır.
 - D) J girişi DEĞİL(NOT) kapısı ile K girişine bağanmalıdır.
11. JK ff ile T FF elde etmek için girişler nasıl bağlanmalıdır?
- A) J ve K girişleri kısa devre yapılmalıdır.
 - B) J ve K lojik '1' yapılmalıdır.
 - C) J ve K lojik '0' yapılmalıdır.
 - D) J girişi DEĞİL(NOT) kapısı ile K girişine bağanmalıdır.
12. Tüm FF'larda Clock (CK) palsi ugulanmadığı zaman Clear(CLR) aktif olursa çıkışa nasıl bir etkisi olur?
- A) Çıkış Lojik '0' olur.
 - B) Çıkış Lojik '1' olur.
 - C) Çıkış önceki konumunu korur.
 - D) Çıkış önceki konumundan bağımsız olsun konum değiştirir.

13. Tüm FF'lerde Clock (CK) palsi ugulanmadığı zaman Preset(PR) aktif olursa çıkışa nasıl bir etkisi olur?
- A) Çıkış Lojik '0' olur.
 - B) Çıkış Lojik '1' olur.
 - C) Çıkış önceki konumunu korur.
 - D) Çıkış önceki konumundan bağımsız olsun konum değiştirir.

DEĞERLENDİRME

Cevaplarınızı cevap anahtarıyla karşılaştırınız. Yanlış cevap verdiğiniz ya da cevap verirken tereddüt ettiğiniz sorularla ilgili konuları faaliyete geri dönerek tekrarlayınız. Cevaplarınızın tümü doğru ise bir sonraki öğrenme faaliyetine geçiniz.

ÖĞRENME FAALİYETİ-3

AMAÇ

Flip flop entegreleri ile sözel olarak ifade edilen bir prosesin ardışıl devre tasarımı yapabilecek ve bu entegreler ile istediğiniz tipte mantık devrelerini oluşturabileceksiniz.

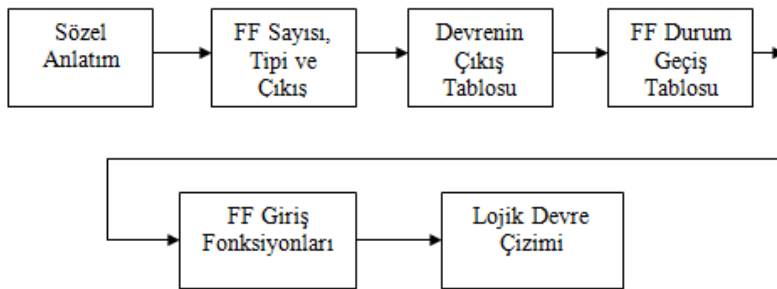
ARAŞTIRMA

- Karnaugh haritaları ile sadeleştirme işlemi nasıl yapılır? Araştırınız.
- Flip flop entegrelerini, katalogları ve İnterneti kullanarak inceleyiniz. Çeşitleri, isimleri hakkında bilgi toplayınız ve entegre görünümleri çizerek doğruluk ve fonksiyon tablolarını oluşturunuz.
- Flip flop entegrelerinin katalog bilgilerine bakarak bacak bağlantılarının nasıl yapılması gerektiğini tespit ediniz.
- Araştırma işlemleri için İnternet ortamında araştırma yapınız. Elektronik devre tasarımı ile uğraşan kişilerden ön bilgi edininiz. Edindiğiniz bilgileri kayıt altına alarak öğretmeniniz ve/veya arkadaşlarınızla paylaşınız.

3. FLIP FLOPLARLA DEVRE TASARIMI

3.1. Flip Floplarla Devre Tasarım Aşamaları

Flip floplarla devre tasarımı, oluşturulması istenen devrenin sözcük olarak ifade edilmesinden başlayıp devre çözümleme işleminin aşamalarının ters sırada uygulanarak lojik devrenin çizilmesi ile sonuçlanan bir işlemler dizisidir (Şekil 3.1).



Şekil 3.1: Ardışık devre tasarım aşamaları

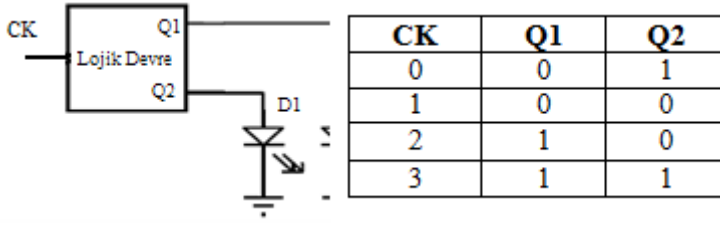
Her tasarım işleminde olduğu gibi tasarlanan devrenin en düşük maliyet ile gerçekleştirilmesini sağlamak amacıyla devrenin en az sayıda eleman ile gerçekleştirilmesi gerekir. Devre çizimi aşamasından önce, ardışıl bir devrenin maliyetini lojik kapıların ve FF'lerin belirlediği göz önünde bulundurularak devre en basit şekline getirilir. Ardışıl devre tasarımında takip edilecek aşamalar sırası ile aşağıdaki sıralama ile yapılır:

- Devre sözel olarak açıklanır. Bu arada devre şeması, zamanlama şeması veya diğer uygun bilgiler açıklanabilir.
- Yapılacak devredeki durum sayısına göre flip flop sayısı, devrenin özelliklerine göre de flip flop türü(SR, JK, T veya D FF) seçilir.
- Her bir devre çıkışı için clock palsinden sonra alacağı değer (Q+) tabloya yazılır.
- Tasarımda kullanılacak FF'e ait geçiş tablosundan her bir çıkışın clock palsinden sonra alacağı değere göre durum geçiş tablosu düzenlenir.
- Karnough haritaları kullanılarak durum geçiş tablosundaki girişler için indirgenmiş çıkış ifadeleri elde edilir.
- Bulunan çıkış ifadelerine göre lojik devre çizilir ve FF bağlantıları yapılır.

Tasarımda kullanılacak FF türü tasarım sırasında belirlenebileceği gibi tasarımcının piyasadan temin edebildiği türlere de bağlı olabilir. Dijital sistemlerin birçoğu, mevcutlar arasında en kullanışlı FF türü olması nedeniyle JK FF'ler ile oluşturulur. FF türlerinin tümünün bulunduğu durumlarda veri transferi gerektiren (kaymalı kaydedici gibi) uygulamalarda RS veya D tipi, sayıcı gibi uygulamalarda JK veya T tipi, genel uygulamalarda ise JK tipi FF'ler tercih edilir.

Şimdi yukarıda anlatılan aşamalar örnekler üzerinde uygulanırsa

Örnek 1: Şekil 3.2' de blok şeması ve çalışma programı verilen lojik devreyi RS tipi FF'ler kullanılarak ayrı ayrı tasarlınsın.



Şekil 3.2: Devrenin blok şeması ve devrenin çıkış tablosu

Çalışma programında görüldüğü gibi ilk tetikleme işareti ile $Q_1=0$, $Q_2=1$ olacak yani D_1 sönük D_2 yanık olacaktır. Daha sonraki tetikleme işaretlerinde sırasıyla;

- $Q_1=0$, $Q_2=0$ yani D_1 ve D_2 sönük,
- $Q_1=1$, $Q_2=0$ yani D_1 yanık, D_2 sönük,
- $Q_1=1$, $Q_2=1$ D_1 ve D_2 yanık durumları oluşacaktır.

Özetlenen çıkış dizisini gerçekleştiren devre ilk durumuna döner ve işlem tekrar başlar. Açıklamalardan anlaşılacağı üzere, devre çıkışlarının değişme süresini tetikleme işaretini frekansı tayin eder. Tetikleme işaretinin frekansının artması ile LED'in yanıp sönme süreleri azalır.

Çözüm 1: Devreyi aşama aşama tasarlansın.

1. aşama: Problemden devrenin sözel olarak nasıl çalışacağı, kaç çıkış olduğu ve bu çıkışların alacağı durumlar verilmiştir. Ayrıca devrenin çıkış tablosunda problemde verilmiştir.

2. aşama: Problemden verilen bilgilere göre 2 adet çıkış ve 4 durum söz konusu olduğundan $2^n=4$ olduğundan n sayısı yani FF sayısı 2 olacaktır. Ayrıca RS FF ile tasarım yapılacaktır. Süre ise clock palsinin frekansına bağlı olacaktır. Ayrıca harici set ve resetleme bilgisi verilmediğinden preset ve clear girişleri kullanılmayabilir.

İlk olarak RS FF ile tasarım yapılacağına ve kullanılacak FF sayısı 2 olacağına göre devrenin çıkış durumlarını gösteren devre çıkış tablosu hazırlanır. Bu tablo zaten problemde verilmiştir.

3.aşama: Her bir çıkış için clock palsinden sonra alacağı değerler tabloya yazılır.

Q1	Q2	Q1 ₊	Q2 ₊
0	1	0	0
0	0	1	0
1	0	1	1
1	1	0	1

Tablo 3.1: Tasarımın çıkış tablosu

4.aşama: FF geçiş tabloları kullanılarak Tablo 3.2'deki durum geçiş tablosu oluşturulur.

Q1	Q2	Q1 ₊	Q2 ₊	S1	R1	S2	R2
0	1	0	0	0	X	0	1
0	0	1	0	1	0	0	X
1	0	1	1	X	0	1	0
1	1	0	1	0	1	X	0

Tablo 3.2: RS tip FF'ların geçiş tablosu

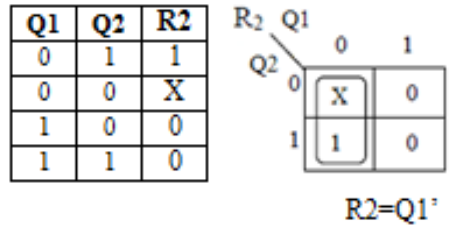
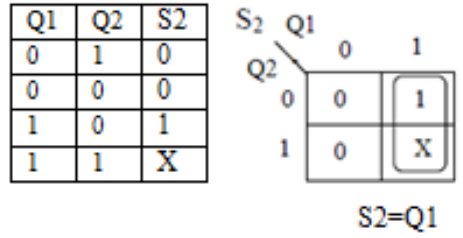
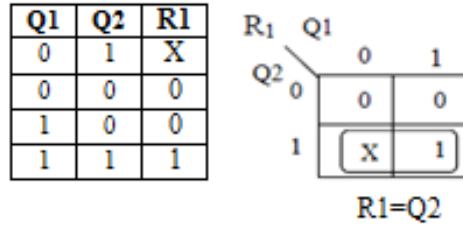
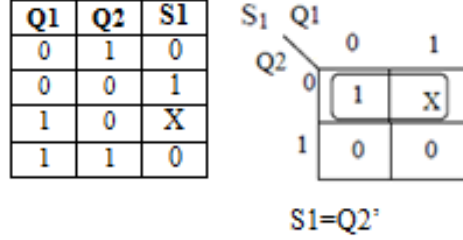
Not: RS tip FF geçiş tablosu aşağıdaki gibidir. İlerleyen konularda tüm FF'ler için geçiş tabloları anlatılacaktır.

Q	Q ₊	S	R
0	0	0	X
0	1	1	0
1	0	0	1
1	1	X	0

X: Farketmez durum

Tablo 3.3: RS FF geçiş tablosu

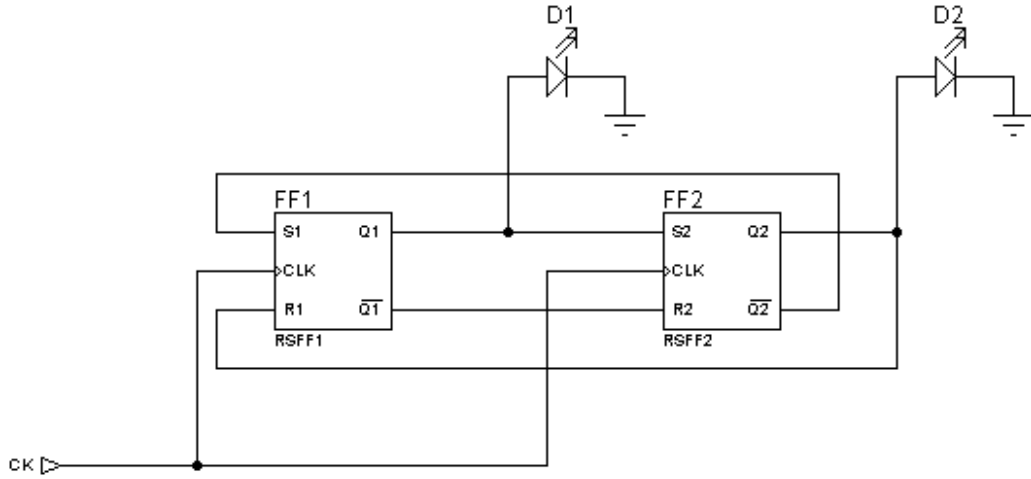
5.aşama: FF durum geçiş tablosundaki giriş değerlerine göre karnaugh haritalarına yerleşim yapılır ve ifadeler sadeleştirilir. Karnaugh haritaları ile sadeleştirme işlemi unutulmuş ise öncelikle bu konuyu tekrar ediniz.



Şekil 3.3: Tasarlanan devrenin karno haritaları ile sadeleştirilmesi

6. aşama: Sadeleştirilen ifadelere göre lojik devre ve flip flop bağlantıları Şekil 3.4'teki gibi yapılır. S1 girişi Q2' çıkışına, R1 girişi Q2 çıkışına, S2 girişi Q1 çıkışına, R2 girişi de Q1' çıkışına bağlanarak tasarım tamamlanır.

Yani $S1=Q2'$ ve $R1=Q2$, $S2=Q1$ ve $R2=Q1'$ bağlantıları yapılır.



Şekil 3.4: Tasarlanan devrenin RS FF ile gerçekleştirilmesi

3.2. Flip Flop Geçiş Tabloları

Flip flopların istenilen çıkış değerini verebilmesi için hangi giriş değerine sahip olması gerektiğini belirtmek için kullanılan tabloya **flip flop geçiş tablosu** denir. Tablo 4'te flip flopların geçiş tablosu görülmektedir.

ÇIKIŞ		RS FF		JK FF		T FF	D FF
Q	Q ₊	S	R	J	K	T	D
0	0	0	X	0	X	0	0
0	1	1	0	1	X	1	1
1	0	0	1	X	1	1	0
1	1	X	0	X	0	0	1

Q:Önceki çıkış, X: Önemsiz
Q₊:CK palsinden sonraki çıkış,

Tablo 3.4: Flip flopların geçiş tablosu

Flip flop geçiş tabloları, flip floplar ile tasarım yapmak için gerekli tablolarıdır. Dikkat edilirse geçiş tablosu FF'lerin doğruluk tablolarından elde edilmiştir. Geçiş tablosuna aşağıdaki nedenlerden ihtiyaç duyulur.

- Bu tablolar bize, çıkışların bizim istenilen şekilde durum değiştirmesi için girişlerin ne olması gerektiğini söyler.
- Bir flip flopbun, Q çıkışından bizim istediğimiz bir Q₊ (Sonraki çıkış) çıkışına geçiş yapabilmesi için girişlerin alması gereken değerleri belirleyen tablodur. Bu yüzden geçiş tablosu denilmiştir.
- Tasarım hangi FF ile yapılırsa yapılsın bütün FF'lerin alabileceği giriş değerlerini içerdiğinden pratiklik sağlar.

- Geçiş tabloları doğruluk tablolarından elde edilmiştir. Eğer doğruluk tablosunu üzerinde biraz düşünülürse geçiş tablosunu kullanıcı da elde edebilir.

Örnek 2: Şekil 3.2’de blok seması ve çalışma programı verilen lojik devre RS tipi FF kullanılarak yapıldı. Şimdi aynı devre JK, D ve T tipi FF’leri kullanılarak ayrı ayrı tasarlınsın.

Çözüm2: Öncelikle yukarıdaki örnekte olduğu 1, 2 ve 3. aşamalar aynen yukarıda anlatılan örnekteki gibidir.

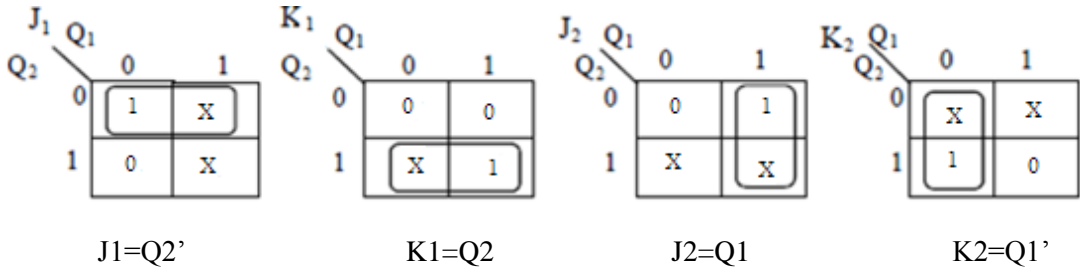
4. aşama: FF geçiş tablosu JK, D ve T tip FF’ler için tek tabloda yapılsın.

Q1	Q2	Q1 ₊	Q2 ₊	J1	K1	J2	K2	D1	D2	T1	T2
0	1	0	0	0	X	X	1	0	0	0	1
0	0	1	0	1	X	0	X	1	0	1	0
1	0	1	1	X	0	1	X	1	1	0	1
1	1	0	1	X	1	X	0	0	1	1	0

Tablo 3.5: JK, D ve T tip FF’ların durum geçiş tablosu

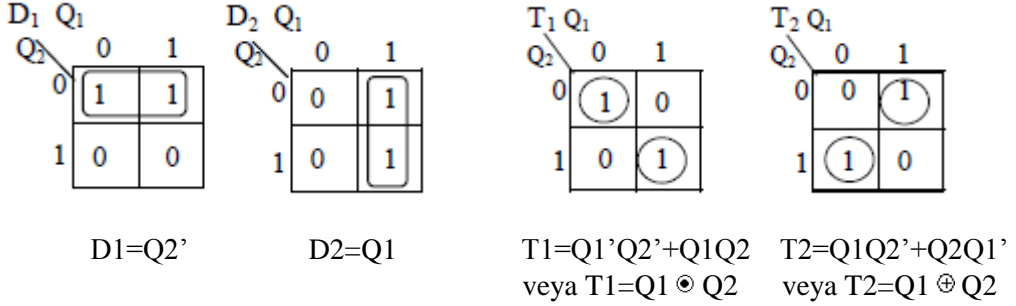
5.aşama: Sırası ile JK, D ve T tip FF için yukarıdaki tabloya göre karnaugh haritalarına giriş değerleri yerleştirilerek ifadeleri en sade hâliyle elde edilsin.

JK FF için karnaugh yerleşimleri ve denklemler aşağıdaki gibidir.



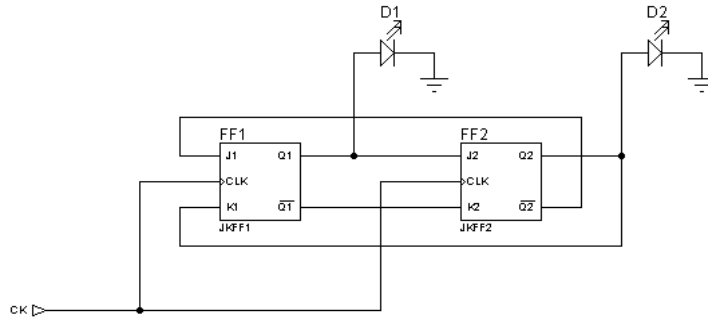
Şekil 3.5: JK FF li devrenin karno haritası ile çıkış ifadelerinin bulunması

D ve T FF'ları için karnaugh yerleşimleri ve denklemler aşağıdaki gibidir.

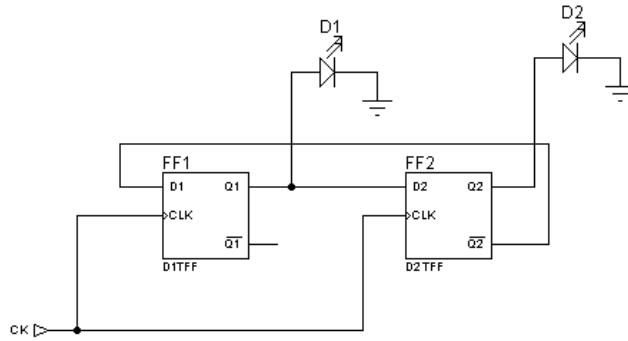


Şekil 3.6: D ve T FF li devrenin karno haritası ile çıkış ifadelerinin bulunması

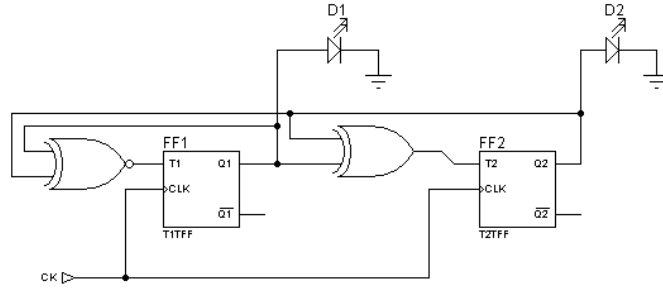
6. aşama: Son olarak da bu ifadelerin lojik ifadeleri çizilsin. Şekil 3,7'de JK ile tasarım, Şekil 3.5'te D FF ile tasarım ve Şekil 3.6' da ise T FF ile devrenin tasarımı görülmektedir.



Şekil 3.7: JK FF ile tasarlanan lojik devre



Şekil 3.8: D FF ile tasarlanan lojik devre



Şekil 3.9: T FF ile tasarlanan lojik devre

Örnek 3: Doğruluk tablosu Tablo 3.6’ daki gibi verilen devreyi JK FF’leri kullanılarak tasarlanır ve tasarlanan devre breadboard üzerinde kurularak uygulaması yapılır. Devreyi tasarlarken CLR girişine anahtar bağlanır ve bu anahtarı devrenin açma kapama anahtarı olarak kullanılır. PR girişine de bir anahtar bağlanarak istenildiğinde 3 çıkış da manuel olarak aktifleştirilebilir. Ayrıca devre negatif kenar tetiklemeli olsun ve devrenin çalışma frekansı da CK saat sinyalinin frekansı olsun.

CK	Q1	Q2	Q3
0	0	0	0
1	1	0	0
1	1	0	1
0	0	1	0
0	0	1	1
0	0	0	1

Tablo 3.6: Devrenin çıkışlarına ait doğruluk tablosu

Çözüm3:

1. aşama: Soruda kaç adet çıkış olacağı, bu çıkışları alacağı değerler tablo olarak verilmiştir.

2. aşama: Devrenin çıkış tablosu soruda verilmiştir. Devrede 3 çıkış ve 6 durum mevcuttur. Dolayısı ile 3 FF kullanılacak. FF tipi de JK ve negatif kenar tetiklemeli olacağı soruda verilmiştir. Ayrıca PR ve CLR uçları da kullanılacaktır (PR=1 ve CLR=1 ve anahtarlara bağlı olacaktır). Devre çalışma frekansı da CK saat frekansına bağlı olacaktır.

3. aşama: Her bir çıkış için clock palsinden sonra alacağı değerler tabloya yazılır.

Q1	Q2	Q3	Q1 ₊	Q2 ₊	Q3 ₊
0	0	0	1	0	0
1	0	0	1	0	1
1	0	1	0	1	0
0	1	0	0	1	1
0	1	1	0	0	1
0	0	1	0	0	0

Tablo 3.7: Devrenin çıkış tablosu

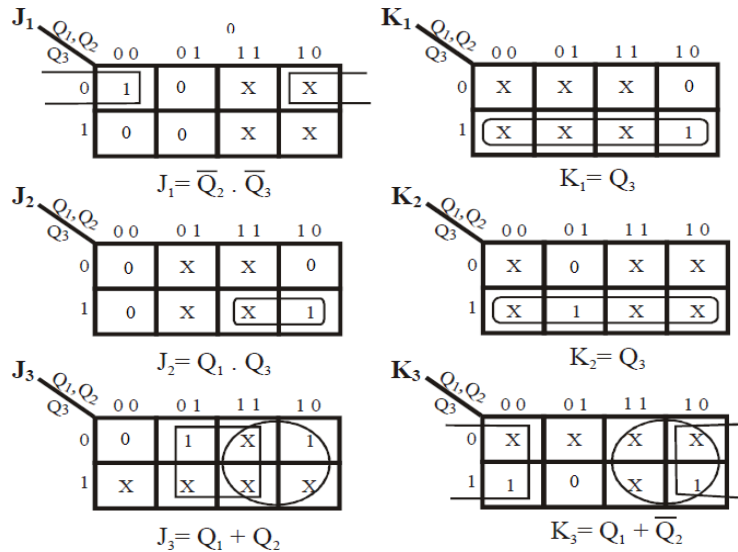
4.aşama: JK FF geçiş tablosu kullanılarak aşağıdaki durum geçiş tablosu oluşturulur.

Q1	Q2	Q3	Q1 ₊	Q2 ₊	Q3 ₊	J1	K1	J2	K2	J3	K3
0	0	0	1	0	0	1	X	0	X	0	X
1	0	0	1	0	1	X	0	0	X	1	X
1	0	1	0	1	0	X	1	1	X	X	1
0	1	0	0	1	1	0	X	X	0	1	X
0	1	1	0	0	1	0	X	X	1	X	0
0	0	1	0	0	0	0	X	0	X	X	1

Tablo 3.8: Devreye ait durum geçiş tablosu

5. aşama: Sırası ile JK FF için yukarıdaki tabloya göre karnaugh haritalarına giriş değerleri yerleştirilerek ifadeler en sade hâliyle elde edilir.

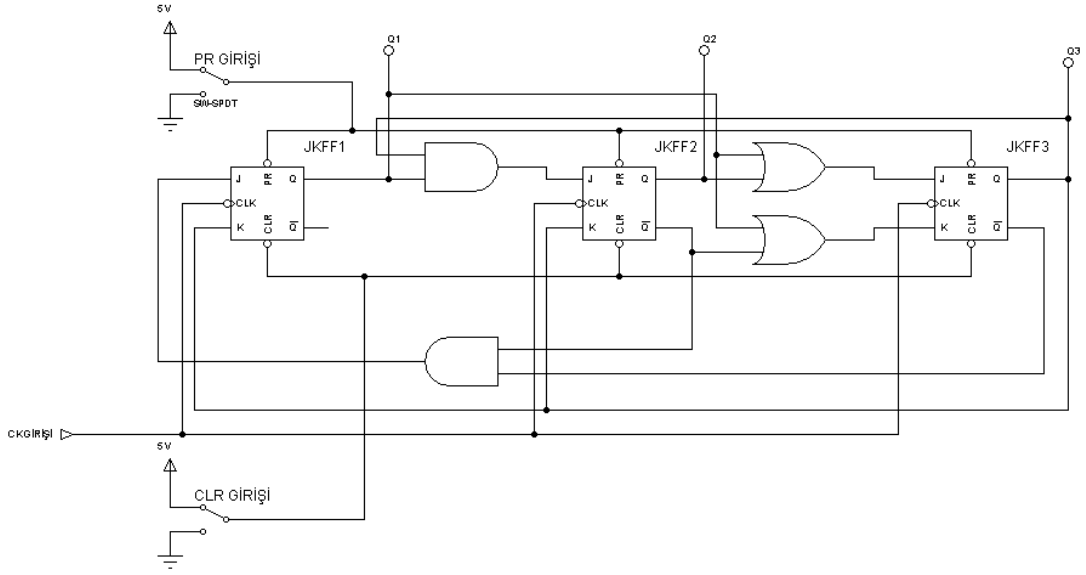
Burada dikkat edilecek önemli bir durum var. Karnaugh haritasında 0,1 ve X değerlerini yerleştirdikten sonra kalan boş yerlere de X yerleştirilebilir. Böylece ifade daha da sadeleştirilebilir.



Şekil 3.10: JK FF li devrenin karno haritası ile çıkış ifadelerinin bulunması

Not: X durumlarını yerleştirirken karışıklık olmaması için karnaugh haritasına 0 değerleri de yazıldı ancak istenirse sadece “1” ve “X” değerleri yazılabilir. Pratiklik kazandıkça daha kolay yerleşim yapılacaktır.

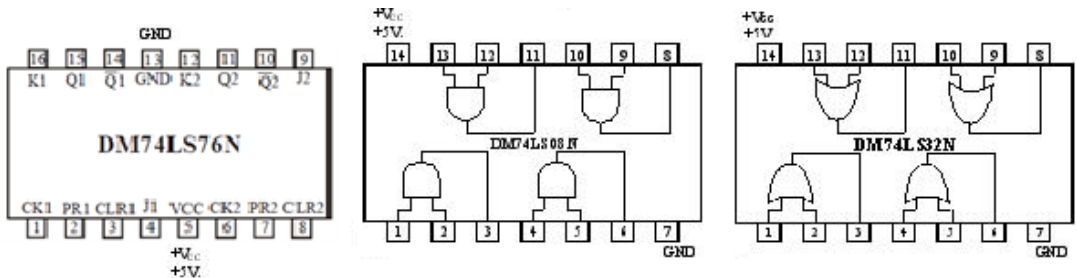
6. aşama: Son olarak da bu ifadelerin lojik ifadeleri çizilsin. Şekil 3.7’de JK FF ile tasarlanmış devre görülmektedir. Çıktıların değişimi gözlemlemek için Q1, Q2 ve Q3 çıkışlarına LED diyot bağlanabilir.



Şekil 3.11:JK FF ile tasarlanan lojik devre

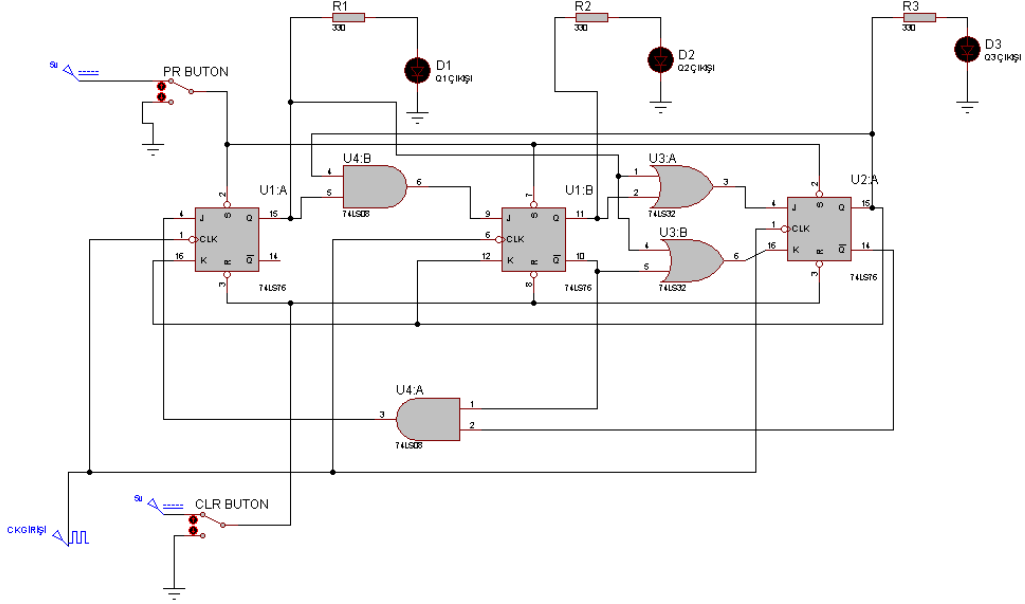
Devrede görüldüğü gibi 2 adet VE (AND) kapısı, 2 adet VEYA(OR) kapısı ve 3 adet de JK FF entegresi kullanılacaktır. Ayrıca 2 adet buton ve CK girişine de bir sinyal jeneratörü veya kare dalga multivibratör takılacaktır. İstenirse 2 adet LED diyot da FF çıkışlarına bağlanabilir. Bu tespitlerden sonra kullanılacak entegrelerin tespiti yapılır.

74LS08 Ve(And) kapı entegresi, 2 adet DM74LS76 JK ff entegresi ve 1 adet de 74LS32N Veya(Or) kapı entegresi kullanılacaktır. Bu entegrelerin iç yapısı Şekil 3.9’da verilmiştir. Dolayısı ile bağlantılar yapılırken bu bilgilere dikkat edilerek yapılacaktır.



Şekil 3.12: DM74LS76N, 74LS08 ve 74LS32N entegrelerinin bacak bağlantıları

Şekil 3.10' da ise devrenin bilgisayarda Proteus İsis programı ile yapılmış simülasyon şeması görülmektedir. Ayrıca değişik elektronik simülasyon programları da kullanılarak devreleri pratik olarak bilgisayarla kurabilir ve kişi bu konuda kendini geliştirebilir.



Şekil 3.13: Devrenin Proteus İsis programı ile yapılmış simülasyon şeması

Devrenin tüm bağlantıları dikkatli bir şekilde yaptıktan sonra devreye enerji verildiğinde çalışması incelenir. Aşağıdaki gözlemler yapılır.

- PR=0 durumunda tüm çıkışlar aktif oluyor mu? (CLR=1 olacak)
- CLR=0 durumunda tüm çıkışlar pasif oluyor mu? (PR=1 olacak)
- PR=1 ve CLR=1 durumunda CK palsinin her inen kenarında çıkışlar, soruda verilen Şekil 3.7'deki çıkış tablosuna göre istenen sıra ile çalışıyor mu?
- CK frekansını azaltarak durum değişim zamanlarındaki değişimi görebiliyor musunuz?
- CK palsinin inen kenarında mı LED'ler durum değiştiriyor?
- Yukarıdaki soruların hepsine gözlemlerinizi sonucu "EVET" diyorsanız devreniz doğru tasarlanmış ve bağlantıları doğru yapılmış demektir.

Örnek 4: 4 adet dc motor belirli aralıklar ile aşağıda verilen doğruluk tablosundaki sıralama ile çalıştırılacaktır. Devreyi T FF'leri kullanılarak tasarlanır. Devrede durum değiştirme süresi 5 sn($f=1/T=0.2$ Hz) ve devre pozitif kenar tetiklemeli olsun.

CK	Q1	Q2	Q3	Q4
0	0	0	0	1
0	0	0	1	1
0	0	1	0	1
0	0	1	1	1
1	1	0	1	0
1	1	0	1	1
1	1	1	0	1
1	1	1	1	1

Tablo 3.9: Devrenin çıkışlarına ait doğruluk tablosu

Çözüm 4

1. aşama: Soruda kaç adet çıkış olacağı, bu çıkışları alacağı değerler tablo olarak verilmiştir.

2. aşama: Devrenin çıkış tablosu soruda verilmiştir. Devrede 4 adet motor çıkışı ve 8 durum mevcuttur. Dolayısı ile 4 FF kullanılacak. FF tipi de T ve pozitif kenar tetiklemeli olacağı soruda verilmiştir. Ayrıca PR ve CLR uçları da kullanılmayacaktır. (PR=1 ve CLR=1 alınabilir. Devre çalışma frekansı da CK saat 0.2 Hz olacaktır yani sinyal jeneratörü kare dalga ve 0.2 HZ frekasına ayarlanacak.

3. aşama: Her bir çıkış için clock palsinden sonra alacağı değerler tabloya yazılır.

Q1	Q2	Q3	Q4	Q1 ₊	Q2 ₊	Q3 ₊	Q4 ₊
0	0	0	1	0	0	1	1
0	0	1	1	0	1	0	1
0	1	0	1	0	1	1	1
0	1	1	1	1	0	0	1
1	0	0	1	1	0	1	1
1	0	1	1	1	1	0	1
1	1	0	1	1	1	1	1
1	1	1	1	0	0	0	1

Tablo 3.10: Devrenin çıkış tablosu

4.aşama: JK FF geçiş tablosu kullanılarak aşağıdaki durum geçiş tablosu oluşturulur.

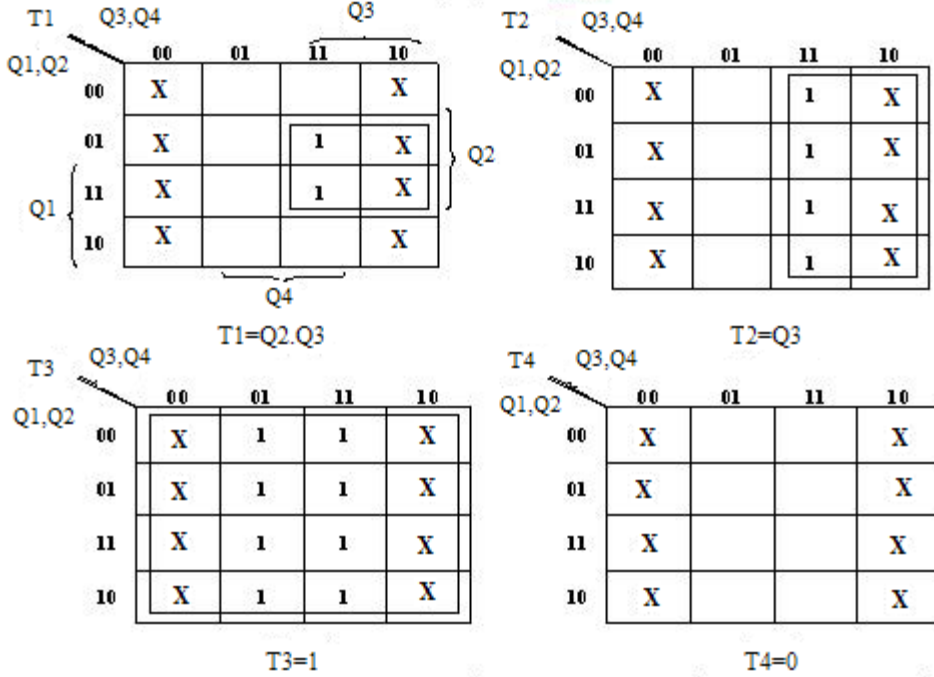
Q1	Q2	Q3	Q4	Q1 ₊	Q2 ₊	Q3 ₊	Q4 ₊	T1	T2	T3	T4
0	0	0	1	0	0	1	1	0	0	1	0
0	0	1	1	0	1	0	1	0	1	1	0
0	1	0	1	0	1	1	1	0	0	1	0
0	1	1	1	1	0	0	1	1	1	1	0
1	0	0	1	1	0	1	1	0	0	1	0
1	0	1	1	1	1	0	1	0	1	1	0
1	1	0	1	1	1	1	1	0	0	1	0
1	1	1	1	0	0	0	1	1	1	1	0

Tablo 3.11: Devreye ait durum geçiş tablosu

5. aşama: Sırası ile T FF için yukarıdaki tabloya göre karnaugh haritalarına giriş değerleri yerleştirilerek ifadeleri en sade haliyle elde edilsin.

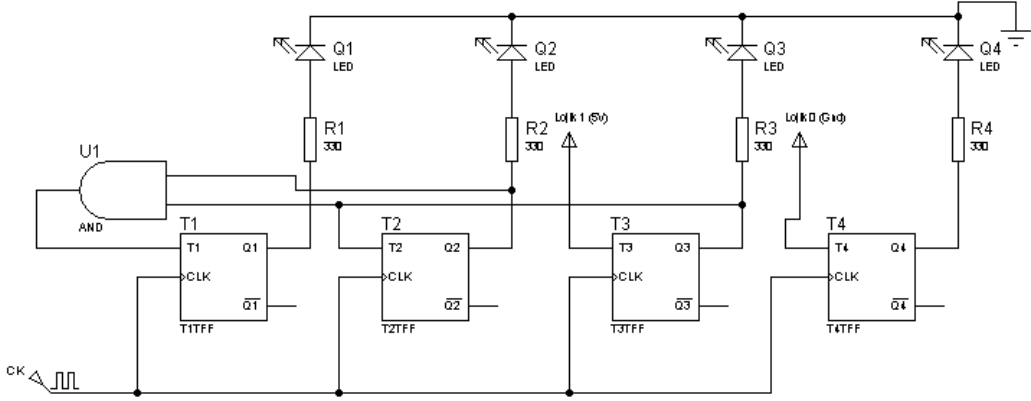
Burada dikkat edilecek önemli bir durum var. Karnaugh haritasında 0,1 ve X değerlerini yerleştirdikten sonra kalan boş yerlere de X yerleştirilebilir. Böylece ifade daha da sadeleştirilebilir.

B örnekte 0000, 0010, 0100, 0110, 1000, 1010, 1100,1110 durumları tabloda verilmemiştir. Dolayısı ile bu durumlar için fark etmez durum olan 'X' değerini karnaough haritasında uygun yere konulabilir.



Şekil 3.14: T FF li devrenin karno haritası ile çıkış ifadelerinin bulunması

Fonksiyonlar yukarıdaki gibi elde edildi. Şimdi bu fonksiyonları lojik devreler ile çizilerek FF bağlantıları uygun şekilde yapılacaktır.



Şekil 3.15: T FF ile tasarlanan lojik devre

Yukarıdaki devre şemasında görüldüğü gibi bağlantıları doğru olarak yaptıktan sonra devre çalıştırıldığında her 5 sn. sonunda çıkışlar durum değiştirecek ve motorlar sıralı olarak çalışacaktır. İstenirse Şekil 3.12'de görüldüğü gibi motorların bulunduğu bağlantı noktalarına LED diyot takarak görsel olarak da devrenin çalışıp çalışmadığını test edilebilir.

Ayrıca T FF bulunmadığı durumlarda JK FF' un J ve K giriş uçlarının kısa devre edilerek de T FF olarak kullanılabilirdiği unutulmamalıdır.

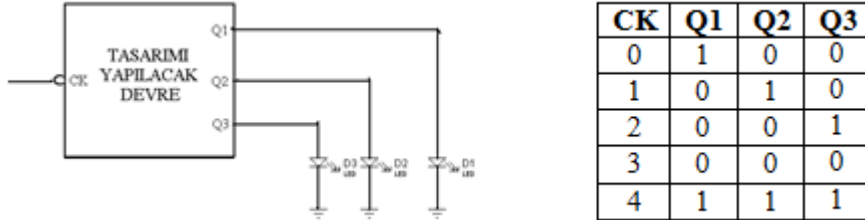
UYGULAMA FAALİYETİ

Flip flop devre tasarım uygulamasını yapınız.

Gerekli donanım ve malzeme listesi:

- Güç kaynağı: 5 V dc
- Sinyal jeneratörü veya kare dalga üreteç devresi
- Breadboard veya dijital elektronik deney seti
- Entegre: 74LS02N Kapı entegresi, 2xDM74LS76N JK FF entegresi
- LED: 3x5 mm standart LED
- Direnç: 3x330Ω

Aşağıda şekilde blok şeması ve çalışma tablosu verilen devre bir ışık animasyon devresidir.



Devrenin blok şeması ve devrenin çıkış tablosu

Çalışma programında görüldüğü gibi ilk tetikleme işareti ile çıkışlar sıralı olarak aktif olacaktır.

Yani önce sadece D₁ yanacak, sonra sadece D₂ yanacak ve sonrasında sadece D₃ yanacaktır. Daha sonraki tetikleme işaretlerinde sırasıyla şunlar olacaktır.

- Q₁=0, Q₂=0 ve Q₃=0 yani D₁, D₂ ve D₃ sönmek olacaktır.
- Q₁=1, Q₂=1 ve Q₃=1 yani tüm ledler yanık olacaktır.
- Son olarak tekrar ilk konumuna dönecektir.

Özetlenen çıkış dizisini gerçekleştiren devreyi JK tip FF ile tasarlayınız. Açıklamalardan anlaşılacağı üzere, devre çıkışlarının değişme süresini tetikleme işaretini frekansı tayin eder. Tetikleme işaretinin frekansının artması ile LED'in yanıp sönmeye süreleri azalır. PR=1 ve CLR=1 alınır.

Yukarıda açıklamaları verilen devreyi board üzerine kurarak çalışmasını inceleyiniz.

Devreyi doğru kurduğunuzdan emin olduktan sonra devreye uygun gerilimi vererek aşağıdaki işlemleri sırası ile yapınız.

- Devrede kaç adet FF kullanılması gerektiğini, CK palsinin negatif mi pozitif mi olduğunu tespit ediniz.

- CK clock girişine Öğrenme Faaliyeti-1 deney 4'te yaptığımız 555'li kare dalga üreticinin çıkışını veya sinyal jeneratörünüzün kare dalga çıkışını bağlayabilirsiniz.
- Durum geçiş tablosunu JK FF geçiş tablosundan faydalanarak doldurunuz.

Q1	Q2	Q3	Q1 ₊	Q2 ₊	Q3 ₊	J1	K1	J2	K2	J3	K3
1	0	0									
0	1	0									
0	0	1									
0	0	0									
1	1	1									

Tasarlanan devrenin durum geçiş tablosu

- Elde ettiğiniz değerleri karnaugh haritalarına aktararak indirgenmiş fonksiyonları elde ediniz.
- Kullanacağınız entegrelerin (lojik kapı ve JK ff) tespitini yaparak katalog bilgilerini kontrol ediniz. Katalog bilgileri ışığında bacak bağlantılarını yapınız. Kataloğunuz yoksa internetten entegrelerin iç yapılarını ve katalog bilgilerini öğrenebilirsiniz.
- Elde ettiğiniz fonksiyonlara göre lojik devreyi çizin.
- Çizdiğiniz lojik devrenin bağlantılarını breadboard üzerinde yaparak devreyi çalıştırınız.
- Bilgisayar laboratuvarınızda bu devreye ait şemayı, simülasyon programları ile yaparak çalışmasını gözlemleyiniz.

İşlem Basamakları	Öneriler
<ul style="list-style-type: none"> ➤ Kuracağınız devreyi inceleyerek özelliklerini öğreniniz ve önemli gördüğünüz noktaları not alınız. ➤ Önlüğünüzü giyiniz ve gerekli iş güvenliği kurallarına uyunuz. Çalışma alanınızı fiziksel ve elektriksel olarak temizleyiniz. ➤ Devreyi kurmak için gerekli malzemeleri tespit ediniz. ➤ Özel elemanların ve entegrelerin katalog bilgilerini öğreniniz. ➤ Devre elemanlarının sağlamlık kontrollerini yapınız. ➤ Devreleri breadboard üzerine şemaya bakarak tekniğine uygun şekilde kurunuz. ➤ Kurduğunuz devreyi, avometreyi kullanarak ve devre şemasından takip ederek bağlantıların doğru olup olmadığını kontrol ediniz. 	<ul style="list-style-type: none"> ➤ Uygulamaya başlamadan önce konu hakkında çeşitli kaynaklardan araştırmalar yapınız ve bulduğunuz sonuçlarıyanınızda bulundurunuz. ➤ Çalışma alanındaki parçalar devrenizde kısa devre oluşturabilir. Dikkat ediniz! ➤ Güç kaynağı, bağlantı problemleri, avometre ve osilaskop ve sinyal jeneratörü gibi cihazları unutmayınız. ➤ Katalog ve interneti kullanabilirsiniz. ➤ Elemanları breadboarda takarak kontrol ediniz. ➤ Elemanların bacaklarını doğru bağlamak için katalog bilgilerini kullanınız. ➤ Kopukluk ve kısa devre olmamasına dikkat ediniz. ➤ Gereğinden fazla gerilim vermek elemanları bozacaktır. Önce kaynak gerilimini ölçerek kontrol ediniz. ➤ Bir kronometre ile süreyi ölçebilirsiniz.

<ul style="list-style-type: none"> ➤ Devrenin besleme uçlarını güç kaynağına uygun gerilim değerini ayarlayarak bağlayınız. ➤ Çıkışlara bağlı LED'lerin durumuna bakarak devrenin çıkış tablosuna göre, doğru çalışıp çalışmadığını kontrol ediniz. ➤ Devrenin çıkışına Osilaskop bağlayarak çıkış sinyalini izleyiniz. ➤ Devre elemanlarını yönergeleri izleyerek değiştirip çıkış sinyalinde oluşan değişimleri gözlemleyiniz. ➤ Devrenin simülasyonunu bilgisayar Kuracağınız devreyi inceleyerek özelliklerini öğreniniz ve önemli gördüğünüz noktaları not alınız. 	<ul style="list-style-type: none"> ➤ Osilaskopta uygun gerilim(Volt/Div) ve zaman(Time/Div) ayarlarını yapınız. ➤ Çıkış LED'lerinden hangisinin, hangi çıkışa ait olduğuna dikkat ediniz. ➤ Eleman değişimlerinden önce mutlaka güç kaynağını kapatınız.
----------------------------------------------------------------------------------------------------------------------------------------------------------------------------------------------------------------------------------------------------------------------------------------------------------------------------------------------------------------------------------------------------------------------------------------------------------------------------------------------------------------------------------------------------------------------------------------------------------------------------	-------------------------------------------------------------------------------------------------------------------------------------------------------------------------------------------------------------------------------------------------------------------------------------------

KONTROL LİSTESİ

Bu faaliyet kapsamında aşağıda listelenen davranışlardan kazandığınız beceriler için **Evet**, kazanamadıklarınız için **Hayır** kutucuklarına (X) işareti koyarak öğrendiklerinizi kontrol ediniz.

Değerlendirme Ölçütleri	Evet	Hayır
1. Devrede kullanılacak FF sayısı ve tipini tespit ettiniz mi?		
2. Devrede kullanılacak malzemelerin(LED, direnç, entegre vb.) bacak bağlantılarını avometre ve kataloglardan tespitini yaptınız mı?		
3. Kullanacağınız sinyal jeneratörü veya saat darbe üreticini, breadboardunuzu, gerilim kaynağınızı hazırladınız mı?		
4. Devrenin durum geçiş tablosunu FF geçiş tablosundan faydalanarak hazırladınız mı?		
5. Devrenin lojik fonksiyonlarını durum geçiş tablosundaki değerleri karnaugh haritalarına aktararak elde ettiniz mi?		
6. Elde ettiğiniz fonksiyonlara göre devrenin tasarımın dizaynını kâğıt üzerine yaptınız mı?		
7. Yaptığınız devre tasarımına göre breadboarda devre elemanlarını yereleştirip bağlantıları doğru olarak yaptınız mı?		
8. Devreye enerji vererek devrenin doğru çalışıp çalışmadığını test ettiniz mi?		
9. Devrenizdeki değişimleri öğretmeniniz gözetiminde inceleyerek değerlendirdiniz mi?		

DEĞERLENDİRME

Değerlendirme sonunda “Hayır” şeklindeki cevaplarınızı bir daha gözden geçiriniz. Kendinizi yeterli görmüyorsanız öğrenme faaliyetini tekrar ediniz. Bütün cevaplarınız “Evet” ise “Ölçme ve Değerlendirme”ye geçiniz.

ÖLÇME VE DEĞERLENDİRME

Aşağıdaki soruları dikkatlice okuyunuz ve doğru seçeneği işaretleyiniz.

1. Flip floplarla devre tasarımı yaparken kullandığımız geçiş tabloları nasıl elde edilir?
A) Flip flopların doğruluk tablosundan
B) Karnaugh haritalarından
C) Tasarlanacak devrenin giriş özelliklerinden
D) Preset ve clear girişlerinin durumuna göre
2. Aşağıdakilerden hangisi ardışıl devre tasarımı yaparken uyguladığımız aşamalardan değildir?
A) Karnaugh haritaları ile durum indirgeme
B) Devre denklemleri oluşturma
C) Devrenin sözel açıklaması
D) FF sayısı ve türünün tespiti
3. Bir lojik devre çıkışında önceki durum "0" ve bir CK palsi sonunda da bu korunuyorsa JK tip FF için durum ne olur?
A) $J=0, K=X$
B) $J=X, K=X$
C) $J=X, K=1$
D) $J=X, K=1$
4. Bir lojik devre çıkışında önceki durum "1" ve bir CK palsi sonunda da bu durum korunuyorsa D tip FF için durum ne olur?
A) $D=$ Belirsizlik
B) $D=0$
C) $D=X$
D) $D=1$
5. Bir lojik devre çıkışında önceki durum "1" ve bir CK palsi sonunda da bu durum korunuyorsa D tip FF için durum ne olur?
A) $T=$ Belirsizlik
B) $T=X$
C) $T=0$
D) $T=1$
6. Flip floplardan oluşan bir lojik devre çıkışında önceki duruma ve CK palsine bakılmaksızın çıkış değeri "1" ise bu durumda devre için ne söylenebilir?
A) Devre mantıksal olarak hatalıdır.
B) Clear girişi aktiftir.
C) Preset girişi aktiftir.
D) Tetikleme sinyali pozitif kenardır.

7. Flip floplardan oluşan bir lojik devre çıkışında önceki duruma ve CK palsine bakılmaksızın çıkış değeri “0” ise bu durumda devre için ne söylenebilir?
A) Devre mantıksal olarak hatalıdır.
B) Clear girişi aktiftir.
C) Preset girişi aktiftir.
D) Tetikleme sinyali negatif kenardır.
8. Kaymalı kaydedici devrelerde genellikle hangi tip flip floplar kullanılır?
A) RS veya D tip FF
B) JK FF
C) T tip FF
D) Hiçbiri
9. Sayıcı devrelerinde ve genel uygulamalarda genellikle hangi tip flip flop kullanılır?
A) RS tip FF
B) T tip FF
C) JK tip FF
D) D tip FF
10. Uygulaması yapılmak istenen bir mantıksal devrede 3 çıkış var ise ve bu çıkışlardan elde edilmek istenen 6 farklı durum var ise kaç flip flop kullanılması gerekir?
A) 1
B) 2
C) 3
D) 4

DEĞERLENDİRME

Cevaplarınızı cevap anahtarıyla karşılaştırınız. Yanlış cevap verdiğiniz ya da cevap verirken tereddüt ettiğiniz sorularla ilgili konuları faaliyete geri dönerek tekrarlayınız. Cevaplarınızın tümü doğru ise “Modül Değerlendirme”ye geçiniz.

MODÜL DEĞERLENDİRME

Aşağıdaki verilen soruların doğru cevabını işaretleyiniz.

1. Kararsız multivibratör devresinde LED'lerin eşit aralıklarla yanıp sönmeleri için hangi devre elemanlarının eşit olması gerekmektedir?
A) Sadece $R_1=R_2$ değerinin herhangi bir R değerinde olması gerekir.
B) Sadece R_{c1} ve R_{c2} değerinin herhangi bir R_c değerinde olması gerekir.
C) Sadece C_1 ve C_2 değerinin herhangi bir C değerinde olması gerekir.
D) Hepsi
2. Tek kararlı multivibratör devresinde kondansatörün değerini artırırsak çıkış dalga şekline aşağıdakilerden hangisi olur?
A) "0" iken "1" olur.
B) Periyodu artar.
C) Frekansı artar.
D) "1" iken "0" olur.
3. JK ff ile T FF elde etmek için girişler nasıl bağlanmalıdır?
A) J ve K girişleri kısa devre yapılmalıdır.
B) J ve K lojik '1' yapılmalıdır.
C) J ve K lojik '0' yapılmalıdır.
D) J girişi DEĞİL(NOT) kapısı ile K girişine bağlanmalıdır.
4. Tüm FF'larda Clock (CK) palsi uygulanmadığı zaman Clear(CLR) aktif olursa çıkışa nasıl bir etkisi olur?
A) Çıkış Lojik '0' olur.
B) Çıkış Lojik '1' olur.
C) Çıkış önceki konumunu korur.
D) Çıkış önceki konumundan bağımsız olsun konum değiştirir.
5. Tüm FF'larda Clock (CK) palsi uygulanmadığı zaman Preset(PR) aktif olursa çıkışa nasıl bir etkisi olur?
A) Çıkış Lojik '0' olur.
B) Çıkış Lojik '1' olur.
C) Çıkış önceki konumunu korur.
D) Çıkış önceki konumundan bağımsız olsun konum değiştirir.
6. Flip floplardan oluşan bir lojik devre çıkışında önceki duruma ve CK palsine bakılmaksızın çıkış değeri "1" ise bu durumda devre için ne söylenebilir?
A) Devre mantıksal olarak hatalıdır.
B) Clear girişi aktiftir.
C) Preset girişi aktiftir.
D) Tetikleme sinyali pozitif kenardır.

7. Flip floplardan oluşan bir lojik devre çıkışında önceki duruma ve CK palsine bakılmaksızın çıkış değeri "0" ise bu durumda devre için ne söylenebilir?
A) Devre mantıksal olarak hatalıdır.
B) Clear girişi aktiftir.
C) Preset girişi aktiftir.
D) Tetikleme sinyali negatif kenardır.
8. Kaymalı kaydedici devrelerde genellikle hangi tip flip floplar kullanılır?
A) RS veya D tip FF
B) JK FF
C) T tip FF
D) Hiçbiri
9. Sayıcı devrelerinde ve genel uygulamalarda genellikle hangi tip flip flop kullanılır?
A) RS tip FF
B) T tip FF
C) JK tip FF
D) D tip FF
10. Uygulaması yapılmak istenen bir mantıksal devrede 3 çıkış var ise ve bu çıkışlardan elde edilmek istenen 6 farklı durum var ise kaç flip flop kullanılması gerekir?
A) 1
B) 2
C) 3
D) 4

DEĞERLENDİRME

Cevaplarınızı cevap anahtarıyla karşılaştırınız. Yanlış cevap verdiğiniz ya da cevap verirken tereddüt ettiğiniz sorularla ilgili konuları faaliyetlere geri dönerek tekrarlayınız. Cevaplarınızın tümü doğru ise bir sonraki modüle geçmek için öğretmeninize başvurunuz.

CEVAP ANAHTARLARI

ÖĞRENME FAALİYETİ-1'İN CEVAP ANAHTARI

1	D
2	A
3	D
4	A
5	D
6	D
7	B

ÖĞRENME FAALİYETİ-2'NİN CEVAP ANAHTARI

1	C
2	B
3	B
4	C
5	B
6	A
7	A
8	D
9	D
10	D
11	A
12	A
13	B

ÖĞRENME FAALİYETİ-3'ÜN CEVAP ANAHTARI

1	A
2	B
3	A
4	D
5	C
6	C
7	B
8	A
9	C
10	C

MODÜL DEĞERLENDİRMENİN CEVAP ANAHTARI

1	D
2	B
3	A
4	A
5	B
6	C
7	B
8	A
9	C
10	C

KAYNAKÇA

- BEREKET Metin, Engin TEKİN, **Dijital Elektronik, Mavi Kitaplar**, İzmir, 2004.
- BEREKET Metin, Engin TEKİN, **Atelye ve Laboratuvar-2, Mavi Kitaplar**, İzmir, 2005.
- EKİZ Hüseyin, **Mantık Devreleri Sayısal Elektronik**, Değişim Yayınları, Sakarya, 2002.