

**T.C.
MİLLÎ EĞİTİM BAKANLIĞI**

ELEKTRİK ELEKTRONİK TEKNOLOJİSİ

ASENKRON MOTOR KUMANDA TEKNİKLERİ

Ankara, 2011

- Bu modül, mesleki ve teknik eğitim okul/kurumlarında uygulanan Çerçeve Öğretim Programlarında yer alan yeterlikleri kazandırmaya yönelik olarak öğrencilere rehberlik etmek amacıyla hazırlanmış bireysel öğrenme materyalidir.
- Millî Eğitim Bakanlığınca ücretsiz olarak verilmiştir.
- PARA İLE SATILMAZ.

İÇİNDEKİLER

| | |
|--|----|
| AÇIKLAMALAR | 2 |
| 1. GÜÇ VE KUMANDA ŞEMALARINI ÇİZMEK | 5 |
| 1.1. Kumanda ve Güç Devre Elemanları Sembolleri | 6 |
| 1.2. Devre Şemalarının Çizimi | 8 |
| 1.2.1. Güç Devresinin Çizimi | 8 |
| 1.2.2. Kumanda Devresinin Çizimi | 9 |
| 1.2.3. Şemalarda Tanıtma İşaretleri | 13 |
| UYGULAMA FAALİYETİ..... | 14 |
| ÖLÇME VE DEĞERLENDİRME..... | 16 |
| 2. KUMANDA VE GÜÇ DEVRELERİNİ KURMAK | 18 |
| 2.1. Motor Kumanda Teknikleri..... | 18 |
| 2.1.1. Bir Yönde Sürekli Çalıştırma | 18 |
| 2.1.2. Birden Çok Kumanda Merkezinden Çalıştırma | 21 |
| 2.1.3. Paket Şalterleri ile Çalıştırma..... | 24 |
| 2.1.4. Motorun Kilitleme Devreleri ile Devir Yönü Değişimi | 30 |
| 2.1.5. Asenkron Motoru Zaman Ayarlı Çalıştırma | 36 |
| 2.1.6. Asenkron Motoru Hareket Sınırlamalarına Göre Çalıştırma | 43 |
| 2.1.7. Bir Fazlı Yardımcı Sargılı Asenkron Motorun Çalıştırılması | 47 |
| 2.1.8. PTC Bağlantılı Faz Koruma Rölesi Bağlanarak Bir Asenkron Motorun Çalıştırılması | 55 |
| 2.1.9. Faz Sırası Rölesi Bağlanarak Bir Asenkron Motorun Sabit Yön Şartlı Çalıştırılması | 57 |
| 2.1.10. Aşırı ve Düşük Gerilim Rölesi Bağlanarak Bir Asenkron Motorun Çalıştırılması | 58 |
| 2.1.11. Sıvı Seviye Rölesi Bağlanarak Bir Asenkron Motorun Çalıştırılması | 60 |
| 2.1.12. Sağ Sol Rölesi ile Asenkron Motorun Çalıştırılması | 61 |
| 2.2. Otomatik Kumanda ile İlgili Değişik Uygulamalar | 63 |
| UYGULAMA FAALİYETİ..... | 67 |
| ÖLÇME VE DEĞERLENDİRME..... | 68 |
| 3. SİSTEMİN ÇALIŞMASINI TEST ETMEK..... | 69 |
| 3.1. Güvenli Çalışma | 69 |
| 3.1.1. Sisteme Enerji Girişi | 69 |
| 3.1.2. Sistemin Çalışma Parametrelerinin Uygunluğu | 70 |
| 3.1.3. Sistemdeki Hareket Bütünlüğünün Kontrolü | 71 |
| 3.1.4. Sistemin İsteğe Uygun Çalışmasının Kontrolü | 72 |
| UYGULAMA FAALİYETİ..... | 73 |
| ÖLÇME VE DEĞERLENDİRME..... | 74 |
| MODÜL DEĞERLENDİRME | 75 |
| CEVAP ANAHTARLARI | 76 |
| KAYNAKÇA | 77 |

AÇIKLAMALAR

| | |
|--|---|
| KOD | 522EE0121 |
| ALAN | Elektrik Elektronik Teknolojisi |
| DAL/MESLEK | Bobinaj, Endüstriyel Bakım Onarım |
| MODÜLÜN ADI | Asenkron Motor Kumanda Teknikleri |
| MODÜLÜN TANIMI | Kumanda devre elemanları, çeşitleri, asenkron motor kumanda teknikleri, bunların uygulanması, asenkron motorlara yol verme teknikleri ve bunların uygulanması, çeşitleri, bağlantıları, özellikleri ile bu sistemlere kullanılan kumanda teknikleri ile uygulamalarına yönelik bilgi ve becerilerinin kazandırıldığı öğrenme materyalidir. |
| SÜRE | 40/32 |
| ÖN KOŞUL | Bu modülün ön koşulu yoktur. |
| YETERLİK | Asenkron motor kumanda devrelerini kurmak |
| MODÜLÜN AMACI | Genel Amaç Gerekli ortam sağlandığında istenen sistem için kumanda ve güç devresini TSE, İç Tesisleri Yönetmeliği ve şartnamelere uygun kurabileceksiniz. Amaçlar 1. İstenen çalışmayı sağlayan kumanda tekniğine göre, kumanda ve güç devrelerini normlara uygun çizebileceksiniz. 2. Sistemin isteğe göre çalışabilmesi için gerekli kumanda ve güç devresini tekniğine uygun kurabileceksiniz. 3. Kurulan sisteme enerji vererek çalıştırıp şartnamede ya da standartta istenen çalışmayı sağlayıp sağlamadığını kontrol ederek aksaklık var ise giderebileceksiniz. |
| EĞİTİM ÖĞRETİM ORTAMLARI VE DONANIMLARI | Ortam: Atölye ortamı Donanım: Kumanda deney panoları, kumanda devre elemanları, kumanda malzemeleri satılan iş yerleri, kumanda sistemleri kuran iş yerleri ve kumanda sistemleri kurulu işletmeler |
| ÖLÇME VE DEĞERLENDİRME | Modül içinde yer alan her öğrenme faaliyetinden sonra verilen ölçme araçları ile kendinizi değerlendireceksiniz. Öğretmen modül sonunda ölçme aracı (çoktan seçmeli test, doğru-yanlış testi, boşluk doldurma, eşleştirme vb.) kullanarak modül uygulamaları ile kazandığınız bilgi ve becerileri ölçerek sizi değerlendirecektir. |

GİRİŞ

Sevgili Öğrenci,

Sanayide iş makinelerinin arıza yapmadan çalışması, üretim ve verim için çok önemlidir. Bu, ancak teknolojik gelişmelere uygun yapılmış koruma devreli otomatik kumanda sistemleri ile sağlanır.

Motor kumanda sistemlerini geliştirebilmek ve mevcut sistem içinde arızaya bilinçli şekilde müdahale edebilmek için konu ile ilgili temel bilgileri kavramış teknik elemanlara olan ihtiyacımız her geçen gün artmaktadır. Kumanda devre şemaları arıza yerinin belirlenmesi ve giderilmesinde çok önemli bir yardımcıdır.

Bu nedenle devre elemanlarının sembollerini iyi bir şekilde kavrayıp uygun güç ve kumanda devre şemalarını çizebilmelisiniz. Çünkü devre şemalarının düz yazıdan tek farkı semboller ile ifade edilmiş olmasıdır.

Yani devre elemanlarının sembollerini, kumanda ve güç devresi çizim tekniklerini ve motor kumanda tekniklerini öğrendiğinizde şemaya baktığınızda sanki düz bir yazı metnini okuyor gibi anlayabilecek ve bu modül sonunda edineceğiniz bilgi ve beceriler ile devre takibi ve arıza bulma işlemlerini çok kolay bir şekilde gerçekleştirebileceksiniz.

ÖĞRENME FAALİYETİ-1

AMAÇ

İstenilen çalışmayı sağlayan kumanda tekniğine göre kumanda ve güç devrelerini normlara uygun çizebileceksiniz.

ARAŞTIRMA

- Kumanda ve güç devresinde kullanılan çizim normlarını araştırınız.
- Çeşitli kumanda devrelerini inceleyerek en çok kullanılan normu tespit ediniz.

1. GÜÇ VE KUMANDA ŞEMALARINI ÇİZMEK

Bir konuyu bilmen kadar bildiğin bir konuyu başkalarına anlatabilmen de çok büyük önem taşır. Bazen söz ile bazen de yazı ile belirli bir elemanın çalışmasını ifade edebilirsin; fakat sözün ve yazının yetmediği yerlerde anlatmak istediklerini farklı şekilde de ifade etmek durumunda kalabilirsin.



Resim 1.1: İletişim

Bunun tek yolu da sözcükleri karakterize etmen, yani Resim 1.1’de de görüldüğü gibi sembolleştirmendir. İşte, güç ve kumanda devrelerinin çiziminde de öncelikle bilinmesi gereken sembollerdir.

Gösterim şekilleri farklı da olsa sembollerin anlattığı devre elemanının çalışma şekli değişmez. Önemli olan, ortak anlaşılabilir olan sembollerin kullanılmasıdır. İnsanlar tarih boyunca anlatmak istediklerini belirli sembollerle karakterize etmişler ve anlaşmanın bir yolunu bulmuşlardır. Kumanda ve güç devrelerinde de anlatılmak istenen şeyin kısa ve öz olarak anlaşılır bir şekilde yapılmasının da en kolay yolu semboller ile ifade edilmesidir.

1.1. Kumanda ve Güç Devre Elemanları Sembolleri

Farklı ülkelere ait kumanda ve güç devre eleman sembolleri Tablo 1.1 ve Tablo 1.2’de gösterilmiştir.

| KUMANDA ELEMANI | SEMBOLÜ | | | |
|---|---------|----------|-------|-----|
| | TSE | Amerikan | Alman | Rus |
| Start (Başlatma) Butonu (Tek Yollu Buton) | | | | |
| Stop (Durdurma) Butonu (Tek Yollu Buton) | | | | |
| Jog Butonu(Çift yollu buton) | | | | |
| Kumanda Bobini (Kontaktör Yardımcı kontaktör,Röle) | | | | |
| Normalde Açık Kontak (Kapayıcı Kontak) | | | | |
| Normalde Kapalı Kontak (Açıcı Kontak) | | | | |
| Konum Değişirme Kontak | | | | |
| Düz Zaman Rölesi Bobini | | | | |
| Ters Zaman Rölesi Bobini | | | | |
| Normalde Açık , Zaman Gecikmeli Kapanan Kontak | | | | |
| Normalde Kapalı , Zaman Gecikmeli Açılan Kontak | | | | |
| Normalde Açık , Zaman Gecikmeli Açılan Kontak | | | | |

Tablo 1.1: Kumanda ve güç devre elemanları sembolleri

| KUMANDA ELEMANI | SEMBOLÜ | | | |
|--|---------|----------|-------|-----|
| | TSE | Amerikan | Alman | Rus |
| Normalde Kapalı , Zaman Gecikmeli Kapanan Kontak | | | | |
| Termik Aşırı Akım Rölesi | | | | |
| Aşırı Akım Rölesi Kontakı | | | | |
| Üç Fazlı Asenkron Motor | | | | |
| Sinyal Lambası | | | | |
| Sigorta (Buşonlu) | | | | |
| Sınır Anahtarı Kontakı (Normalde Açık) | | | | |
| Sınır Anahtarı Kontakı (Normalde Kapalı) | | | | |
| Transformatör | | | | |
| Bobin (Şok) | | | | |
| Kondansatör | | | | |
| Sıra Klemens | | | | |

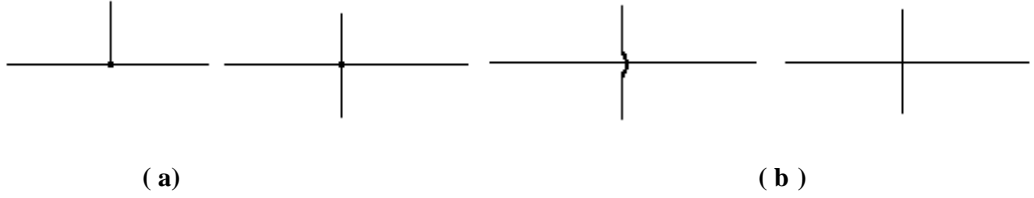
Tablo 1.2: Kumanda ve güç devre elemanları sembolleri

1.2. Devre Şemalarının Çizimi

1.2.1. Güç Devresinin Çizimi

Güç devresi; otomatik kumanda devrelerinde motorun çektiği akımın geçtiği devredir. Yani şebeke ile motor arasında motorun çektiği akım yolu şemasıdır. Enerji akışını gösteren ana hatlarla ana devre elemanlarını gösterir. Bu nedenle burada kullanılan kontaklar ve diğer devre elemanları kumanda edilen motorun çektiği akıma dayanacak şekilde seçilir.

Gerek kumanda devresi, gerekse güç devresi çiziminde kesişme durumlarına dikkat edilmelidir. İki çizginin (iletkenin) kesiştiği yerde elektriksel bağlantı (ek) varsa mutlaka belirtilmelidir. Şekil 1.1'de ekli olarak ve ek yapılmadan kesişen iki çizginin gösterilişi verilmiştir.



Şekil 1.1: İletken ek bağlantılarının şemalarda gösterilmesi a) Ekli olarak b) Ek olmadan

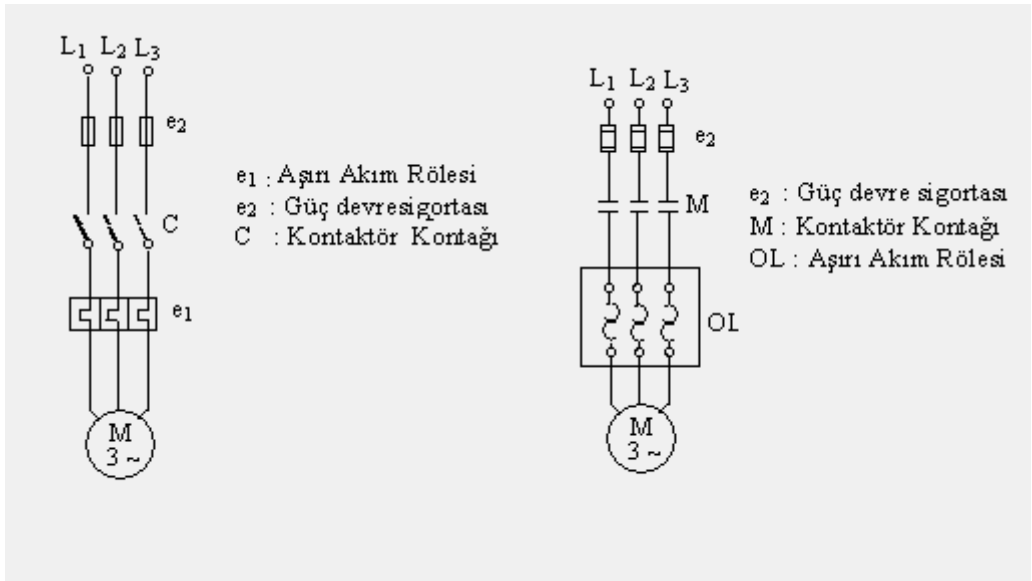
Şekil 1.2'de görüldüğü gibi Amerikan ve TSE normunda güç devresi dikey olarak çizilir ve şema çiziminde enerji girişinden başlanarak sigorta, kontaktörün kontakları, aşırı akım rölesi ve motor şeklinde tanımlanır.

Güç devresi çiziminde kullanacağım elemanları tespit etmek için motorun gücü, hangi şartlarda çalışacağı, ne tür motor koruma elemanları kullanacağımı belirledikten sonra devre elemanlarını (Resim 1.2'de görüldüğü gibi) doğru sırayla yukarıdan aşağıya doğru yerleştirip uygun bağlantı şeklini çizmeliyim.

Çizimimi şebeke fazlarından ($L_1 - L_2 - L_3$) sigorta kontakları girişine, sigorta kontağı çıkışından (e_2) ilgili kontaktörün güç kontaklarına (M), güç kontaklarından aşırı akım rölesi kontaklarına (e_1) ve son olarak da motorumun giriş uçlarına ($U - V - W$) bağlayarak tamamlamış olurum.



Resim 1.2: Güç devresi elemanları ve sembolleri



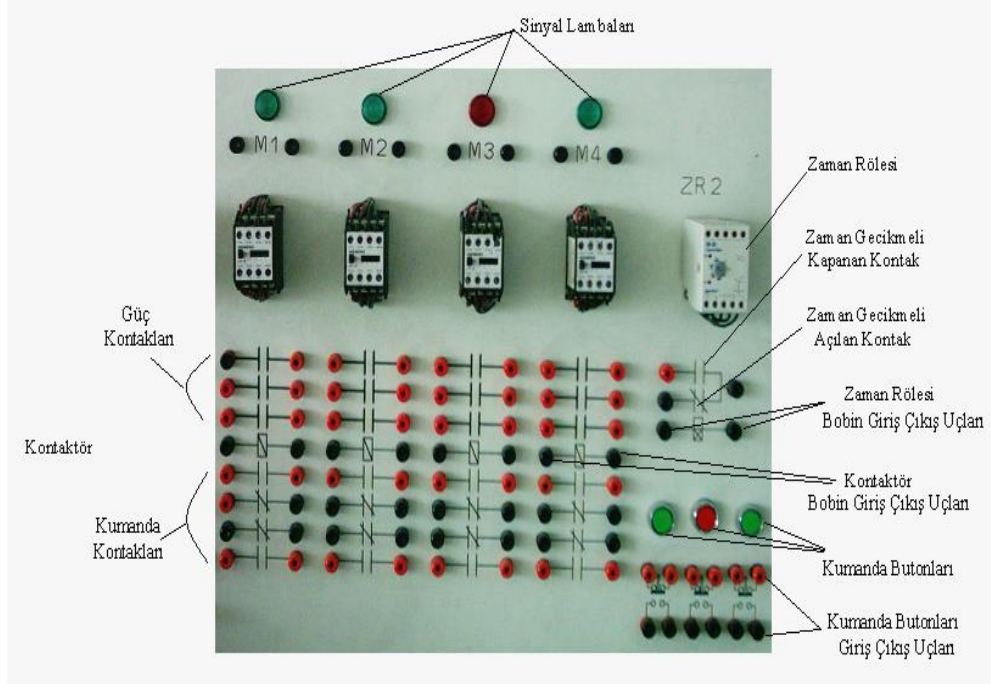
(a)

(b)

Şekil 1.2: Güç devresi çizim şeması a) TSE normu b) Amerikan normu

1.2.2. Kumanda Devresinin Çizimi

Kumanda elemanlarının bulunduğu devredir. Şemaların çiziminde Resim 1.3'te görüldüğü gibi devre elemanları sistem çalışmazken gösterilir.



Resim 1.3: Örnek bir kumanda çalışma panosu

Karşımıza çıkan problemin çözümünde doğru elemanların seçilmesi çok önemlidir. Çizim yapılırken elemanların yerleştirme sırasına dikkat edilmelidir.

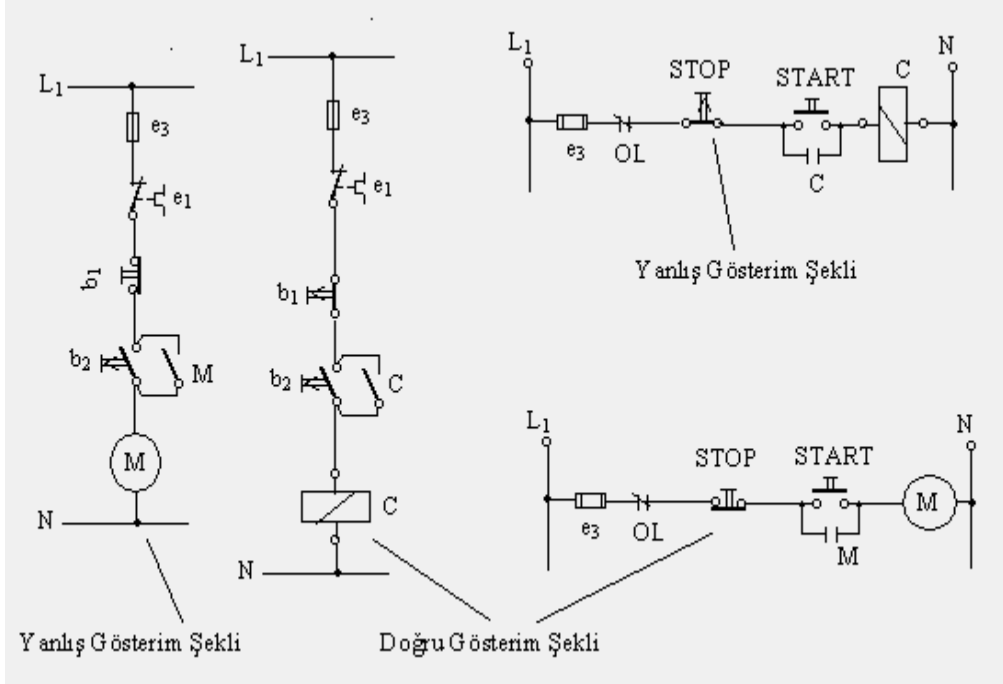
Kullanılacak elemanlar doğru olarak seçildikten sonra uygun çalışma mantığı kurulmalı, devre elemanları teker teker yerlerine konulmalı, her devre elemanı yerleştirildikten sonra çalışma gözden geçirilmeli, eksiklikler uygun sıraya göre yerleştirilmeli ve bu işlem istenilen çalışma şekli elde edilinceye kadar devam ettirilmelidir.

Kumanda devresi çizilmeye başlanılmadan önce “Bizden istenilen nedir?” sorusu cevaplandırılmalıdır. Bundan sonra istenilen çalışma şekli için hangi devre elemanlarını seçmeliyim? Bu elemanları çalışma şekillerini dikkate alarak hangi sırayla yerleştirmeliyim ve bu işlemleri tamamladıktan sonra kurulu bu devrenin akım yolu takibini nasıl yapmalıyım? En son olarak da hangi norma göre çizim yapmam gerekir?

Bu sorularına cevap verebilmeliyim.

Kumanda devresinin çiziminde seçilen çizim şeklinin (normunun) de anlaşılabilir olması da (Herkes tarafından bilinen veya yaygın olarak kullanılan norm) önemlidir.

Ayrıca Şekil 1.3’te görüldüğü üzere farklı ülke normlarını da aynı çizim içerisinde kullanmamalıyım, yani Amerikan normu ile başlayıp Alman veya TSE’ye göre çizime devam etmemeliyim. Bu şekilde anlam karmaşasına ve yanlışlıklara sebebiyet vermiş olurum.



Şekil 1.3: Kumanda şeması çizimi gösteriliş şekilleri

Yukarıda yaptığımız açıklamaları dikkate alarak örnek bir çizim yaparsak;

Örnek: Sadece start (başlatma) butonuna bastığımızda çalışması istenilen bir asenkron motor için gerekli kumanda devresini kuralım.

Gerekli kumanda devresini çizmeye başlamadan önce şu soruların cevabını verebilir olmam gerekir.

1) Benden istenilen nedir?

Bir asenkron motorun sadece start butonuna basılı olduğu sürece çalışması

2) Buna göre hangi devre elemanlarını kullanmam gerekli?

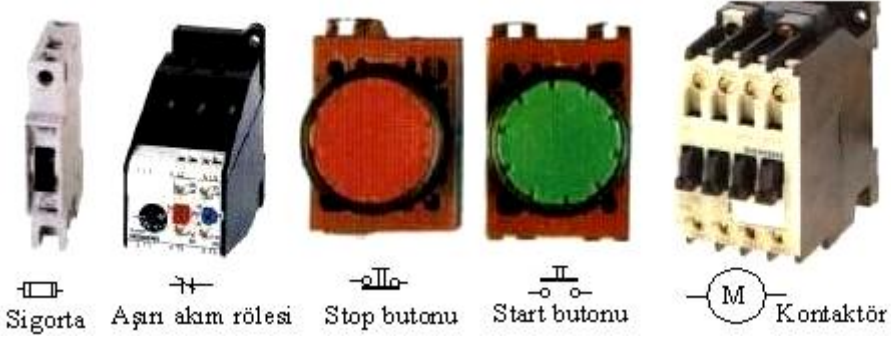
Asenkron motoru çalıştırmak için bir kontaktör, bu kontaktöre enerji uygulayacak olan start butonu, stop (durdurma) butonu, motoru koruyabilmem için bir aşırı akım rölesi, Sistemi koruyabilmem için sigorta.

3) Bu devre elemanlarını hangi sıraya göre yerleştirmeliyim?

Sigorta, aşırı akım rölesi, stop butonu, start butonu, kontaktör.

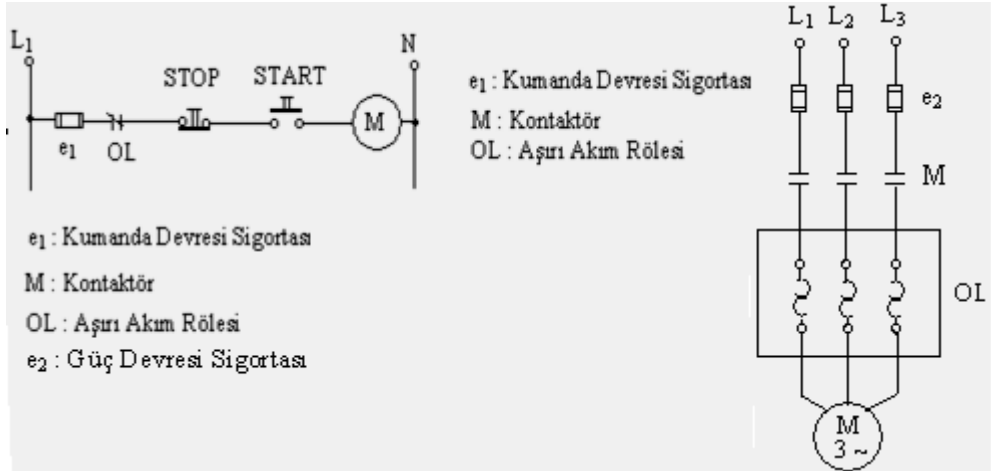
Bu üç soruya verilen doğru cevaplar bana kumanda devresini çizebilmemde yardımcı olacaktır.

Şimdi verdiğim cevapları dikkate alarak benden istenilen kumanda devresini çizmek için seçtiğim elemanları sırasıyla (Resim 1.4'te görüldüğü gibi) yerlerine koyalım.



Resim 1.4: Kumanda devre elemanları ve sembolleri (Amerikan normu)

Daha sonra devre elemanlarını çalışma sırasına göre akım yolunu takip ederek sırasıyla Şekil 1.4'te görülen çizimimizi yapalım. Fazdan (L_1) sigorta girişine, sigorta çıkışından aşırı akım rölesi kapalı kontağına, aşırı akım rölesi kapalı kontağı çıkışından stop butonu girişine, stop butonu çıkışından start butonu girişine, start butonu çıkışından kontaktör bobini girişine, kontaktör bobin çıkışından nötr (N) noktasına girerek çizimimizi tamamlamış oluruz.



Şekil 1.4: Üç fazlı asenkron motorun kesik çalışmasına ait örnek şema

Yine devrenin çalışmasını Şekil 1.4'ten kontrol edelim. Akım; sigorta, aşırı akım rölesi kapalı kontağı, stop butonundan geçerek start butonunun girişine kadar ulaşır. Start butonuna basıldığında kontaktör enerjilenir ve güç devresindeki açık M kontaklarını kapatarak motor çalışır. Start butonundan elimizi çektiğimizde akım devresini tamamlayamadığından kontaktör enerjisi kesilir ve asenkron motor durur.

Çalışma şeklini kontrol ettikten sonra, çizdiğim kumanda devresi benden istenilen problemin çözümü oluyorsa kumanda devresini başarıyla tamamlamışım demektir. Eğer istenilen problemin çözümüne ulaşamamışsam devrenin çalışmasını yeniden kontrol etmem ve eksikliğin nereden kaynaklandığını bulmam gerekir. Bunun için de seçtiğim kumanda elemanlarını, çalışma sıraları ve yerlerine göre yeniden kontrol etmeli ve kullanmam gerekli olan bir devre elemanı var ise onu da dikkate alarak yeniden çizim yaparak devrenin çalışmasını kontrol etmeliyim.

1.2.3. Şemalarda Tanıtma İşaretleri

Kumanda devre şemaları çizilirken sembollerin dışında tanıtma işaretleri de kullanılır. Devrede bulunan elemanları adlandırmak amacıyla kullanılan bu işaretler, belirli kurallar içerisinde konulmaktadır. Şemalarda kullanılan işaretlerden bazıları Tablo 1.3'te verilmiştir.

Tabloya baktığımızda örneğin kontaktör C, M, N harfleri ile gösterilmektedir. TSE normuna göre çizilen şemalarda kontaktörler C harfi ile gösterilir. Eğer devrede birden fazla kontaktör varsa bu kez C₁, C₂, C₃ gibi adlar alır. Amerikan sembolleri ile çizilen devrede kontaktörler M veya A harfleri ile gösterilir. Devrede birden fazla kontaktör bulunması hâlinde bu isimler N, B, C, D şeklinde olur. Devrede aşırı akım rölesi ve sigorta gibi elemanlarda e₁, e₂, harfleri ile gösterilir. Ayrıca devrenin özelliğine göre kontaktör ve kontaklar DD (düşük devir), YD (yüksek devir), I (ileri), G (geri) şeklinde de gösterilebilir. Kumanda devresi çiziminde devre elemanın yanına konulan harf işareti (M, e, TR, OL gibi) aynı kontaktörün kontakları yanına da konulmalıdır. Eğer kontaklara ad verilmezse hangi devre elemanına ait olduğunun belirlenmesi zorlaşır.

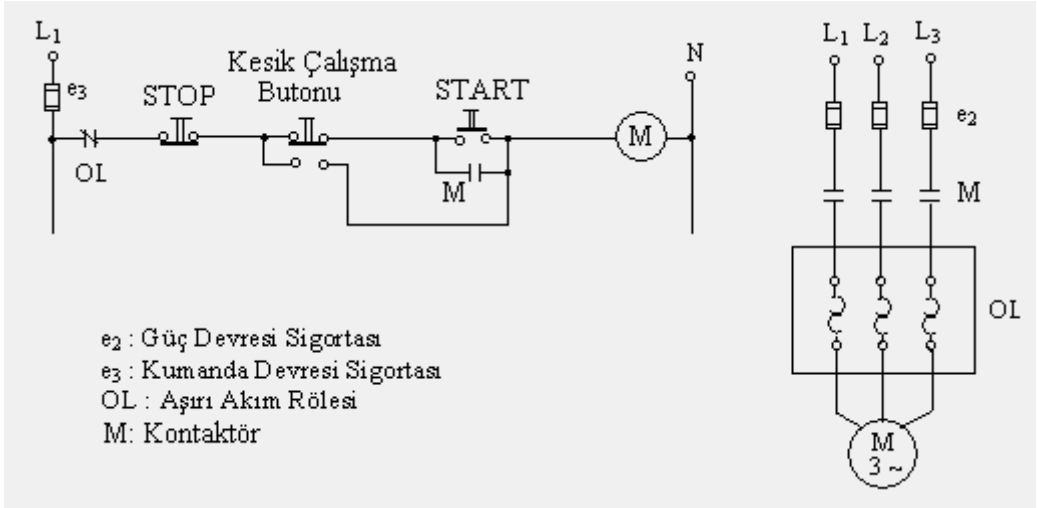
| İŞARETİ | DEVRE ELEMANI |
|---------|--|
| C, M, N | Kontaktörler |
| d, TR | Yardımcı kontaktörlerröleler, zaman röleleri |
| e, OL | Sigortalar, koruma röleleri |
| a | Şalterler |
| k | Bobinler, kondansatörler |

Tablo 1.3: Şemalarda kullanılan tanıtma işaretleri

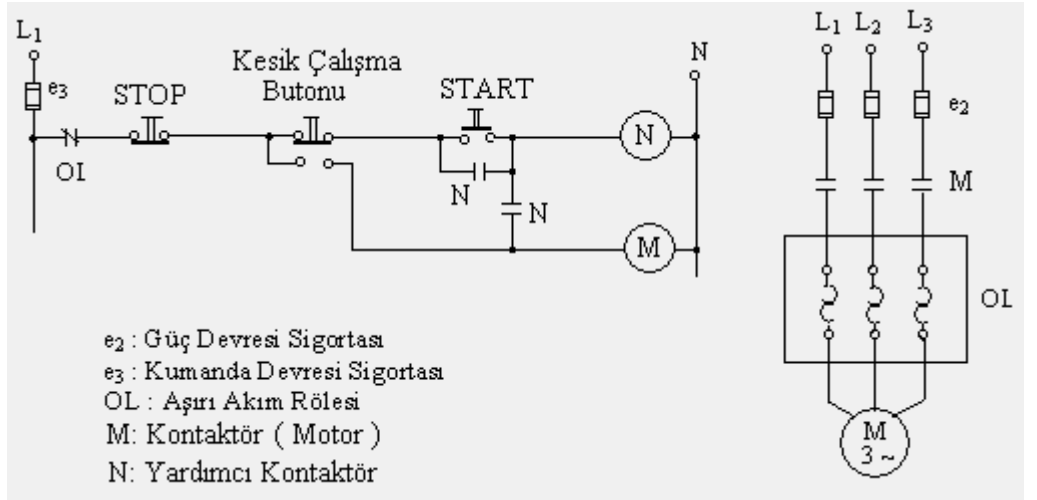
UYGULAMA FAALİYETİ

Aşağıdaki soruların güç ve kumanda devre çizimlerini yapınız.

1. Üç fazlı asenkron motorun kesik sürekli çalışmasına ait kumanda şemasını çiziniz.



2. Üç fazlı asenkron motorun kesik sürekli çalışmasına ait kumanda şemasını (yardımcı röleli) çiziniz.



| İşlem Basamakları | Öneriler |
|---|--|
| <ul style="list-style-type: none">➤ Güç devresi için tespit edilen devre elemanlarının sembollerini çizin ve şema üzerine tanıma işaretlerini yazınız.➤ Güç devresini oluşturan elemanlar arasındaki bağlantıları çizin.➤ Kumanda devresi için belirlenen elemanların sembollerini çizin.➤ Kumanda devre elemanları arasındaki bağlantıları belirlenen çalışma tekniğine göre çizin. | <ul style="list-style-type: none">➤ Kullanacağınız sembollerin normunu belirleyiniz.➤ Çizime hangi normla başladıysanız bütün sembolleri bu norma göre çizin.➤ Elemanlar arasındaki bağlantıları çizerken kesişme (Ek) noktalarına dikkat ediniz.➤ Çizimin enerji uygulanan noktadan nötr noktasına olacak şekilde yapılmasına dikkat ediniz.➤ Çizimde devre elemanlarının çalışma ve yerleştirilme sırasının soldan sağa doğru (yukarıdan aşağıya doğru) olduğuna dikkat ediniz.➤ Çiziminizi tamamladıktan sonra devrenizin çalışmasını akım yolu takibi yaparak kontrol ediniz.➤ Akım yolu takibinin enerji uygulanan noktadan nötr noktasına doğru olduğunu unutmayınız.➤ Devrenizin çalışmasında hatalar bulduysanız. Çalışma için gerekli olan esiklikleri tespit ederek çizimi tekrar yapınız ve devrenin çalışmasını yeniden gözden geçirin. |

ÖLÇME VE DEĞERLENDİRME

Aşağıdaki cümleleri, doğru ve yanlış şeklinde karşısındaki kutucuklara (X) işareti koyarak değerlendiriniz.

| NO | | Doğru | Yanlış |
|----|--|-------|--------|
| 1 | Güç ve kumanda devresi çiziminde seçilen normun önemi yoktur. | | |
| 2 | Güç ve kumanda devresi çiziminde aynı devre içinde farklı normları kullanabilirim. | | |
| 3 | Çizimde devre elemanlarının çalışma sırasının önemi yoktur. | | |
| 4 | Devrede akım takibi enerji uygulanan noktadan nötr noktasına doğru yapılır. | | |
| 5 | Güç ve kumanda devresi çiziminde kesişme (ek) noktasına dikkat edilmelidir. | | |
| 6 | Çizimde tanıtmaya işaretlerinin konulması gereklidir. | | |
| 7 | Çizimde farklı devre elemanlarına aynı tanıtmaya işaretleri konulabilir. | | |
| 8 | Çizimde C, M işaretleri kontaktörü ifade eder. | | |

DEĞERLENDİRME

Cevaplarınızı cevap anahtarıyla karşılaştırınız. Yanlış cevap verdiğiniz ya da cevap verirken tereddüt ettiğiniz sorularla ilgili konuları faaliyete geri dönerek tekrarlayınız. Cevaplarınızın tümü doğru ise “Uygulamalı Test”e geçiniz.

UYGULAMA FAALİYETİ

Sistemin güç ve kumanda şemasını çiziniz.

Bu faaliyet kapsamında aşağıda listelenen davranışlardan kazandığınız beceriler için **Evet**, kazanamadığınız beceriler için **Hayır** kutucuğuna (X) işareti koyarak kendinizi değerlendiriniz.

| Sıra No. | Değerlendirme Ölçütleri | Evet | Hayır |
|----------|--|------|-------|
| 1 | Güç devresi için tespit edilen devre elemanlarını sembollerini çizip şema üzerinde özelliklerini belirtebildiniz mi? | | |
| 2 | Güç devresini oluşturan elemanlar arasındaki bağlantıları çizebildiniz mi? | | |
| 3 | Kumanda devresi için belirlenen elemanların sembollerini çizebildiniz mi? | | |
| 4 | Kumanda devre elemanları arasındaki bağlantıları belirlenen çalışma tekniğine göre çizebildiniz mi? | | |

DEĞERLENDİRME

Değerlendirme sonunda “Hayır” şeklindeki cevaplarınızı bir daha gözden geçiriniz. Kendinizi yeterli görmüyorsanız öğrenme faaliyetini tekrar ediniz. Bütün cevaplarınız “Evet” ise bir sonraki öğrenme faaliyetine geçiniz.

ÖĞRENME FAALİYETİ-2

AMAÇ

Sistemin isteğe göre çalışabilmesi için gerekli kumanda ve güç devresini tekniğine uygun kurabileceksiniz.

ARAŞTIRMA

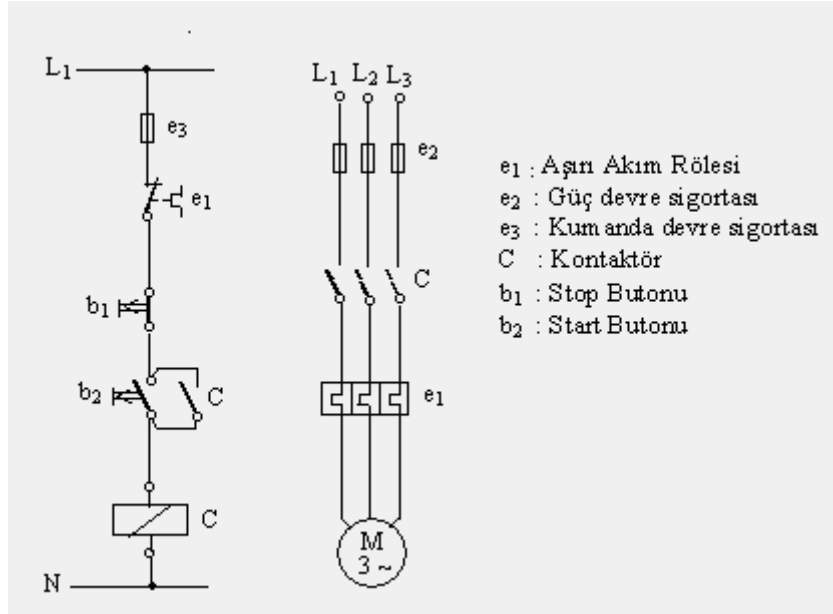
- Öğrenme Faaliyeti-1’de anlatılan temel sembolleri öğreniniz.
- Güç ve kumanda devre elemanlarının çalışma prensibi ve iç yapılarını öğreniniz.

2. KUMANDA VE GÜÇ DEVRELERİNİ KURMAK

2.1. Motor Kumanda Teknikleri

2.1.1. Bir Yönde Sürekli Çalıştırma

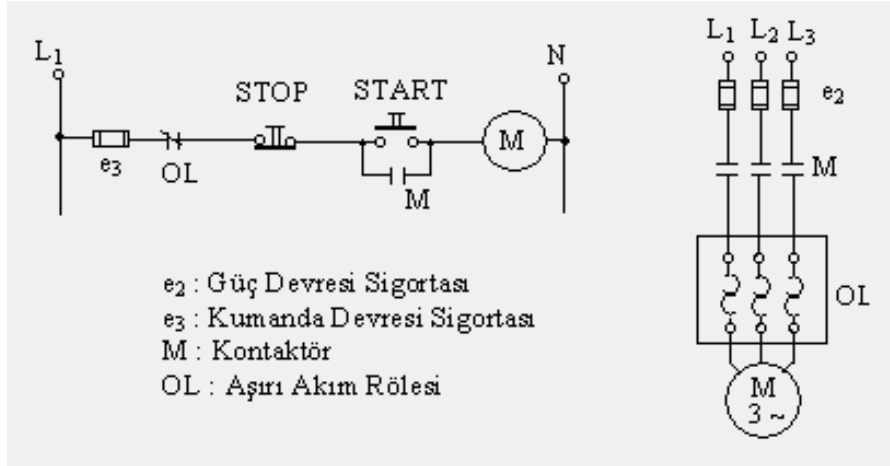
Bu devrede istenilen, start (başlatma) butonuna bastığımızda kontaktörün enerjilenecek kontaklarını kapatması ve asenkron motorun bir yönde (sağ – sol veya ileri – geri) sürekli olarak çalışması, yani başlayan hareketin stop (durdurma) butonuna basılıncaya veya sisteme uygulanan enerji kesilinceye kadar devam etmesidir.



Şekil 2.1: Bir yönde sürekli çalıştırma güç ve kumanda devre şeması (TSE normu)

Sürekli çalışmanın sağlanabilmesi için mühürleme denilen işlemin yapılması gereklidir. Mühürleme start butonu uçları ile kumanda ettiği kontaktörün normalde açık kontaklarının paralel bağlanması ile yapılır. Start (başlatma) butonuna bağlanan bu kantağa mühürleme kantağı denir.

Şekil 2.1'de b_2 başlatma butonuna basıldığında C kontaktörü enerjilenir ve açık (C) olan kontaklarını kapatır ve motor çalışmaya başlar. Başlatma butonundan elimizi çektiğimizde, buton kontakları açılır ve daha önce buton üzerinden geçen kontaktör akımı bu kez, kapanan C (mühürleme kantağı) kantağı üzerinden geçer. Kontaktör (yani motor) böylece kesintisiz olarak çalışmasına devam eder. Motorun çalışması, durdurma butonuna basılıncaya veya sistemin enerjisi kesilinceye kadar devam eder. b_1 durdurma butonuna basıldığında kontaktör bobininin enerjisi kesildiğinden kumanda ve güç devresindeki kontaktör (C) kontakları açılır ve motor durur.



Şekil 2.2: Bir yönde sürekli çalıştırma güç ve kumanda devre şeması (Amerikan normu)

2.1.2.1. Kumanda Devresinin Kuruluşu

Şekil 2.2’de görüldüğü gibi fazdan (L_1) sigorta kontağının girişine, sigorta kontağı çıkışından aşırı akım rölesi (OL) kapalı kontağının girişine, OL kapalı kontağını çıkışından stop butonu girişine, stop butonu çıkışından start butonu girişine, start butonu çıkışından kontaktör bobin girişine, kontaktör bobin çıkışından da nötre bağlantı yapılır. Daha sonra start butonuna, M kontaktörünün normalde açık kontağı paralel bağlanarak (mühürleme işlemi) kumanda devresi bağlantısı tamamlanır.

2.1.2.2. Güç Devresinin Kuruluşu

Şekil 2.2’de görüldüğü gibi fazlardan (L_1 - L_2 - L_3), üç faz sigorta kontakları girişine, sigorta kontakları çıkışından kontaktörün normalde açık güç kontaklarına, kontaktör kontakları çıkışından aşırı akım rölesi kontaklarına, aşırı akım rölesi kontakları çıkışından motor giriş uçlarına (U - V - W) bağlantı yapılarak güç devresi bağlantısı tamamlanır. Motor çıkış uçları ise (Z - X - Y) kısa devre edilerek yıldız bağlantı yapılmış olur.

2.1.2.3. İşlem Basamakları

Güç ve kumanda devresinin çizimini önce kendiniz yapınız. Tereddüt ettiğiniz konularda modülden faydalanabilirsiniz. Çiziminizin ve bağlantı şekillerinizin doğruluğunu kontrol için modül kitapçığı ile karşılaştırınız.

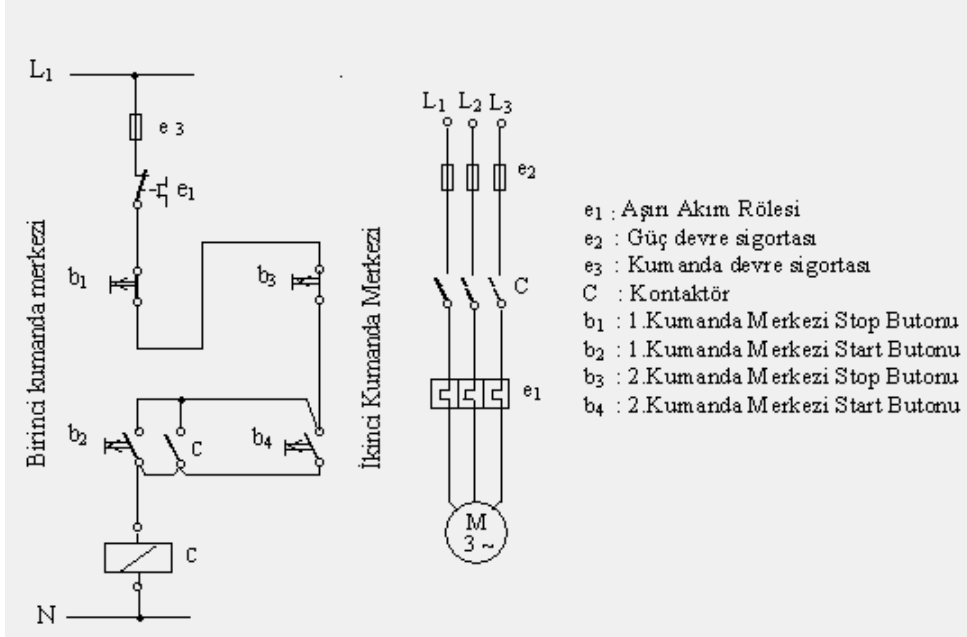
| İşlem No | İşlem Basamakları |
|----------|--|
| 1 | Bir yönde sürekli çalıştırma kumanda ve güç devresini çiziniz. |
| 2 | Kumanda ve güç devre elemanlarının seçimini yapınız. |
| 3 | Kumanda kabloları ve devre elemanlarının avometre veya seri lamba ile sağlamlık kontrollerini yapınız. |
| 4 | Önce kumanda devresini kurunuz. |
| 5 | Kumanda devresi bağlantılarını kontrol ediniz ve devrenizi çalıştırınız. |
| 6 | Kumanda devresi istenilen şekilde çalışıyorsa güç devresini kurarak bağlantıları kontrol ediniz. |
| 7 | Kumanda ve güç devresini çalıştırınız. |
| 8 | Devre kontrolü tamamlandıktan sonra işinizi teslim ediniz. |
| 9 | İşinizi teslim ettikten sonra enerjiyi kesiniz. |
| 10 | Güç ve kumanda devre bağlantılarını sökünüz. |
| 11 | Kumanda kabloları ve devre elemanlarını yerlerine kaldırınız. |

2.1.2. Birden Çok Kumanda Merkezinden Çalıştırma

İstenildiğinde veya gerekli olduğunda asenkron motorlara birden fazla yerden de kumanda edilebilme imkânı vardır. Bu durumda motorun bulunduğu yerde bir start –stop buton grubu ve diğer kumanda merkezinin bulunduğu yerde de bir start–stop buton grubu bulunur.

Bu şekilde kumanda işleminde dikkat edilmesi gereken kural; devredeki bütün stop (durdurma) butonlarının seri, bütün start (başlatma) butonlarının paralel olacak şekilde bağlanmasıdır. Ayrıca ikinci kumanda merkezine gidecek kablo sayısı en az olacak şekilde bağlantı yapılmalıdır.

Ancak bu şekilde farklı yerlerden kumanda imkânına sahip olunabilir. Bu işlem gerçekleştirilmediği takdirde farklı kumanda merkezlerinden aynı çalışma şeklini elde etmemiz mümkün olmaz.



Şekil 2.3: Birden çok kumanda merkezinden çalıştırma güç ve kumanda şeması (tse normu)

Şekil 2.3'teki devrede b_2 (başlatma) butonuna basıldığında C kontaktörü enerjilenecek kontaklarını kapatır ve motor 1. kumanda merkezinden çalışmaya başlar. Motorun çalışması b_1 (durdurma) butonu basılıncaya kadar devam eder. İstenirse asenkron motor b_3 (durdurma) butonuna basılarak da devreden çıkarılabilir veya b_4 (başlatma) butonuna basılarak da çalışması sağlanabilir.

2.1.3.1. Kumanda Devresinin Kuruluşu

Şekil 2.3'teki devreye göre fazdan (L_1) sigorta kontağının girişine (e_3), sigorta kontağı çıkışından aşırı akım rölesi (e_1) kapalı kontağının girişine, e_1 kapalı kontağı çıkışından b_1 stop butonu girişine, b_1 stop butonu çıkışından b_3 stop butonu girişine, b_3 stop butonu çıkışından b_2 start butonu girişine, b_2 start butonu çıkışından kontaktör bobin girişine, kontaktör bobin çıkışından da nötre bağlantı yapılır. b_4 start butonu ile b_2 start butonu paralel bağlanır. Daha sonra b_2 veya b_4 start butonuna C kontaktörünün normalde açık kontağı paralel bağlanarak (mühürleme işlemi) kumanda devresi bağlantısı tamamlanır.

2.1.3.2. Güç Devresinin Kuruluşu

Şekil 2.3'teki devrede fazlardan (L_1 - L_2 - L_3) üç faz sigorta kontakları girişine, sigorta kontakları çıkışından kontaktörün normalde açık güç kontaklarına, kontaktör kontakları çıkışından aşırı akım rölesi kontaklarına, aşırı akım rölesi kontakları çıkışından motor giriş uçlarına (U-V-W) bağlantı yapılarak güç devresi bağlantısı tamamlanır. Motor çıkış uçları ise (Z-X-Y) kısa devre edilerek yıldız bağlantı yapılmış olur.

| İşlem Nu. | İşlem Basamakları |
|------------------|--|
| 1 | Birden çok kumanda merkezinden çalıştırma kumanda ve güç devresini çiziniz. |
| 2 | Kumanda ve güç devre elemanlarının seçimini yapınız. |
| 3 | Kumanda kabloları ve devre elemanlarının avometre veya seri lamba ile sağlamlık kontrollerini yapınız. |
| 4 | Önce kumanda devresini kurunuz. |
| 5 | Kumanda devresi bağlantılarını kontrol ediniz ve devrenizi çalıştırınız. |
| 6 | Kumanda devresi istenilen şekilde çalışıyorsa güç devresini kurarak bağlantıları kontrol ediniz. |
| 7 | Kumanda ve güç devresini çalıştırınız. |
| 8 | Devre kontrolü tamamlandıktan sonra işinizi teslim ediniz. |
| 9 | İşinizi teslim ettikten sonra enerjiyi kesiniz. |
| 10 | Güç ve kumanda devre bağlantılarını sökünüz. |
| 11 | Kumanda kabloları ve devre elemanlarını yerlerine kaldırınız. |

2.1.3. Paket Şalterleri ile Çalıştırma

Bir eksen etrafında dönebilen art arda dizilmiş birkaç dilimden oluşan çok konumlu şalterlere paket şalter denir. Paket şalterler kumanda devrelerinde butonların yerine de kullanılabilir. Paket şalterler Resim 2.1’de görüldüğü gibi art arda dizilmiş ve paketlenmiş dilimlerden oluşur. Dilim sayısı artırılarak çok konumlu paket şalterler yapılır ve bu sayede karmaşık kumanda problemleri çözülebilir.

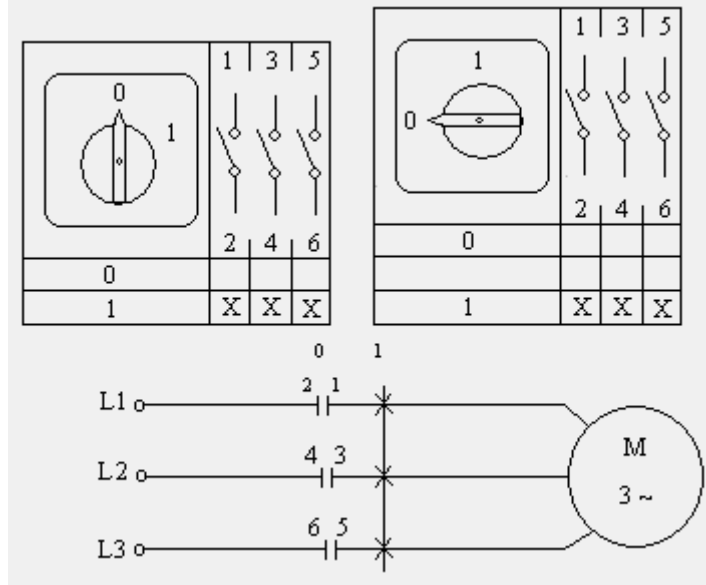


Resim 2.1: Çeşitli tip paket şalterler

Paket şalterlerin ekonomik oluşu ve montaj kolaylığı gibi avantajları vardır. Bu avantajlarına rağmen küçük güçlü makinelerin çalıştırılmaları dışında pek kullanılmazlar. Daha çok devre açma kapama anahtarı olarak kullanılır. Paket şalter devrelerinde motor koruma röleleri bağlanmaz, birden fazla yerden kumanda yapılamaz, frenleme devreleri yapılamaz, paket şalterin bulunduğu devrede devre kapalı iken enerji kesildiğinde devre açılmışsa enerji tekrar geldiğinde devre kapalı kalacağından motor ve benzeri tüketici cihazlar kontrolsüz çalışabilir.

2.1.3.1.Çeşitli Paket Şalter Uygulama Devreleri

- On–Off paket şalter ile üç fazlı asenkron motorun direkt çalışması



Şekil 2.5: On–Off paket şalter ile direkt çalıştırma şeması



Resim 2.2: On–Off paket şalter

Genellikle küçük güçlü asenkron motorların çalıştırılmasında (taş motorları, küçük güçlü ağaç kesme tezgâhları gibi) kullanılır.

L₁, L₂, L₃ fazlarını 2, 4, 6 numaralı kontaklarına, motorun U-V-W uçlarını da 1, 3, 5 numaralı kontaklarına bağladığımızda devrenin çalışması için gerekli olan bağlantıyı yapmış oluruz.

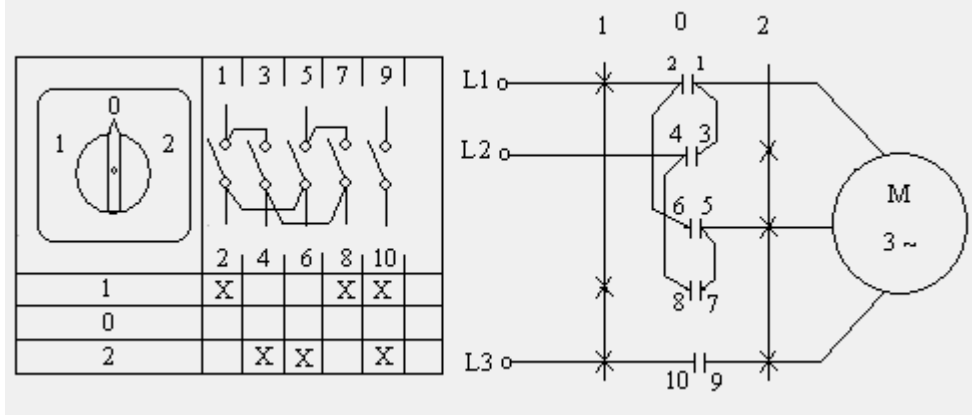
Resim 2.2’de görülen paket şalterlerin çalışma diagramına baktığımızda (Şekil 2.5) sıfır konumunda paket şalterin bütün kontaklarının açık olduğu görülüyor. Yani bu konumda asenkron motor çalışmıyor. Paket şalteri bir konumuna aldığımızda ise bütün kontakları kapanarak asenkron motoru çalıştırıyor. Çalışma diagramında açık kontaklar boşluk, kapalı kontaklar çarpı (X) şeklinde gösterilmiştir.

- İşlem basamakları

İlgili devre çizimini önce kendiniz yapınız. Tereddüt ettiğiniz konularda modülden faydalanabilirsiniz. Çiziminizin ve bağlantı şekillerinizin doğruluğunu kontrol için modül kitapçığı ile karşılaştırınız.

| İşlem Nu. | İşlem Basamakları |
|------------------|--|
| 1 | On-Off paket şalter ile üç fazlı asenkron motorun direkt çalışma devre şemasını çiziniz. |
| 2 | Uygun kumanda kablolarını belirleyiniz. |
| 3 | Kumanda kabloları ve paket şalterin avometre veya seri lamba ile sağlamlık kontrollerini yapınız . Paket şalterin bağlantı uçlarını ve kontak durumlarını avometre ile belirleyiniz. |
| 4 | Devre bağlantılarını yapıp kontrol ediniz ve devrenizi çalıştırınız. |
| 5 | Çalışmayı kontrol ettikten sonra işinizi teslim ediniz. |
| 6 | İşinizi teslim ettikten sonra enerjiyi kesiniz. |
| 7 | Devre bağlantılarını sökünüz |
| 8 | Kumanda kabloları ve devre elemanlarını yerlerine kaldırınız. |

➤ **Enversör paket şalter ile üç fazlı asenkron motorun devir yönü değişimi**



Şekil 2.6: Enversör paket şalter ile devir yönü değişimi şeması

Küçük güçlü motorlarda devir yönü değiştirme genellikle paket şalterle yapılmaktadır. Bu yöntemin en büyük sakıncası koruma rölelerin kullanılmamasıdır. Şekil 2.6'daki çalışma diagramında da görüldüğü gibi devir yönünün değişimini sağlayacak köprü bağlantıları şalterin içinde üretici firma tarafından yapılmıştır. L_1, L_2, L_3 fazlarını şalterin 2, 4, 10 kontaklarına, motorun U-V-W uçlarını da 1, 5, 9 numaralı kontaklarına bağlayarak çalışma için gerekli bağlantıyı yapmış oluruz. Böylece şalteri (Resim 2.3) 1 konumuna aldığımızda motor bir yönde (sağa), 2 konumuna adığımızda da diğer yönde (sola) döner. Çalışma diagramında açık kontaklar boşluk, kapalı kontaklar çarpı (X) şeklinde gösterilmiştir.



Resim 2.3: Enversör paket şalter

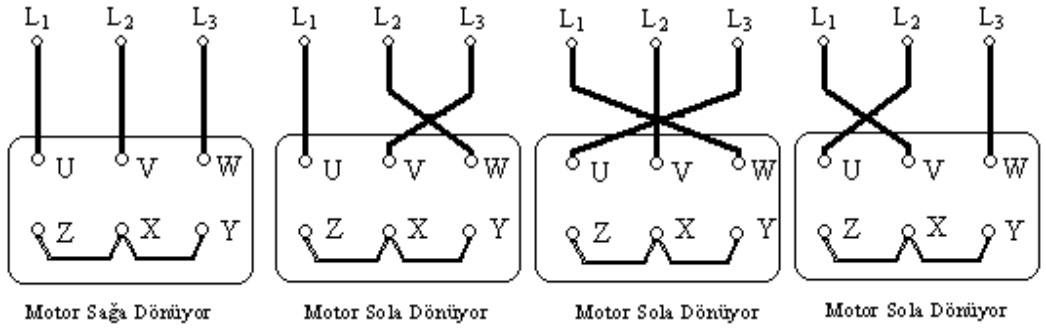
- **İşlem basamakları**

İlgili devre çizimini önce kendiniz yapınız. Tereddüt ettiğiniz konularda modülden faydalanabilirsiniz. Çiziminizin ve bağlantı şekillerinizin doğruluğunu kontrol için modül kitapçığı ile karşılaştırınız.

| İşlem Nu. | İşlem Basamakları |
|------------------|---|
| 1 | Enversör paket şalter ile üç fazlı asenkron motorun devir yönü değiştirme devre şemasını çiziniz. |
| 2 | Uygun enversör paket şalter ile kumanda kablolarını belirleyiniz. |
| 3 | Kumanda kabloları ve paket şalterin avometre veya seri lamba ile sağlamlık kontrollerini yapınız. Paket şalterin bağlantı uçlarını ve kontak durumlarını avometre ile belirleyiniz. |
| 4 | Devre bağlantılarını yapıp kontrol ediniz ve devrenizi çalıştırınız. |
| 5 | Çalışmayı kontrol ettikten sonra işinizi teslim ediniz. |
| 6 | İşinizi teslim ettikten sonra enerjii kesiniz. |
| 7 | Devre bağlantılarını sökünüz. |
| 8 | Kumanda kabloları ve devre elemanlarını yerlerine kaldırınız. |

2.1.4. Motorun Kilitleme Devreleri ile Devir Yönü Değişimi

Asenkron motorlarda devir yönü değişimi için Şekil 2.7’de görüldüğü gibi fazlardan herhangi iki tanesinin yerini değiştirmek yeterlidir.

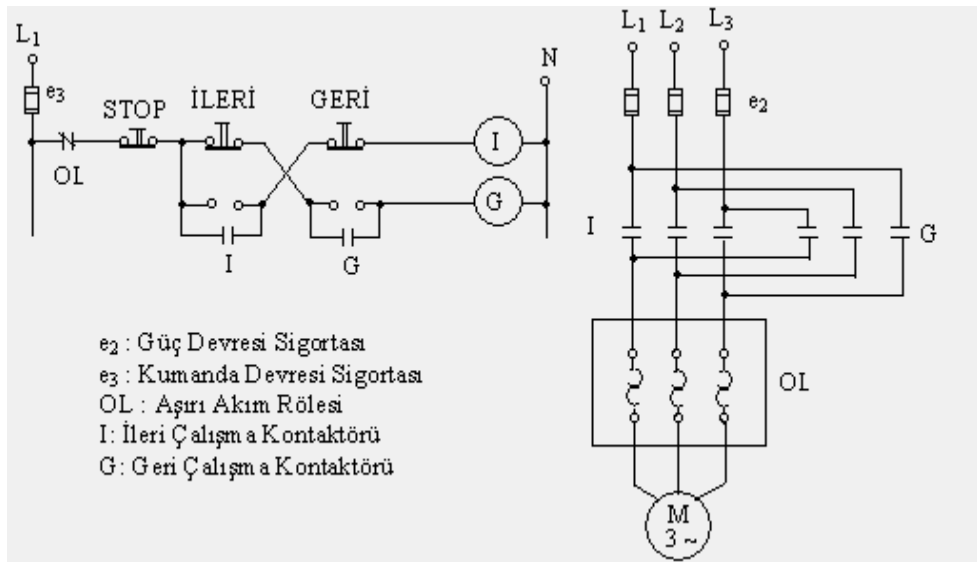


Şekil 2.7: Üç fazlı asenkron motorlarda devir yönü değiştirme

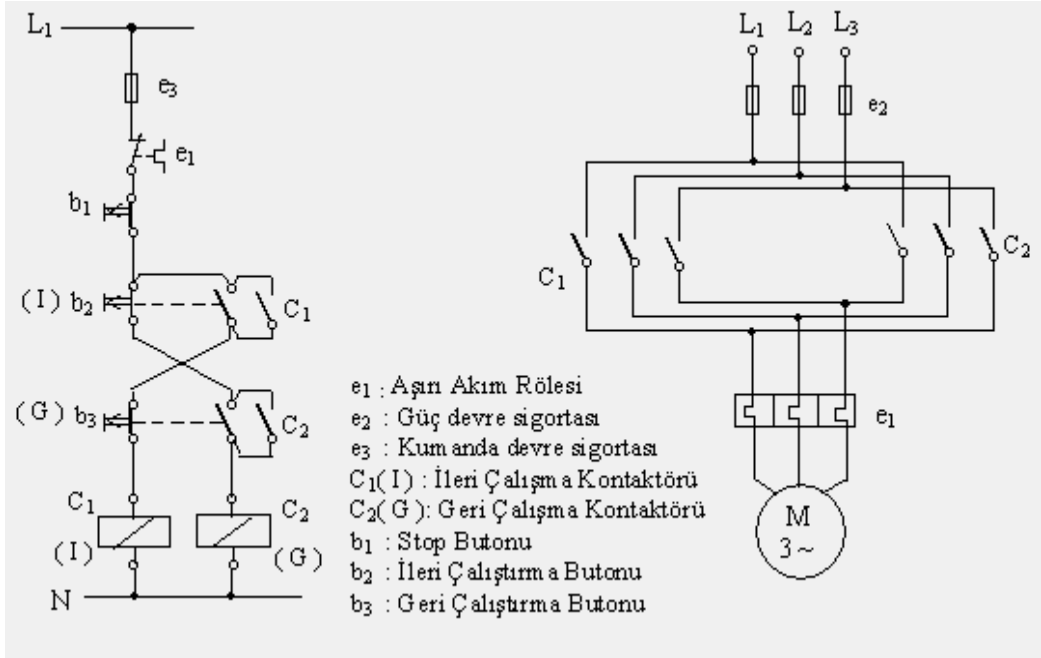
Tabii ki fazların bu yer değiştirme işlemi el ile değil, kontaktör veya paket şalter yardımı ile yapılır.

Motorların dönüş yönünün değişmesinde motor bir yönde dönerken diğer yönde çalışma ile ilgili kumanda devresinin çalışmaması istenir. Çalışması durumunda fazlar arası kısa devre olacağından tesisat ve şebeke zarar görür. Bunu önlemek için kilitleme devreleri uygulanır. Bunlar; butonsal kilitleme ve elektriksel kilitlemedir.

2.1.4.1. Butonsal Kilitleme



Şekil 2.8: Butonsal kilitleme güç ve kumanda devre şeması (Amerikan normu)



Şekil 2.9: Butonsal kilitleme güç ve kumanda devre şeması (TSE normu)

Devrenin çalışmasını açıklamadan önce kullanılan butonları tanımamız gerekli. Butonsal kilitlemenin yapılabilmesi için kumanda devresinde çift yöllü butonların kullanılması gereklidir. Bu butonlar hem start butonu hem de stop butonu görevi gördüklerinden normalde açık ve normalde kapalı olmak üzere iki kontağı vardır. Butona basıldığında üstteki normalde kapalı kontağı açılır ve alttaki normalde açık kontağı kapanır. Butondan elimizi çektiğimizde her iki kontak da normal konumunu alır. İki yöllü butonlar jog butonu olarak da anılır.

Şekil 2.9'daki devrede b₂ (ileri yön) butonuna bastığımızda akım, bağlantı kablosu (jog butonundaki) b₂ butonun alt kontağı, b₃ butonun üst kontağından geçerek C₁ kontaktörü enerjilenir. C₁ kontaktörü açık olan kontaklarını kapatır ve motor ileri yönde çalışmasına başlar. Motorun geri yönde çalışması istendiğinde ise b₃ butonuna basılır. b₃ butonuna basıldığında ilk önce C₁ kontaktörünün enerjisi kesilir. Kapattığı kontaklarını açarak motorun çalışması durur. Bu sırada akım b₂ butonun üst kontağı ve b₃ butonun alt kontağından geçerek C₂ kontaktörünü enerjiler C₂ kontaktörü açık olan kontaklarını kapatır ve motor geri yönde çalışmasına başlar. Motorun durdurulması için stop butonuna basılır veya sistemin enerjisi kesilir.

➤ **Kumanda devresinin kuruluđu**

Őekil 2.9'da g6r6ld6đđ gibi fazdan (L_1) sigorta kontađının giriřine (e_3), sigorta kontađı ıkıřından ařırı akım r6lesi (e_1) kapalı kontađının giriřine, e_1 kapalı kontađını ıkıřından b_1 stop butonu giriřine, b_1 stop butonu ıkıřından ileri y6n butonu (b_2) 6st kontađı giriřine, ileri y6n butonu (b_2) 6st kontađını ıkıřından geri y6n butonu (b_3) alt kontađı giriřine, geri y6n butonu (b_3) alt kontađı ıkıřından geri y6n kontakt6r6 (C_2) bobin giriřine, geri y6n kontakt6r6 (C_2) bobin ıkıřından n6tre bađlantı yapılır. Sonra ileri y6n butonu (b_2) 6st kontađı giriřinden (b_2) alt kontađı giriřine bađlantı yapılır, (Jog butonu) (b_2) alt kontađı giriřinden (b_3) 6st kontađı giriřine (b_3) 6st kontađı ıkıřından ileri y6n kontakt6r6 (C_1) bobin giriřine, ileri y6n kontakt6r6 (C_1) bobin ıkıřından n6tre bađlantı yapılır.

Daha sonra b_2 veya b_3 alt kontađı butonu giriřinden kontakt6r ($C_1 - C_2$) normalde aık kumanda kontakları giriřine, kontakt6rlerin normalde aık kontađı ıkıřından da b_2 ve b_3 alt kontađı ıkıřına bađlantılar yapılarak (m6h6rleme İřlemi) kumanda devresi bađlantısı tamamlanır.

➤ **G6 devresinin kuruluđu**

Őekil 2.9'da g6r6ld6đđ gibi fazlardan ($L_1-L_2-L_3$) 6 faz sigorta kontakları giriřine, sigorta kontakları ıkıřından kontakt6r6n (C_1) normalde aık g6 kontaklarına, kontakt6r kontakları ıkıřından ařırı akım r6lesi kontaklarına, ařırı akım r6lesi kontakları ıkıřından motor giriř ularına ($U-V-W$) bađlantı yapılır. Motor ıkıř uları ise ($Z-X-Y$) kısa devre edilerek yıldız bađlantı yapılmıř olur.

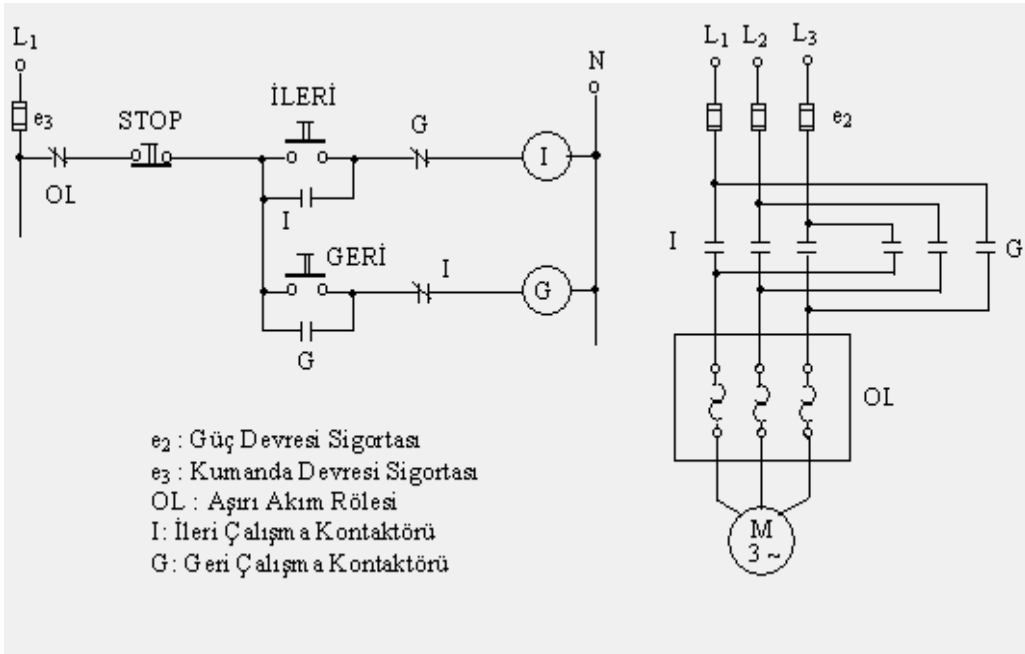
Daha sonra devir y6n6 deđiřimi iin fazlardan bir tanesi sabit tutulup diđer ikisinin faz sırası ($L_1-L_3-L_2$) deđiřtirilerek C_2 kontakt6r6 bađlanır ve g6 devresi bađlantısı tamamlanır.

➤ **İřlem basamakları**

G6 ve kumanda devresinin izimini 6nce kendiniz yapınız. Teredd6t etiđiniz konularda mod6lden faydalanabilirsiniz. iziminizin ve bađlantı Őekillerinizin dođruluđunu kontrol iin mod6l kitapıđı ile karřılařtırınız.

| İşlem Nu. | İşlem Basamakları |
|-----------|--|
| 1 | Butonsal kilitlemeli devir yönü değiştirme kumanda ve güç devre şemasını çiziniz. |
| 2 | Kumanda ve güç devre elemanlarının seçimini yapınız. |
| 3 | Kumanda kabloları ve devre elemanlarının avometre veya seri lamba ile sağlamlık kontrollerini yapınız. |
| 4 | Önce kumanda devresini kurunuz. |
| 5 | Kumanda devresi bağlantılarını kontrol ediniz ve devrenizi çalıştırınız. |
| 6 | Kumanda devresi istenilen şekilde çalışıyorsa güç devresini kurarak bağlantıları kontrol ediniz. |
| 7 | Kumanda ve güç devresini çalıştırınız. |
| 8 | Devre kontrolü tamamlandıktan sonra işinizi teslim ediniz. |
| 9 | İşinizi teslim ettikten sonra enerjiyi kesiniz. |
| 10 | Güç ve kumanda devre bağlantılarını sökünüz. |
| 11 | Kumanda kabloları ve devre elemanlarını yerlerine kaldırınız. |

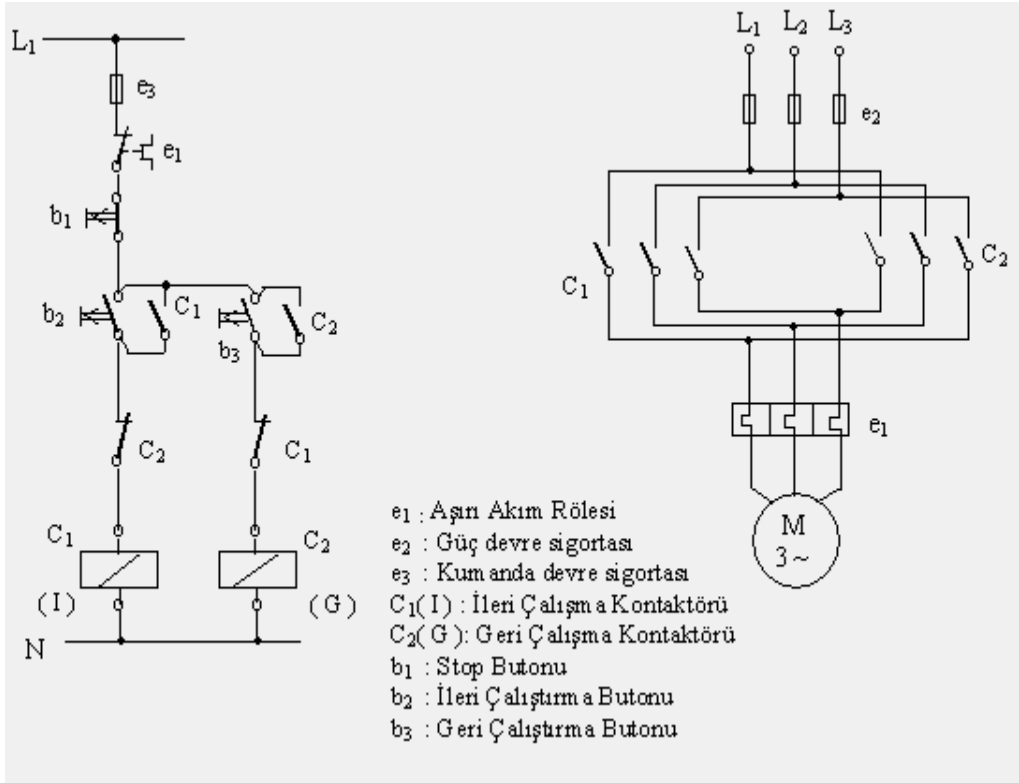
2.1.4.2. Elektriksel Kilitleme



Şekil 2.10: Elektriksel kilitleme güç ve kumanda devre şeması (Amerikan normu)

Dönüş yönü değiştirme devrelerinde sağa dönüş yönü kontaktörünün normalde kapalı kontağı, sola dönüş yönü kontaktör bobinine seri bağlanır. Sola dönüş yönü kontaktörünün normalde kapalı kontağı da sağa dönüş yönü kontaktör bobinine seri bağlanır. Bu şekilde yapılan bağlantıya elektriksel kilitleme denir. Bu şekilde bağlantı yapılan devrelerde enerjilenen kontaktör kapalı olan kontaklarını açtığı için diğer kontaktör start butonuna basılsa dahi kendisine seri bağlanmış olan kapalı kontak açılmış olduğundan enerjilenemez ve devir yönü değişmez. Bu durum her iki yönlü çalışma için de geçerlidir. Motorun devir yönü değiştirilmek için önce stop butonuna basılarak motor durdurulur. Daha sonra diğer yön butonuna basılarak çalışma sağlanır.

Şekil 2.11'deki kumanda devresinde b_2 start butonuna bastığımızda C_1 kontaktörü enerjilenerek Açık kontaklarını kapatır, kapalı kontaklarını açar.) motor ileri (sağa) yönde çalışmasına başlar. Bu durumda b_3 geri (sola) yön başlatma butonuna basılsa dahi C_2 kontaktör bobinine seri bağlı olan C_1 kontağı açık olduğundan C_2 kontaktörü enerjilenemez ve devir yönü değişmez. b_1 durdurma butonuna basılarak sistemin enerjisi kesilir. Daha sonra b_3 başlatma butonuna basılarak motor geri yönde çalışmaya başlatılır. Bu durumda b_2 butonuna basılsa bile C_1 kontaktörü bobine seri bağlı olan C_2 kontağı açık olduğundan enerjilenemez ve devir yönü yine değişmez. Devir yönü değişimi için yeniden b_1 durdurma butonuna basılmalıdır.



Şekil 2.11: Elektriksel kilitleme güç ve kumanda devre şeması (TSE normu)

➤ **Kumanda devresinin kuruluđu**

Őekil 2.11’de g3r3ld3đ3 gibi fazdan (L_1) sigorta kontađının giriŐine (e_3), sigorta kontađı ıkıŐından aŐırı akım r3lesi (e_1) kapalı kontađının giriŐine, e_1 kapalı kontađını ıkıŐından b_1 stop butonu giriŐine, b_1 stop butonu ıkıŐından ileri y3n (b_2) start butonu giriŐine, ileri y3n (b_2) start butonu ıkıŐından C_2 kontakt3r3 kapalı kontađı giriŐine, C_2 kontakt3r3 kapalı kontađı ıkıŐından ileri y3n kontakt3r3 (C_1) bobin giriŐine, ileri y3n kontakt3r3 (C_1) bobin ıkıŐından n3tre bađlantı yapılır. Sonra ileri y3n m3h3rleme iŐlemi b_2 start butonu kontakları ile C_1 kontakt3r3 normalde aık kontađına paralel bađlanarak yapılır. Daha sonra fazdan (L_1) geri y3n (b_3) start butonu giriŐine, geri y3n (b_3) start butonu ıkıŐından C_1 kontakt3r3 kapalı kontađı giriŐine, C_1 kontakt3r3 kapalı kontađı ıkıŐından geri y3n kontakt3r3 (C_2) bobin giriŐine, geri y3n kontakt3r3 (C_2) bobin ıkıŐından n3tre bađlantı yapılır. En son olarak da geri y3n m3h3rleme iŐlemi b_3 start butonu kontakları ile C_2 kontakt3r3 normalde aık kontađına paralel bađlanarak kumanda devresi bađlantısı tamamlanır.

➤ **G3 devresinin kuruluđu**

Őekil 2.11’de g3r3ld3đ3 gibi fazlardan (L_1 - L_2 - L_3) 3 faz sigorta kontakları giriŐine, sigorta kontakları ıkıŐından kontakt3r3n (C_1) normalde aık g3 kontalarına, kontakt3r3 kontakları ıkıŐından aŐırı akım r3lesi kontaklarına, aŐırı akım r3lesi kontakları ıkıŐından motor giriŐ ularına (U - V - W) bađlantı yapılır. Motor ıkıŐ uları ise (Z - X - Y) kısa devre edilerek yıldız bađlantı yapılmıŐ olur.

Daha sonra devir y3n3 deđiŐimi iin fazlardan bir tanesi sabit tutulup diđer ikisinin faz sırası (L_1 - L_3 - L_2) deđiŐtirilerek C_2 kontakt3r3 bađlanır ve g3 devresi bađlantısı tamamlanır.

➤ **İŐlem Basamakları**

G3 ve kumanda devresinin izimini 3nce kendiniz yapınız. Teredd3t etiđiniz konularda mod3lden faydalanabilirsiniz. iziminizin ve bađlantı Őeklillerinizin dođruluđunu kontrol iin mod3l kitapıđı ile karŐılaŐtırınız.

| İşlem Nu. | İşlem Basamakları |
|------------------|--|
| 1 | Elektriksel kilitlemeli devir yönü değiştirme kumanda ve güç devre şemasını çiziniz. |
| 2 | Kumanda ve güç devre elemanlarının seçimini yapınız. |
| 3 | Kumanda kabloları ve devre elemanlarının avometre veya seri lamba ile sağlamlık kontrollerini yapınız. |
| 4 | Önce kumanda devresini kurunuz. |
| 5 | Kumanda devresi bağlantılarını kontrol ediniz ve devrenizi çalıştırınız. |
| 6 | Kumanda devresi istenilen şekilde çalışıyorsa güç devresini kurarak bağlantıları kontrol ediniz. |
| 7 | Kumanda ve güç devresini çalıştırınız. |
| 8 | Devre kontrolü tamamlandıktan sonra işinizi teslim ediniz. |
| 9 | İşinizi teslim ettikten sonra enerjiyi kesiniz. |
| 10 | Güç ve kumanda devre bağlantılarını sökünüz. |
| 11 | Kumanda kabloları ve devre elemanlarını yerlerine kaldırınız. |

2.1.5. Asenkron Motoru Zaman Ayarlı Çalıştırma

Bir asenkron motorun belirli zaman aralıklarında çalışması veya çalışmanın zamana bağlı olarak başlaması veya durdurulması isteniyorsa bu devreler kurulur.

Zaman röleleri; kontaktör kombinasyonlarının kumanda, yol verme, devir yönü değişimi, koruma ve ayar devrelerinde, zamana bağlı kumandaların çalıştırılmasında kullanılır.

Kumanda için gerekli zaman süreleri geniş sınırlar içinde ayarlanabilir. Resim 2.4'te görüldüğü gibi çeşitli tiplerde üretilir. Çalışma şekillerine göre iki tipi vardır. Bunlar;

- Düz zaman rölesi,
- Ters zaman rölesidir.

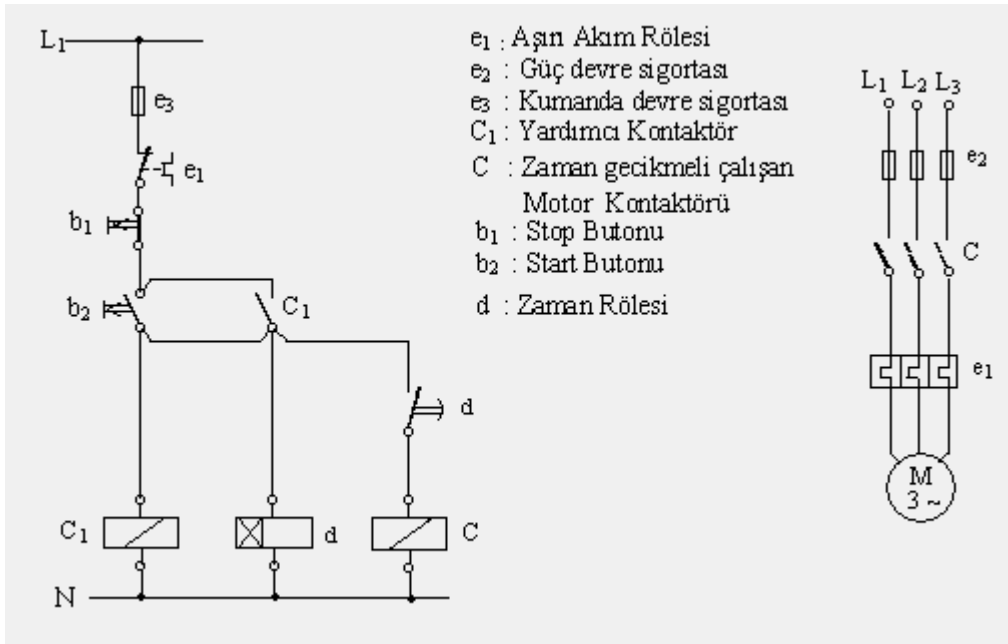


Resim 2.4: Değişik tip zaman röleleri

2.1.5.1. Düz Zaman Rölesi ile Çalıştırma

Bobine (devresine) enerji uygulandıktan sonra ayarlanan süre sonunda kontakları konum değiştiren devre elemanına düz zaman rölesi denir.

Şekil 2.12'deki devrede motorun start butonuna basıldıktan belirli bir süre sonra çalışması ve stop butonuna basınca durması isteniyor (Bu süre zaman rölesinin zaman ayar aralığı ile sınırlıdır.).



Şekil 2.12: Düz zaman rölesi zaman gecikmeli çalışma güç ve kumanda şeması (TSE normu)

Şekil 2.12'deki devrede b_2 start butonuna basıldığında C_1 yardımcı kontaktörü enerjilenir, açık olan kontağını kapatarak devrenin sürekli olarak enerjili kalmasını sağlar. C_1 kontaktörü enerjilendiği anda zaman röleside enerjilenerek ayarlanan süre için saymaya başlamıştır. Ayarlanan süre sonunda normalde açık olan kontağını kapatarak C kontaktörünün enerjilenmesini sağlar. C kontaktörü enerjilendikten sonra açık kontaklarını kapatır ve motor böylece zaman gecikmeli olarak çalışmaya başlamış olur.

➤ Kumanda devresinin kuruluşu

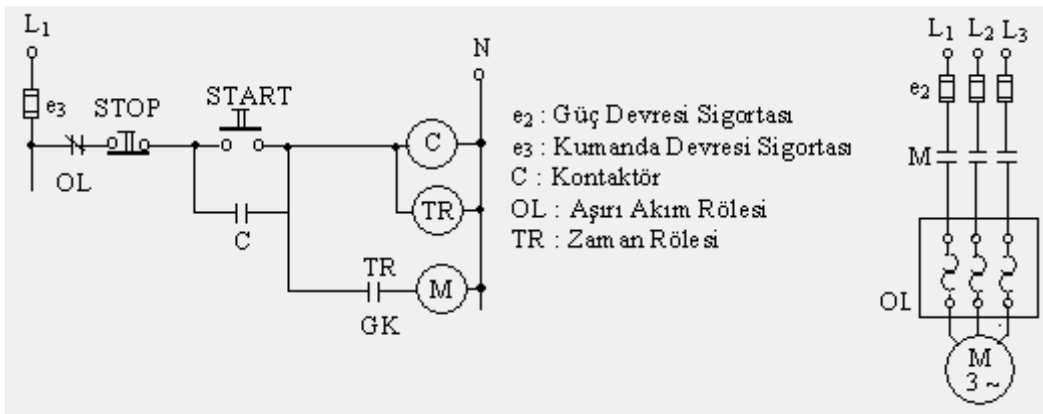
Şekil 2.12'deki devrede fazdan (L_1) sigorta kontağının girişine, sigorta kontağı çıkışından aşırı akım rölesi (e_1) kapalı kontağının girişine, e_1 kapalı kontağının çıkışından b_1 stop butonu girişine, b_1 stop butonu çıkışından b_2 start butonu girişine, b_2 start butonu çıkışından yardımcı kontaktör (C_1) bobin girişine, yardımcı kontaktör bobin çıkışından da nötre bağlantı yapılır.

Sonra b_2 start butonu girişinden yardımcı kontaktör normalde açık kumanda kontağı girişine, yardımcı kontaktör normalde açık kontağı çıkışından da b_2 start butonu çıkışına (mühürleme işlemi) bağlantı yapılır. Daha sonra b_2 start butonu çıkışından zaman rölesi bobini girişine, zaman rölesi bobini çıkışından nötre bağlantı yapılır.

En son olarakta, b_2 start butonu çıkışından zaman rölesi normalde açık gecikmeli kapanan kontağı girişine, kontak çıkışı C kontaktörü bobini girişine, bobin çıkışında nötre bağlanarak kumanda devresi bağlantısı tamamlanır.

➤ Güç devresinin kuruluşu

Şekil 2.12'deki devrede fazlardan (L_1 - L_2 - L_3) üç faz sigorta kontakları girişine, sigorta kontakları çıkışından kontaktörün normalde açık güç kontaklarına, kontaktör kontakları çıkışından aşırı akım rölesi kontaklarına, aşırı akım rölesi kontakları çıkışından motor giriş uçlarına (U - V - W) bağlantı yapılarak güç devresi bağlantısı tamamlanır. Motor çıkış uçları ise (Z - X - Y) kısa devre edilerek yıldız bağlantı yapılmış olur.



Şekil 2.13: Düz zaman rölesi zaman gecikmeli çalışma güç ve kumanda şeması (Amerikan normu)

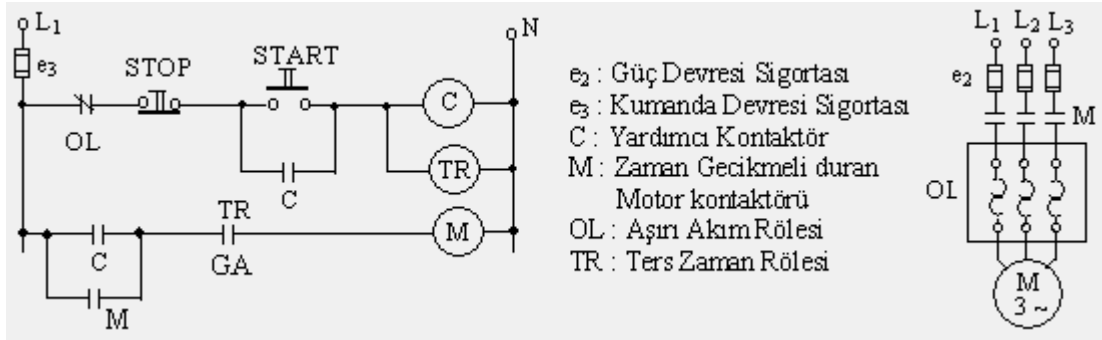
➤ İşlem basamakları

Güç ve kumanda devresinin çizimini önce kendiniz yapınız. Tereddüt ettiğiniz konularda modülden faydalanabilirsiniz. Çiziminizin ve bağlantı şekillerinizin doğruluğunu kontrol için modül kitapçığı ile karşılaştırınız.

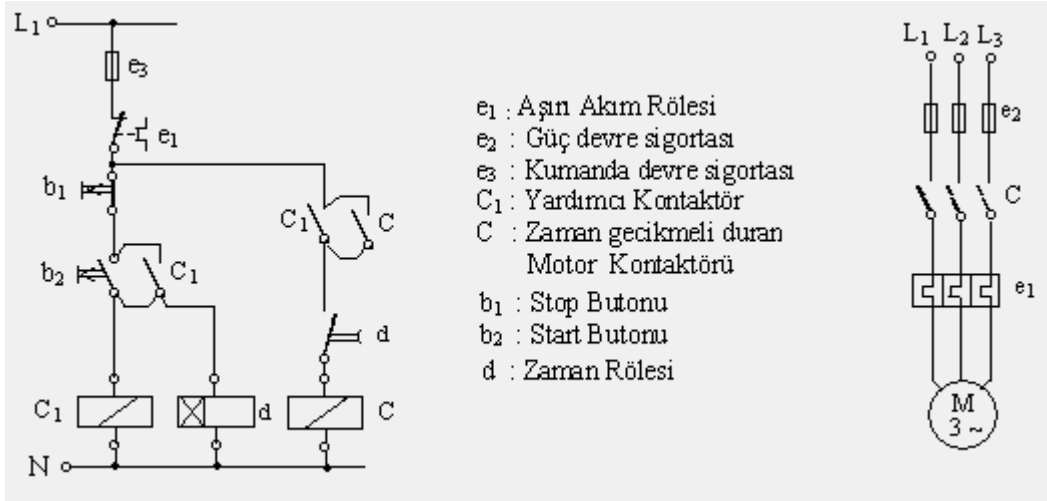
| İşlem Nu. | İşlem Basamakları |
|-----------|---|
| 1 | Motorun zaman ayarlı çalıştırılması için gerekli kumanda ve güç devre şemasını çiziniz. |
| 2 | Kumanda ve güç devre elemanlarının seçimini yapınız. |
| 3 | Kumanda kabloları ve devre elemanlarının avometre veya seri lamba ile sağlamlık kontrollerini yapınız. |
| 4 | Önce kumanda devresini kurunuz. |
| 5 | Zaman rölesini en kısa süreye ayarlayınız. |
| 6 | Kumanda devresi bağlantılarını kontrol ediniz ve devrenizi çalıştırınız. Ayarlanan süre sonunda devrenizin çalışmasını gözlemleyiniz. |
| 7 | Zaman ayarını değişik sürelerle ayarlayarak bir önceki işlem basamağını tekrarlayınız. |
| 8 | Kumanda devresi istenilen şekilde çalışıyorsa güç devresini kurarak bağlantıları kontrol ediniz. |
| 9 | Kumanda ve güç devresini çalıştırınız. |
| 10 | Devre kontrolü tamamlandıktan sonra işinizi teslim ediniz. |
| 11 | İşinizi teslim ettikten sonra enerjiyi kesiniz. |
| 12 | Güç ve kumanda devre bağlantılarını sökünüz. |
| 13 | Kumanda kabloları ve devre elemanlarını yerlerine kaldırınız. |

2.1.5.2. Ters Zaman Rölesi ile Çalıştırma

Bobinine (devresine) uygulanan enerji kesildikten sonra ayarlanan süre sonunda kontaktları konum değiştiren devre elemanına ters zaman rölesi denir.



Şekil 2.14: Ters zaman rölesi ile çalıştırma güç ve kumanda devre şeması (Amerikan normu)



Şekil 2.15: Ters zaman rölesi ile çalıştırma güç ve kumanda devre şeması (TSE normu)

Şekil 2.15'deki devrede b₂ start butonuna basıldığında C₁ yardımcı kontaktörü enerjilenir açık olan kontağını kapatarak devrenin sürekli olarak enerjili kalmasını sağlar. C₁ kontaktörü enerjilendiği anda zaman rölesi de enerjilenerek açık olan kontaklarını (d) kapatır ve C kontaktör enerjilenerek motor çalışır. b₁ stop butonuna basıldığında C₁ yardımcı kontaktörü ve zaman rölesinin enerjisi kesilir. Fakat motor çalışmasına devam eder.

Motorun bu çalışma süresi zaman rölesinin enerjisi kesildikten sonra ayarlanan süreye kadar devam eder. Süre sonunda zaman rölesi d kontağını açarak motoru devreden çıkarır.

➤ **Kumanda devresinin kuruluşu**

Şekil 2.15'te görüldüğü gibi fazdan (L_1) sigorta kontağının girişine, sigorta kontağı çıkışından aşırı akım rölesi (e_1) kapalı kontağının girişine, e_1 kapalı kontağını çıkışından b_1 stop butonu girişine, b_1 stop butonu çıkışından b_2 start butonu girişine, b_2 start butonu çıkışından yardımcı kontaktör (C_1) bobin girişine, yardımcı kontaktör bobin çıkışından da nötre bağlantı yapılır.

Sonra b_2 start butonu girişinden yardımcı kontaktör normalde açık kumanda kontağı girişine, yardımcı kontaktör normalde açık kontağı çıkışından da b_2 start butonu çıkışına (mühürleme işlemi) bağlantı yapılır.

Daha sonra b_2 start butonu çıkışından zaman rölesi bobini girişine, zaman rölesi bobini çıkışından nötre bağlantı yapılır. Sonra stop butonu girişinden C_1 yardımcı röle açık kontağına, açık kontak çıkışından zaman rölesi normalde açık gecikmeli açılan kontağı girişine, kontak çıkışı C kontaktörü bobini girişine, bobin çıkışında nötre bağlanır. C kontaktörünün mühürlemesi C_1 yardımcı kontaktör açık kontağı uçlarında yapılarak kumanda devresi bağlantısı tamamlanır.

➤ **Güç devresinin kuruluşu**

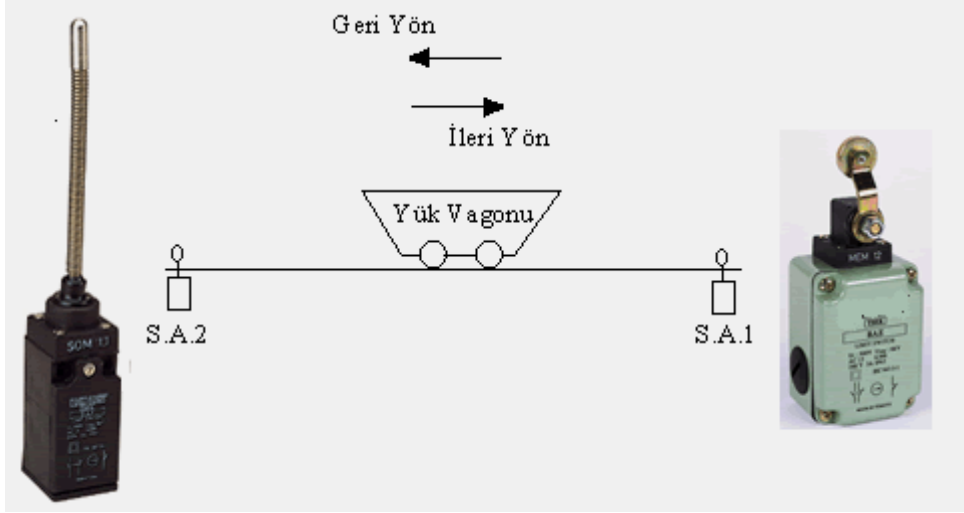
Şekil 2.15'te görüldüğü gibi fazlardan (L_1 - L_2 - L_3) üç faz sigorta kontakları girişine, sigorta kontakları çıkışından kontaktörün normalde açık güç kontaklarına, kontaktör kontakları çıkışından aşırı akım rölesi kontaklarına, aşırı akım rölesi kontakları çıkışından motor giriş uçlarına ($U - V - W$) bağlantı yapılarak güç devresi bağlantısı tamamlanır. Motor çıkış uçları ise ($Z - X - Y$) kısa devre edilerek yıldız bağlantı yapılmış olur.

➤ **İşlem basamakları**

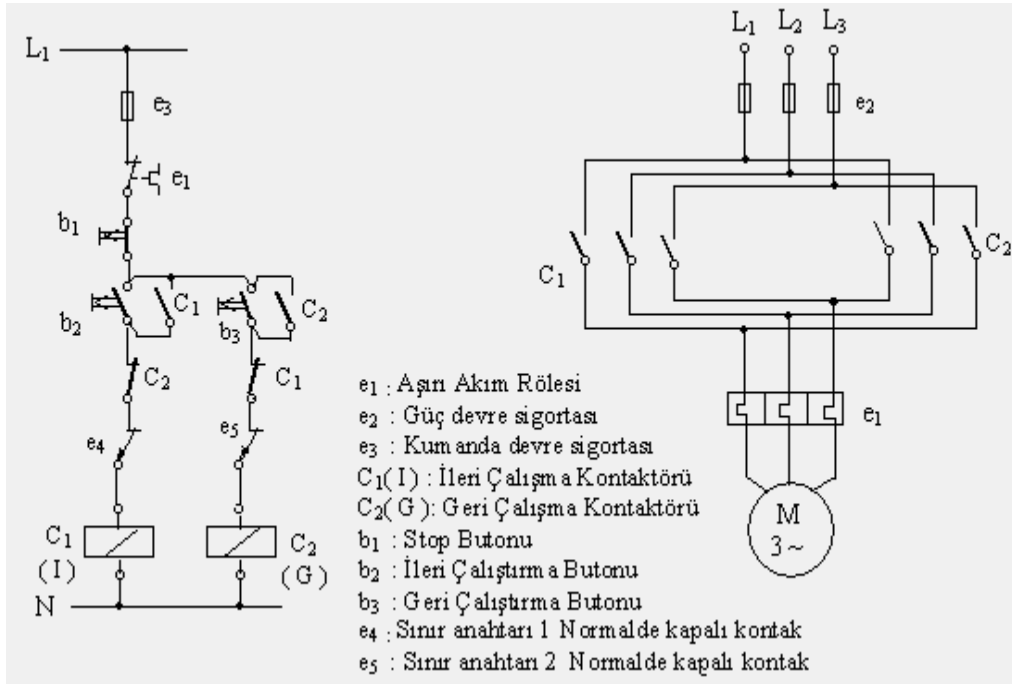
Güç ve kumanda devresinin çizimini önce kendiniz yapınız. Tereddüt ettiğiniz konularda modülden faydalanabilirsiniz. Çiziminizin ve bağlantı şekillerinizin doğruluğunu kontrol için modül kitapçığı ile karşılaştırınız.

| İşlem Nu. | İşlem Basamakları |
|------------------|---|
| 1 | Motorun zaman ayarlı çalıştırılması için gerekli kumanda ve güç devre şemasını çiziniz (ters zaman rölesi ile çalışma ve durma). |
| 2 | Kumanda ve güç devre elemanlarının seçimini yapınız. |
| 3 | Kumanda kabloları ve devre elemanlarının avometre veya seri lamba ile sağlamlık kontrollerini yapınız . |
| 4 | Önce kumanda devresini kurunuz. |
| 5 | Zaman rölesini en kısa süreye ayarlayınız. |
| 6 | Kumanda devresi bağlantılarını kontrol ediniz ve devrenizi çalıştırınız. Ayarlanan süre sonunda devrenizin çalışmasını gözlemleyiniz. |
| 7 | Zaman ayarını değişik sürelerle ayarlayarak bir önceki işlem basamağını tekrarlayınız. |
| 8 | Kumanda devresi istenilen şekilde çalışıyorsa güç devresini kurarak bağlantıları kontrol ediniz. |
| 9 | Kumanda ve güç devresini çalıştırınız. |
| 10 | Devre kontrolü tamamlandıktan sonra işinizi teslim ediniz. |
| 11 | İşinizi teslim ettikten sonra enerjiyi kesiniz. |
| 12 | Güç ve kumanda devre bağlantılarını sökünüz. |
| 13 | Kumanda kabloları ve devre elemanlarını yerlerine kaldırınız. |

2.1.6. Asenkron Motoru Hareket Sınırlamalarına Göre Çalıştırma



Resim 2.5: Sınır anahtarı uygulaması



Şekil 2.16: Sınır anahtarı ile çalışma güç ve kumanda devre şeması (TSE normu)

Devrenin çalışmasına geçmeden önce sınır anahtarının tanımını ve çalışma şeklini hatırlarsak:

Hareketli sistemlerde bir hareketin durdurulduğu başka bir hareketin başlamasına yarayan devre elemanına sınır anahtarı denir.

Sınır anahtarının iç yapısı çift yollu butonların iç yapısından farklı değildir. Normalde kapalı bir üst kontak ve normalde açık bir alt kontağı vardır. Ani temaslı sınır anahtarlarında hareketli parça sınır anahtarının pimine ve makarasına) çarptığında (basınç uyguladığında) kontakları konum değiştirir. Basınç ortadan kalktığında bir yay vasıtası ile tekrar eski konumlarına döner.



Resim 2.6: Çeşitli tip sınır anahtarları

Yukarıdaki açıklamaları da dikkate alarak;

Şekil 2.16'daki devrenin çalışmasını anlayabilmek için çizdiğimiz örnek resme (Resim 2.5) bakarsak burada bir yük vagonunun ileri hareket etmesi, durması, geri yönde hareket etmesi ve durması isteniyor. Bu işlemi gerçekleştirebilmek için hareketin başlangıç noktasına sınır anahtarı ikiyi (e_5), hareketin bitiş noktasına da sınır anahtarı biri (e_4) yerleştirmemiz gerekmektedir. Böylelikle hareket sınırlamalarını sağlamış oluruz.

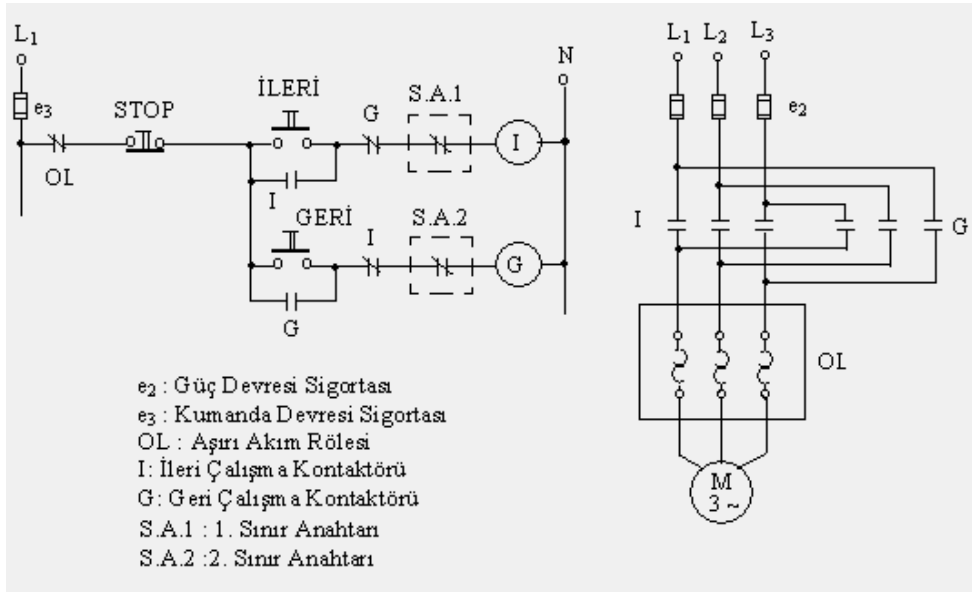
Şekil 2.16'daki kumanda devresinde b_2 start butonuna bastığımızda C_1 kontaktörü enerjilenecek motor çalışır ve vagon ileri (sağa) yönde hareketine başlar. Bu durumda b_3 geri (sola) yön başlatma butonuna basılsa dahi C_2 kontaktör bobinine seri bağlı olan C_1 kontağı açık olduğundan C_2 kontaktörü enerjilenemez ve devir yönü değişmez. Vagon durma noktasına geldiğinde sınır anahtarı 1'in pimine (veya makarasına) çarpar. Sınır anahtarı bir (e_4) kontakları konum değiştirir ve normalde kapalı olan kontağını açarak ileri yön çalışma C_1 kontaktörünün enerjisini keser ve motor durur, dolayısıyla vagon da durur. Daha sonra b_3 başlatma butonuna basılarak C_2 kontaktörü enerjilenir, motor çalışır ve vagon geri (sola) yönde hareketine başlar. Harekete başlaması ile sınır anahtarı bir (e_4) kontakları normal konumuna (kapalı) geçer. Bu durumda b_2 butonuna basılsa bile C_1 kontaktörü bobine seri bağlı olan C_2 kontağı açık olduğundan enerjilenemez ve devir yönü yine değişmez. Vagon durma noktasına geldiğinde sınır anahtarı 2'nin pimine (veya makarasına) çarpar. Sınır anahtarı iki (e_5) kontakları konum değiştirir ve normalde kapalı olan kontağını açarak geri yön çalışma C_2 kontaktörünün enerjisini keser ve motor durur, dolayısıyla vagon da durur. Çalışma bu şekilde isteğe bağlı olarak devam eder.

➤ Kumanda devresinin kuruluşu

Şekil 2.16'da görüldüğü gibi fazdan (L_1) sigorta kontağının girişine (e_3), sigorta kontağı çıkışından aşırı akım rölesi (e_1) kapalı kontağının girişine, e_1 kapalı kontağını çıkışından b_1 stop butonu girişine, b_1 stop butonu çıkışından ileri yön (b_2) start butonu girişine, ileri yön (b_2) start butonu çıkışından C_2 kontaktörü kapalı kontağı girişine, C_2 kontaktörü kapalı kontağı çıkışından e_4 kapalı kontağı girişine, e_4 kapalı kontağı çıkışı ileri yön kontaktörü (C_1) bobin girişine, ileri yön kontaktörü (C_1) bobin çıkışından nötre bağlantı yapılır. Sonra ileri yön mühürleme işlemi b_2 start butonu kontakları ile C_1 kontaktörü normalde açık kontağına bağlanarak yapılır. Daha sonra fazdan (L_1) geri yön (b_3) start butonu girişine, geri yön (b_3) start butonu çıkışından C_1 kontaktörü kapalı kontağı girişine, C_1 kontaktörü kapalı kontağı çıkışından e_5 kapalı kontağı girişine, e_5 kapalı kontak çıkışı geri yön kontaktörü (C_2) bobin girişine, geri yön kontaktörü (C_2) bobin çıkışından nötre bağlantı yapılır. En son olarak da geri yön mühürleme işlemi b_3 start butonu kontakları ile C_2 kontaktörü normalde açık kontağına bağlanarak kumanda devresi bağlantısı tamamlanır.

➤ Güç devresinin kuruluşu

Şekil 2.16'de görüldüğü gibi fazlardan (L_1 - L_2 - L_3) üç faz sigorta kontakları girişine, sigorta kontakları çıkışından kontaktörün (C_1) normalde açık güç kontaklarına, kontaktör kontakları çıkışından aşırı akım rölesi kontaklarına, aşırı akım rölesi kontakları çıkışından motor giriş uçlarına (U-V-W) bağlantı yapılır. Daha sonra devir yönü değişimi için fazlardan bir tanesi sabit tutulup diğer ikisinin faz sırası (L_1 - L_3 - L_2) değiştirilerek C_2 kontaktörü bağlanır ve güç devresi bağlantısı tamamlanır.



Şekil 2.17: Sınır anahtarları ile çalışma güç ve kumanda (Amerikan normu)

➤ İşlem basamakları

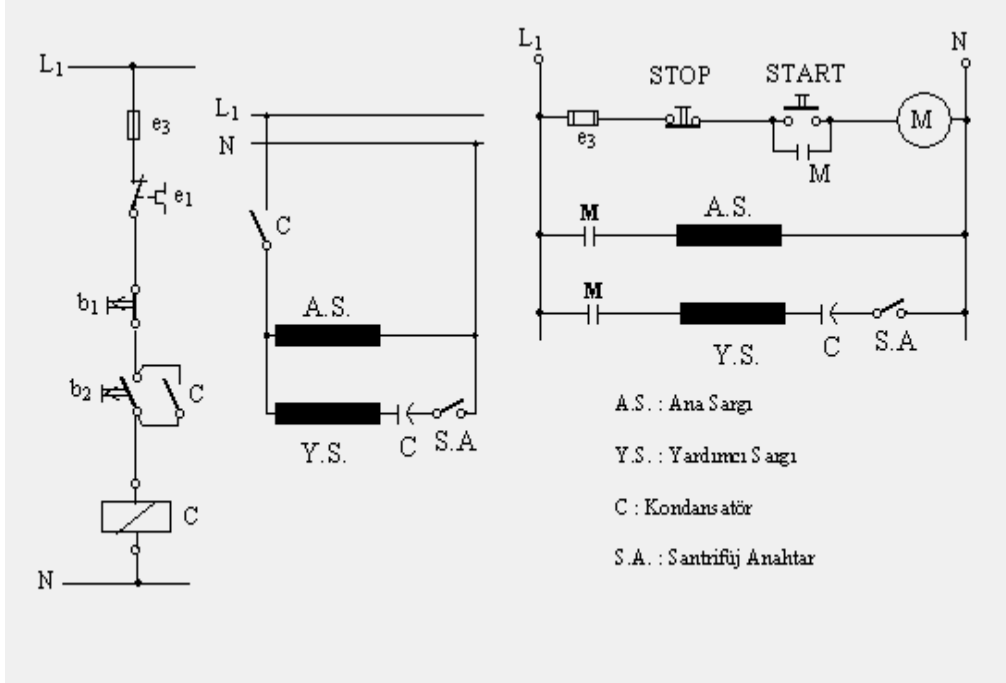
Güç ve kumanda devresinin çizimini önce kendiniz yapınız. Tereddüt ettiğiniz konularda modülden faydalanabilirsiniz. Çiziminizin ve bağlantı şekillerinizin doğruluğunu kontrol için modül kitapçığı ile karşılaştırınız.

| İşlem Nu | İşlem Basamakları |
|-----------------|--|
| 1 | Üç fazlı asenkron motorun hareket sınırlamalarına göre çalıştırma için gerekli kumanda ve güç devre şemasını çiziniz. |
| 2 | Kumanda ve güç devre elemanlarının seçimini yapınız. |
| 3 | Kumanda kabloları ve devre elemanlarının avometre veya seri lamba ile sağlamlık kontrollerini yapınız. |
| 4 | Önce kumanda devresini kurunuz. |
| 5 | Kumanda devresi bağlantılarını kontrol ediniz. |
| 6 | İlk önce ileri yön butonuna basarak devrenizi çalıştırınız ve sınır anahtarınızın pimine basarak ileri yön çalışmanın durmasını sağlayınız. |
| 7 | Daha sonra geri yönde çalıştırma butonuna basarak devrenizi çalıştırınız ve sınır anahtarının pimine basarak geri yön çalışmanın durmasını sağlayınız. |
| 8 | Kumanda devresi istenilen şekilde çalışıyorsa güç devresini kurarak bağlantıları kontrol ediniz. |
| 9 | Kumanda ve güç devresini çalıştırınız. |
| 10 | Devre kontrolü tamamlandıktan sonra işinizi teslim ediniz. |
| 11 | İşinizi teslim ettikten sonra enerjiyi kesiniz. |
| 12 | Güç ve kumanda devre bağlantılarını sökünüz. |
| 13 | Kumanda kabloları ve devre elemanlarını yerlerine kaldırınız. |

2.1.7. Bir Fazlı Yardımcı Sargılı Asenkron Motorun Çalıştırılması

2.1.7.1. Bir Fazlı Yardımcı Sargılı Asenkron Motoru Bir Yönde Sürekli Çalıştırma

- Kontaktör yardımı ile bir yönde sürekli çalışma



a) TSE normu

b) Amerikan normu

Şekil 2.18: Bir fazlı asenkron motorun sürekli çalışma güç ve kumanda şeması

Şekil 2.18a'da b_2 başlatma butonuna basıldığında C kontaktörü enerjilenir ve açık (C) olan kontaklarını kapatır ve motor çalışmaya başlar. İlk anda şebeke akımı ana sargı ve yardımcı sargı üzerinden geçer, motor kalkınma devrine ulaştığında yardımcı sargı santrifüj anahtarı yardımıyla (motor devrine ulaştığında kontaklarını açarak) devreden çıkar ve şebeke akımı sadece ana sargı üzerine uygulanır. Motorun çalışması, durdurma butonuna basılıncaya veya sistemin enerjisi kesilinceye kadar devam eder. b_1 durdurma butonuna basıldığında kontaktör bobinin enerjisi kesildiğinden kumanda ve güç devresindeki kontaktör (C) kontakları açılır ve motor durur. Motor durduğunda santrifüj anahtar eski konumuna döner ve bir sonraki çalışmaya hazır hâle gelir.

- **Kumanda ve güç devresinin kuruluşu**

Şekil 2.18b'de görüldüğü gibi fazdan (L1) sigorta kontaklarının girişine, sigorta kontakları çıkışından stop butonu girişine, stop butonu çıkışından start butonu girişine, start butonu çıkışından kontaktör bobin girişine, kontaktör bobin çıkışından da nötre bağlantı yapılır.

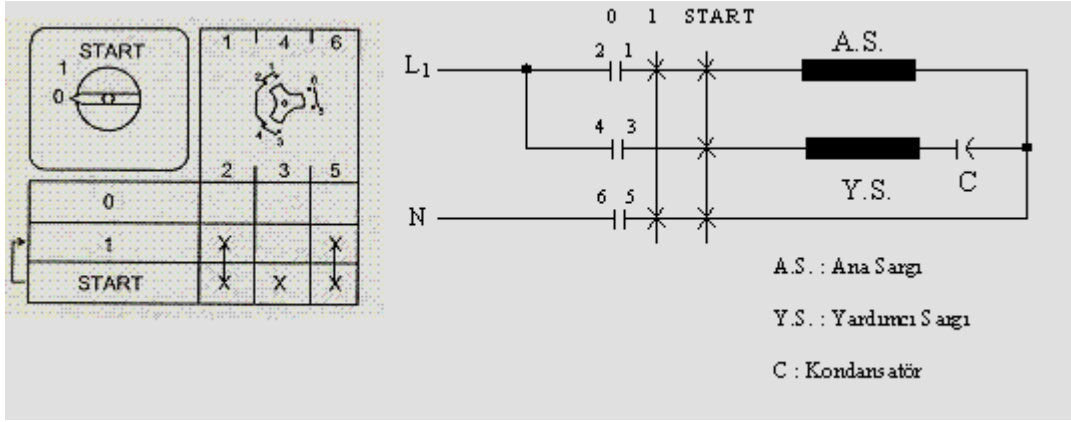
Sonra start butonu girişinden, kontaktör normalde açık kumanda kontağı girişine, kontaktör normalde açık kontağı çıkışından da start butonu çıkışına bağlantı (mühürleme işlemi) yapılır. Daha sonra fazdan M kontaktörü normalde açık kontağına, normalde açık kontağı çıkışı ana sargı girişine, ana sargı çıkışı nötre bağlanır. En son olarak fazdan M kontaktörü normalde açık kontağı girişine, normalde açık kontak çıkışı yardımcı sargı giriş ucuna, yardımcı sargı çıkış ucu santrifüj anahtar giriş ucuna, santrifüj anahtar çıkış ucu kondansatöre, kondansatör çıkışı nötre bağlanarak kumanda devresi bağlantısı tamamlanır.

- **İşlem basamakları**

Güç ve kumanda devresinin çizimini önce kendiniz yapınız. Tereddüt ettiğiniz konularda modülden faydalanabilirsiniz. Çiziminizin ve bağlantı şekillerinizin doğruluğunu kontrol için modül kitapçığı ile karşılaştırınız.

| İşlem Nu. | İşlem Basamakları |
|------------------|---|
| 1 | Bir fazlı asenkron motorun kontaktör yardımı ile bir yönde sürekli çalıştırma için gerekli kumanda ve güç devre şemasını çiziniz. |
| 2 | Kumanda ve güç devre elemanlarının seçimini yapınız. |
| 3 | Kumanda kabloları ve devre elemanlarının avometre veya seri lamba ile sağlamlık kontrollerini yapınız. |
| 4 | Önce kumanda devresini kurunuz. |
| 5 | Kumanda devresi bağlantılarını kontrol ediniz |
| 6 | Kumanda devresi istenilen şekilde çalışıyorsa güç devresini kurarak bağlantıları kontrol ediniz. |
| 7 | Kumanda ve güç devresini çalıştırınız. |
| 8 | Devre kontrolü tamamlandıktan sonra işinizi teslim ediniz. |
| 9 | İşinizi teslim ettikten sonra enerjiyi kesiniz. |
| 10 | Güç ve kumanda devre bağlantılarını sökünüz |
| 11 | Kumanda kabloları ve devre elemanlarını yerlerine kaldırınız. |

- **Bir fazlı yaylı paket şalter ile bir yönde sürekli çalıştırma**



Şekil 2.19: Bir fazlı asenkron motorun sürekli çalışma diagramı ve şeması (yaylı paket şalter ile)

Bir fazlı motorların diğer bir çalıştırılma şekli de şekil 2.19'da görüldüğü gibi yaylı paket şalter ile yapılır. Yaylı paket şalter 0, 1 ve START kısımlarından oluşmaktadır. Yaylı paket şalter ile çalıştırmada santrifüj anahtar kullanılmaz.

Paket şalteri 1 konumuna aldığımızda sadece ana sargı enerjilenir ve bir dönme hareketi oluşmaz. Şalteri start konumuna alıp kısa bir süre start konumunda tutup yardımcı sargıda devreye girerek motor çalışmaya başlar. Şalterden elimizi çektiğimizde içindeki yay sayesinde START konumundan 1 konumuna döner ve yardımcı sargı devreden çıkar.

- **Kumanda ve güç devresinin kuruluşu**

Şekil 2.19'de fazdan şalterin 2 numaralı kontağına giriş yaparız. 1 numaralı çıkış ucundan ana sargı giriş ucuna, ana sargı çıkış ucundan 5 numaralı kontak girişine bağlarız. 3 numaralı çıkış ucundan yardımcı sargı giriş ucuna, yardımcı sargı çıkış ucundan kondansatöre, kondansatör çıkış ucu 5 numaralı kontağa bağlanır. 6 numaralı kontağını da nötre bağlayarak kumanda devresini tamamlamış oluruz. 2 numaralı kontak ile 4 numaralı kontak arasındaki köprüleme işlemi üretici firma tarafından yapıldığı için biz bu kontaklarda herhangi bir bağlantı yapmayız.

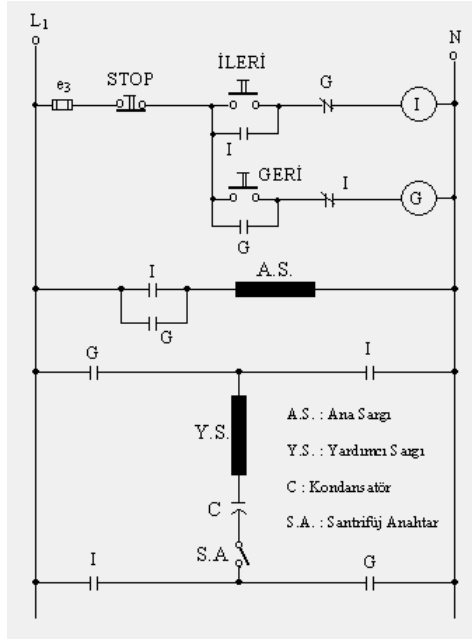
- **İşlem basamakları**

İlgili devre çizimini önce kendiniz yapınız. Tereddüt ettiğiniz konularda modülden faydalanabilirsiniz. Çiziminizin ve bağlantı şekillerinizin doğruluğunu kontrol için modül kitapçığı ile karşılaştırınız.

| İşlem Nu. | İşlem Basamakları |
|-----------|---|
| 1 | 1 fazlı yaylı paket şalter ile bir yönde sürekli çalışma devre şemasını çiziniz. |
| 2 | Uygun 1 fazlı paket şalter ile kumanda kablolarını belirleyiniz. |
| 3 | Kumanda kabloları ve paket şalterin avometre veya seri lamba ile sağlamlık kontrollerini yapınız. Paket şalterin bağlantı uçlarını ve kontak durumlarını avometre ile belirleyiniz. |
| 4 | Devre bağlantılarını kontrol ediniz ve devrenizi çalıştırınız. |
| 5 | Çalışmayı kontrol ettikten sonra işinizi teslim ediniz. |
| 6 | İşinizi teslim ettikten sonra enerjiyi kesiniz. |
| 7 | Devre bağlantılarını sökünüz. |
| 8 | Kumanda kabloları ve devre elemanlarını yerlerine kaldırınız. |

2.1.7.2. Bir Fazlı Yardımcı Sargılı Asenkron Motorun Devir Yönünün Değiştirilmesi

➤ Kontaktör yardımı ile devir yönü değişimi



Şekil 2.20: Bir fazlı asenkron motorun devir yönünün değiştirilmesi (Amerikan normu)

Bir fazlı motorlarda devir yönü, ana sargıdan geçen akımın yönü değiştirilerek veya yardımcı sargıdan geçen akımın yönü değiştirilerek yapılır.

Şekil 2.20'deki devrede ileri yön start butonuna basıldığında I (ileri) kontaktörü enerjilenir ve açık kontaklarını kapatır. Ana sargı enerjilenir. Devir yönünü yardımcı sargıdan değiştirdiğimiz için akım; ileri yönde çalışırken santrifüj anahtar, kondansatör ve yardımcı sargı üzerinden devresini tamamlar ve ileri yönde motor çalışmaya başlar. Motor devrine ulaştıktan sonra santrifüj anahtar kontağını açarak yardımcı sargı devreden çıkar ve motor sadece ana sargı ile dönmesine devam eder. Stop butonuna bastığımızda I (ileri) kontaktörünün enerjisi kesilir, kapalı kontaklarını açar ve motor durur. Santrifüj anahtarda açtığı kontağını kapatarak bir sonraki çalışmaya hazır hâle gelir.

- **Kumanda ve güç devresinin kuruluşu**

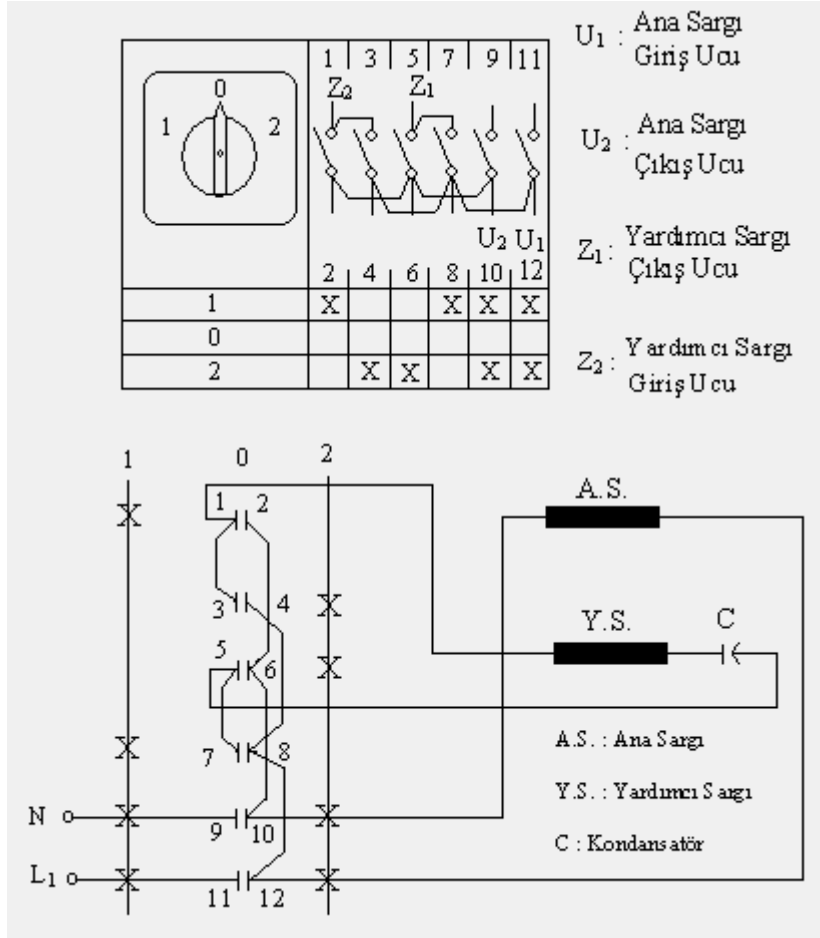
Şekil 2.20'deki devrede kumanda devresinin kuruluşu üç fazlı asenkron motorun devir yönü değiştirme devresinde olduğu gibidir. Güç devresinde ise fazdan ileri kontaktörü açık kontak girişine, açık kontak çıkışı ana sargı girişine ana sargı çıkışı da nötre bağlanır. Sonra ileri yön açık kontak uçlarına geri yön açık kontak uçları paralel bağlanır. Daha sonra fazdan geri yön kontaktörü ikinci açık kontağına, ikinci açık kontak çıkışı yardımcı sargıya, yardımcı sargı çıkışı kondansatöre, kondansatör çıkışı santrifüj anahtara, santrifüj anahtar çıkışı geri yön üçüncü açık kontağına, 3. açık kontak çıkışı da nötre bağlanır. Geri yön 2. açık kontak çıkışından ileri yön 2. açık kontak girişine, ileri yön 2. açık kontak çıkışından nötre bağlatı yapılır. En son olarak da fazdan ileri yön ikinci açık kontak girişine, 3. açık kontak girişinden santrifüj anahtar çıkışına bağlantı yapılarak devre tamamlanır.

- **İşlem basamakları**

Güç ve kumanda devresinin çizimini önce kendiniz yapınız. Tereddüt ettiğiniz konularda modülden faydalanabilirsiniz. Çiziminizin ve bağlantı şekillerinizin doğruluğunu kontrol için modül kitapçığı ile karşılaştırmamız.

| İşlem Nu. | İşlem Basamakları |
|------------------|---|
| 1 | Bir fazlı asenkron motorun kontaktör yardımı ile devir yönü değiştirme kumanda ve güç devre şemasını çiziniz. |
| 2 | Kumanda ve güç devre elemanlarının seçimini yapınız. |
| 3 | Kumanda kabloları ve devre elemanlarının avometre veya seri lamba ile sağlamlık kontrollerini yapınız. |
| 4 | Önce kumanda devresini kurunuz. |
| 5 | Kumanda devresi bağlantılarını kontrol ediniz. |
| 6 | İlk önce ileri çalıştırma butonuna basarak devrenizi çalıştırınız. Bu sırada geri çalıştırma butonuna basarak geri çalışmanın devreye girip girmediğini gözlemleyiniz. |
| 7 | Daha sonra geri çalıştırma butonuna basarak devrenizi çalıştırınız. Bu sırada ileri çalıştırma butonuna basarak ileri çalışmanın devreye girip girmediğini gözlemleyiniz. |
| 8 | Kumanda devresi istenilen şekilde çalışıyorsa güç devresini kurarak bağlantıları kontrol ediniz. |
| 9 | Kumanda ve güç devresini çalıştırınız. |
| 10 | Devre kontrolü tamamlandıktan sonra işinizi teslim ediniz. |
| 11 | İşinizi teslim ettikten sonra enerjiyi kesiniz. |
| 12 | Güç ve kumanda devre bağlantılarını sökünüz. |
| 13 | Kumanda kabloları ve devre elemanlarını yerlerine kaldırınız. |

➤ **Enversör paket şalter yardımı ile devir yönü değişimi**



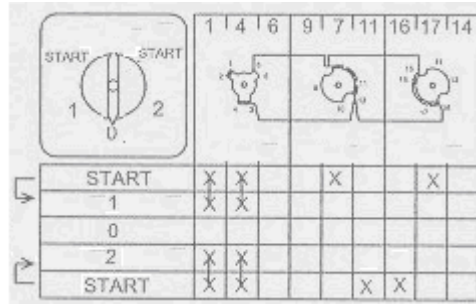
Şekil 2.21: Bir fazlı asenkron motorun devir yönünün değiştirilmesi (enversör paket şalter yardımı ile)

Şekil 2.21'deki devrede üç fazlı motorlarda olduğu gibi bir fazlı motorların da enversör (monofaze) paket şalter ile devir yönünü değiştirebiliriz. Şekil 2.21'de görüldüğü gibi paket şalteri 1 konumuna aldığımızda 1-2, 7-8, 9-10, 11-12 kontaktları kapanarak motor ileri yönde hareket etmeye başlar (Bu devrede yardımcı sargısı devreden çıkmayan 1 fazlı motor kullanılmıştır.). İleri yönde hareketi durdurmak için paket şalter 0 konumuna alınır ve motor durur. Geri yönde çalıştırmak için şalter 2 konumuna alınır. Bu durumda 3-4, 5-6, 9-10, 11-12 kontaktları kapanarak motor geri yönde çalışmasına başlar. Geri yönde hareketi durdurma için paket şalter 0 konumuna alınır.

- **Kumanda ve güç devresinin kuruluşu**

Şekil 2.21'deki devrede fazdan şalterin 11 numaralı kontağına giriş yaparız. 12 numaralı çıkış ucundan ana sargı giriş ucuna, ana sargı çıkış ucundan 10 numaralı kontak girişine bağlarız. 9 numaralı giriş ucu da nötre bağlanır. 1 numaralı çıkış ucundan yardımcı sargı giriş ucuna, yardımcı sargı çıkış ucundan kondansatöre, kondansatör çıkış ucu 5 numaralı kontağa bağlayarak gerekli bağlantıyı yapmış oluruz. 2 6,10 numaralı kontak, 1-3 , 5-7 numaralı kontak arasındaki köprüleme işlemi ile 4- 8 -12 numaralı kontaklar arasındaki köprüleme işlemi üretici firma tarafından yapıldığı için biz bu kontaklarda herhangi bir bağlantı yapmayız.

Enversör paket şalter ile yardımcı sargısı devreden çıkan bir fazlı asenkron motorun devir yönü değiştirmek için Şekil 2.22'de çalışma diyagramı görülen enversör paket şalter kullanılır.



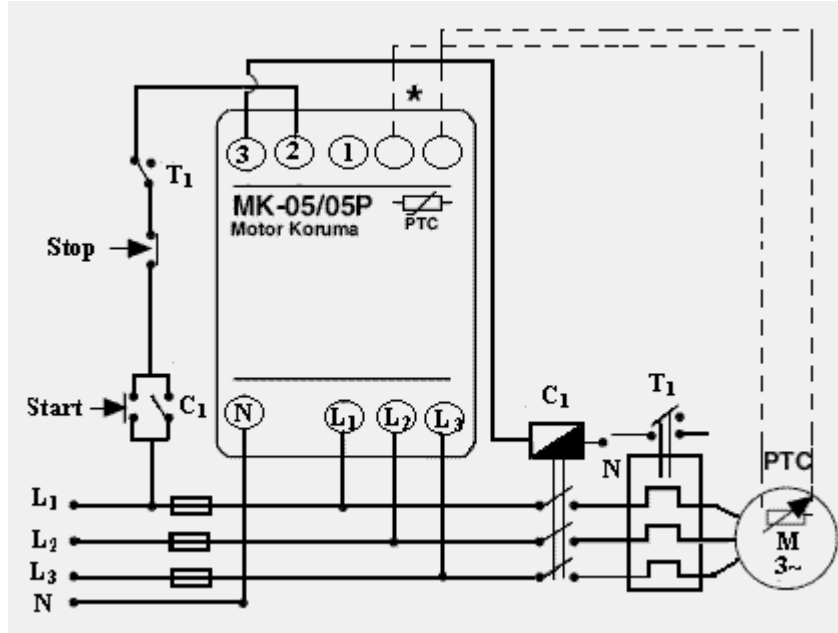
Şekil 2.22: Bir fazlı yardımcı sargılı motor enversör şalteri

- **İşlem basamakları**

İlgili devre çizimini önce kendiniz yapınız. Tereddüt ettiğiniz konularda modülden faydalanabilirsiniz. Çiziminizin ve bağlantı şekillerinizin doğruluğunu kontrol için modül kitapçığı ile karşılaştırınız.

| İşlem Nu. | İşlem Basamakları |
|-----------|---|
| 1 | Enversör paket şalter ile bir fazlı asenkron motorun devir yönü değiştirme devre şemasını çiziniz. |
| 2 | Uygun enversör paket şalter ile kumanda kablolarını belirleyiniz. |
| 3 | Kumanda kabloları ve paket şalterin avometre veya seri lamba ile sağlamlık kontrollerini yapınız. Paket şalterin bağlantı uçlarını ve kontak durumlarını avometre ile belirleyiniz. |
| 4 | Devre bağlantılarını kontrol ediniz ve devrenizi çalıştırınız. |
| 5 | Çalışmayı kontrol ettikten sonra işinizi teslim ediniz. |
| 6 | İşinizi teslim ettikten sonra enerjiyi kesiniz. |
| 7 | Devre bağlantılarını sökünüz. |
| 8 | Kumanda kabloları ve devre elemanlarını yerlerine kaldırınız. |

2.1.8. PTC Bağlantılı Faz Koruma Rölesi Bağlanarak Bir Asenkron Motorun Çalıştırılması



Şekil 2.23: PTC bağlantılı motor faz koruma rölesi bağlantı şeması

Güvenlik devre elemanlarının kullanımı ve dikkatli kumanda devresi tasarımı, kumanda sistem güvenliğini hiçbir zaman tek başlarına garanti altına alamazlar. Güvenli bir çalışma ancak sistemin güç kumanda ve koruma elemanlarının doğru seçilip kullanılmasıyla elde edilir. Sanayi tesislerimizde yaygın olarak kullanılan elektrik motorlarının 2 faza kalarak aşırı ısınması ve yanması sıkça karşılaşılan arıza kaynaklarından biridir.

Motor korumasında vazgeçilmez bir eleman olan termik manyetik röle (aşırı akım rölesi) akım ayarlarının yüksek tutulması nedeniyle koruma işleminde yetersiz kalmaktadır.

Boşta çalışan ve küçük güçlü motorların kısa süreli iki faza kalması sargılarda aşırı ısınmaya neden olmaz. Bu şekilde uzun süreli çalışması hâlinde ise sargılar ısınacağından diğer koruma röleleri veya sigortalar devreyi açacağından sorun çözülür. Fakat büyük güçlü motorlarda iki faza kalma veya bir faz geriliminin artması (veya azalması) sonucunda sargılar kısa sürede ısınır. Bu durumda devrenin enerjisinin çok kısa sürede kesilmesi gerekir. İşte bu olumsuz etkileri ortadan kaldıracak Şekil 2.23'te iç bağlantısı görülen PTC bağlantılı motor koruma rölesi (Resim 2.7) başlıca üç ayrı fonksiyonunu yerine getirir.



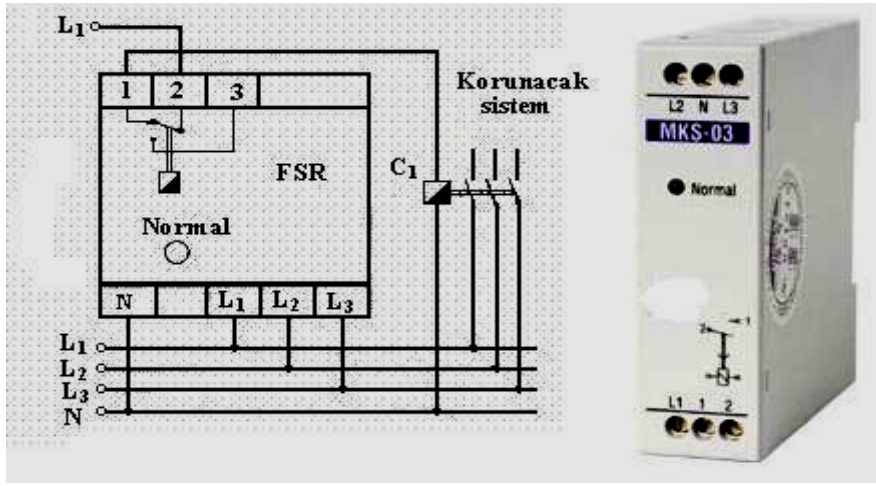
Resim 2.7: PTC bağlantılı motor faz koruma rölesi

Bu fonksiyonlar:

- Motorun herhangi bir nedenle iki faza kalması,
- Her üç faz mevcut olduğu hâlde, fazlardan birisinin geriliminin nominal geriliminin %20'nin altına düşmesi veya yükselmesi,
- Motor sargı ısısının aşırı artması durumunda çok kısa sürede (0,2 sn.) motor kontaktörünü açarak motoru devre dışı bırakır.

Bağlantı şekli: Şekil 2.23'teki devrede 2 numaralı ucu aşırı akım rölesi kapalı kontağına, aşırı akım rölesi kapalı (T_1) kontağı çıkışı stop butonuna, stop butonu çıkışı start butonuna, start butonu çıkışı L_1 fazına bağlanır. Start butonu uçlarında kontaktör açık kontağı bağlanarak mühürleme yapılır. 3 numaralı ucu kontaktör bobinine, kontaktör bobini çıkışı nötre bağlanır. PTC uçları şekil 2.23'te gösterilen ptc uçlarına bağlanır. N ucu da nötre bağlanarak bağlantı tamamlanır.

2.1.9. Faz Sırası Rölesi Bağlanarak Bir Asenkron Motorun Sabit Yön Şartlı Çalıştırılması



Şekil 2.24: Faz sırası rölesi bağlantı şeması

Resim 2.8: Faz sırası rölesi

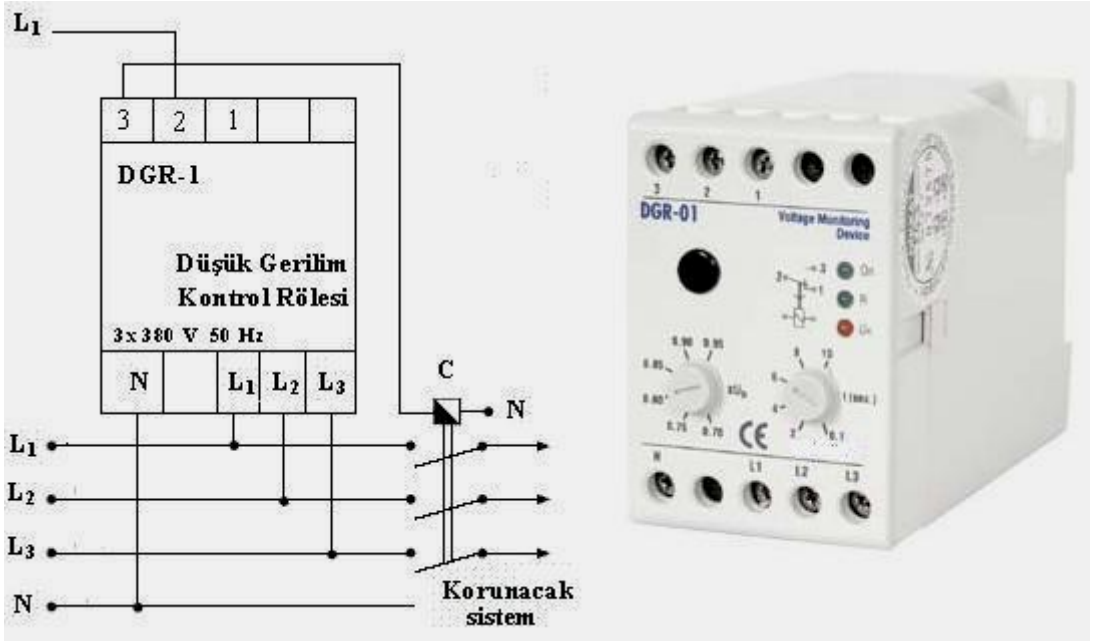
Üç fazlı asenkron motorlarda devir yönü fazlardan herhangi ikisinin ($L_1, L_2-L_1, L_3-L_2, L_3$) yeri değiştirildiğinde değişmektedir. Faz sırası rölesi (Resim 2.8) ters faz olayının hayati önem (faz sırasının yani devir yönü değişimi istenmeyen motorların) taşıdığı üç fazlı sistemlerin korunmasında kullanılır.

Röle girişine şebeke fazları L_1, L_2, L_3 fazları doğru sırada bağlandığında (Şekil 2.24) röle üzerindeki ışık yanar. Çıkış rölesi (C_1) bırakık (kontakları kapalı) konumdadır. Eğer fazların yeri değişirse röle üzerindeki ışık söner ve çıkış rölesi enerjilenecek kontaklarını açarak motor enerjisini keser. Bu durumda iki fazın yeri değiştirilerek sistem tekrar eski hâline getirilir ve normal çalışma sağlanır.

Bağlantı şekli: Şekil 2.24'teki devrede 2 numaralı ucu L_1 (faz) bağlanır. 1 numaralı ucu kontaktör bobinine, kontaktör bobin çıkışı nötre bağlanır. N ucu nötre bağlanır. L_1, L_2, L_3 uçları röle üzerinde gösterilen sırayla bağlanarak bağlantı tamamlanır.

2.1.10. Aşırı ve Düşük Gerilim Rölesi Bağlanarak Bir Asenkron Motorun Çalıştırılması

2.2.10.1. Düşük Gerilim Rölesi



Şekil 2.25: Düşük gerilim rölesi bağlantı şeması

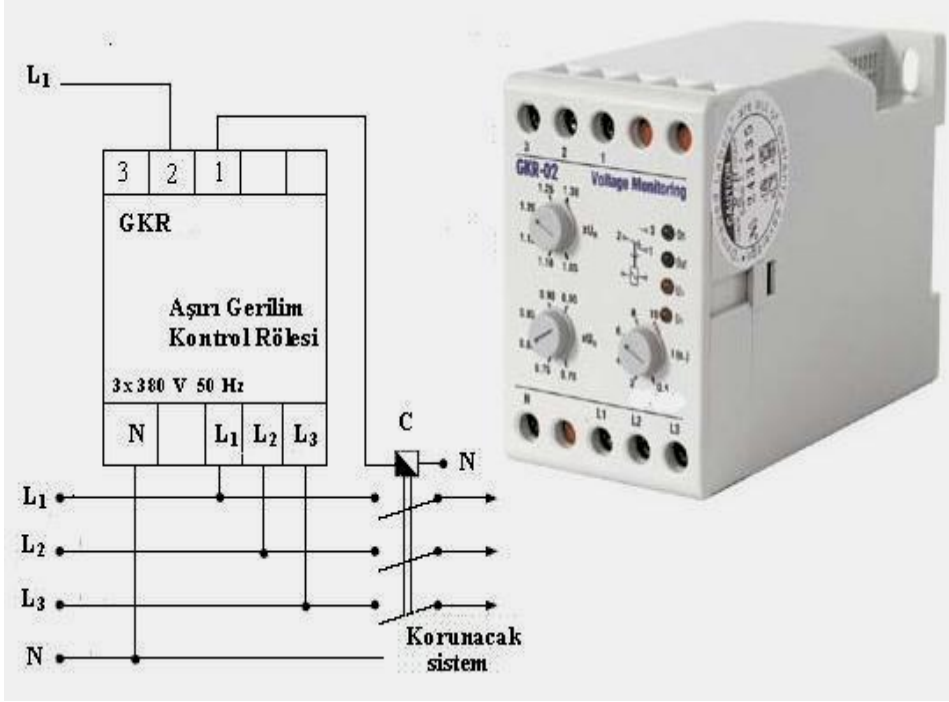
Resim 2.9: Düşük gerilim rölesi

Üç fazlı ani açmalı bir düşük gerilim kontrol rölesidir. Üç fazlı sistemlerde düşük gerilimden zarar gören elektronik kumanda ve kontrol sistemleri, motor gibi ekipmanların korunmasında kullanılır. Doğrudan şebekeye bağlanarak cihaz üzerinde yer alan ayar düğmesinden gerilimin alt sınırı ayarlanır (Resim 2.9). Şebeke gerilimi ayarlanan değerin altına düştüğünde normalde çekili olan röle ani olarak bırakır ve çıkış kontakları konum değiştirir. Gerilim normale döndüğünde röle kendini resetler ve tekrar çekili konuma döner. Düşük gerilim koruması olan cihazlarda gerilim değeri, normal değerin % 50 altına düştüğü zaman cihaz ani açma yaparak çıkış rölesini gecikmesiz olarak açar.

➤ Bağlantı şekli

Şekil 2.25'te 2 numaralı uca L₁ (faz) bağlanır. 3 numaralı ucu kontaktör bobinine, kontaktör bobin çıkışı nötre bağlanır. L₁, L₂, L₃ uçları röle üzerinde gösterilen sırayla bağlanır. Nötr ucu N ile gösterilen uca bağlanarak bağlantı tamamlanır.

2.1.10.2. Aşırı Gerilim Rölesi



Şekil 2.26: Aşırı gerilim rölesi bağlantı şeması

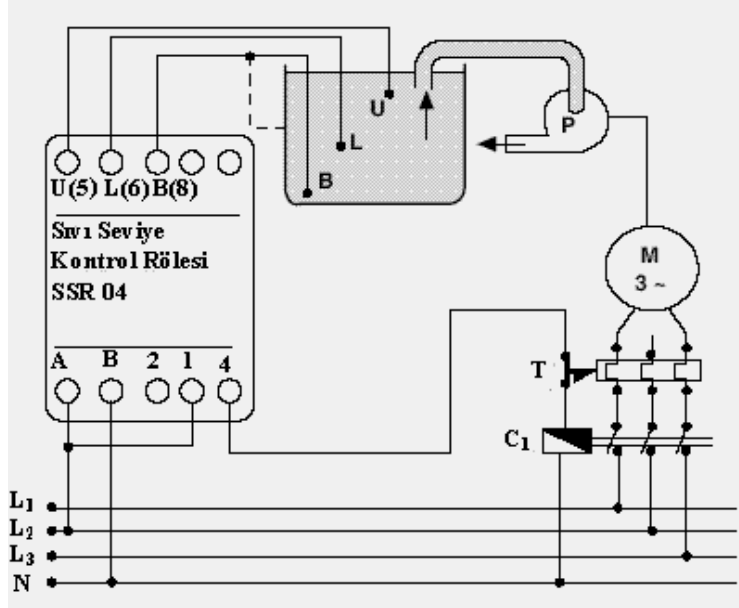
Resim 2.10: Aşırı gerilim rölesi

Üç fazlı ani açmalı bir aşırı gerilim kontrol rölesidir. Üç fazlı kumanda sistemlerinde kompanzasyon panolarında aşırı gerilimden etkilenen kondansatör, elektronik kumanda ve kontrol sistemleri, motor gibi ekipmanların korunmasında kullanılır. Doğrudan şebekeye bağlanarak cihaz üzerinde yer alan ayar düğmesinden (Resim 2.10) gerilimin üst sınırı ayarlanır. Şebeke gerilimi ayarlanan değeri aştığında röle ani olarak çeker ve çıkış kontaklarını kapatır. Gerilim normale döndüğünde röle kendini resetler ve tekrar çekili konuma döner. Aşırı gerilim koruması olan cihazlarda gerilim değeri normal değerini % 50 aştığı zaman cihaz ani açma yaparak çıkış rölesini gecikmesiz olarak açar.

➤ Bağlantı şekli

Şekil 2.26'da 2 numaralı uca L₁ (faz) bağlanır. 1 numaralı ucu kontaktör bobinine, kontaktör bobin çıkışı nötre bağlanır. L₁, L₂, L₃ uçları röle üzerinde gösterilen sırayla bağlanır. Nötr ucu N ile gösterilen uca bağlanarak bağlantı tamamlanır.

2.1.11. Sıvı Seviye Rölesi Bağlanarak Bir Asenkron Motorun Çalıştırılması



Şekil 2.27: Sıvı seviye rölesi bağlanarak asenkron motorun çalıştırılması

Sıvı seviye röleleri endüstriyel tesislerde ve yerel kullanımda yer alan depolarda iletken sıvıların seviyelerini kontrol etmede ve sıvıların boşaltılmasında kullanılır.



Resim 2.11: Sıvı sevi tespit rölesi

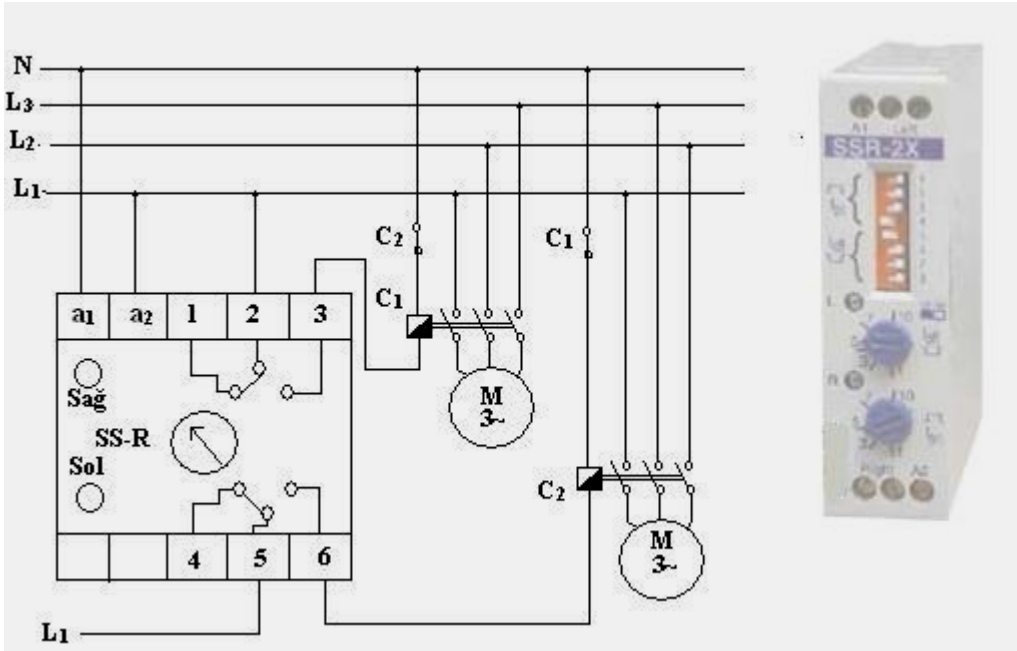
Şekil 2.27'de çıkış rölesi, iletken sıvı üst seviye elektroduna (U) ulaştığında çeker ve alt seviye elektrodunun (L) sıvı ile teması kesildiğinde bırakır (pompa motorunun boş sıvı tankı ile çalışmasını önlemek için).

B terminali, taban seviyesini hassasiyetle belirlemek için tankın gövdesine bağlanmalıdır. Eğer tank iletken olmayan bir malzeme ile yapılmışsa B terminaline bir elektrot bağlanmalıdır. R (k Ω) (elektrotlar arası empedans) değişik sıvılar için ön paneldeki bir düğme yardımıyla ayarlanabilir. Röle çekili iken Resim 2.11’de görülen ön paneldeki kırmızı LED yanar.

➤ Bağlantı şekli

Şekil 2.27’de rölenin 4 numaralı ucu aşırı akım rölesi kapalı kontağına, aşırı akım rölesi kapalı kontak çıkışı kontaktör bobinine, kontaktör bobin çıkışı nötre bağlanır. U, L, B uçları Şekil 2.27’de gösterilen şekilde röle üzerine bağlanır. A ucuna faz girişi yapılır. B ucu nötre bağlanır. Fazdan 1 numaralı uca giriş yapılarak bağlantı tamamlanır.

2.1.12. Sağ Sol Rölesi ile Asenkron Motorun Çalıştırılması

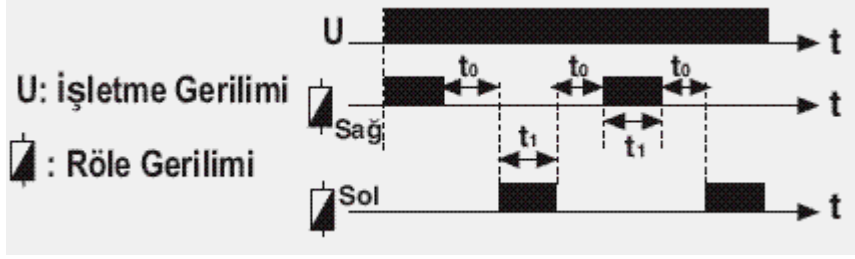


Şekil 2.28: Sağ – sol rölesi bağlantı şeması

Resim 2.12: Sağ – sol rölesi

Şekil 2.28’deki devrede kullanılan motor bir tane olursa motor sağa sola döner. Ancak iki ayrı motor olursa motorun birincisi sağa dönerken ikincisi sola döner.

İnversör röle (sağ-sol rölesi) otomatik sistemlerde otomatik konum (yön) değiştirici olarak kullanılan ve bu işlemi üzerinde yer alan zaman ayarı ile belirlenen aralıklarla tekrarlayan endüstriyel bir üründür.



Şekil 2.29: Sağ sol rölesi çekili kalma süresi şeması

Endüstriyel uygulamalarda sağ-sol rölesi (Resim 2.12) sanayi tipi çamaşır makineleri, boyahane sanayisinde kullanılan kısaca motorların belirli aralıklarda dönüş yönünün ters çevirmek amacıyla kullanılır. Motorun sağa veya sola dönme işlemi cihaz içinde yer alan sağ ve sol röle diye adlandırdığımız 2 adet röle ile sağlanmaktadır. Sağ ve sol rölelerin çekili kalma süreleri (t_1) birbirine (Şekil 2.31’de görüldüğü gibi) eşittir. Tek ayar düğmesi ile ayarlanır. Rölelerin bırakık konumda olduğu durma süreleri (t_0) fabrikasyon olarak ayarlanır.

➤ Bağlantı şekli

Şekil 2.28’de görüldüğü gibi a_2 numaralı uca faz girişi yapılır, a_1 numaralı uç nötre bağlanır. 2 ve 5 numaraları uçlara fazdan bağlantı yapılır. 3 numaralı uç C_1 kontaktör bobinine, kontaktör bobin çıkışı, C_2 kontaktörü kapalı kontağına, C_2 kapalı kontağı çıkışı nötre bağlanır, 6 numaralı ucu C_2 kontaktör bobinine, C_2 kontaktör bobini çıkışı C_1 kontaktörü kapalı kontağına, C_1 kontaktörü kapalı kontak çıkışı nötre bağlanarak bağlantı tamamlanır.

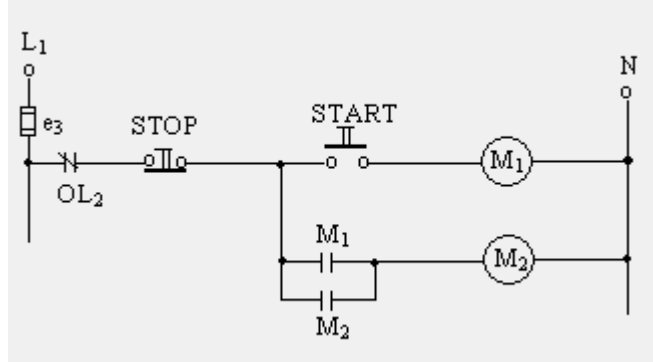
| İşlem Nu. | İşlem Basamakları |
|-----------|--|
| 1 | Devre şemasını çiziniz. |
| 2 | Uygun kumanda kablolarını belirleyiniz. |
| 3 | Kumanda kablolarının avometre veya seri lamba ile sağlamlık kontrollerini yapınız. |
| 4 | Devre bağlantılarını kontrol ediniz ve devrenizi çalıştırınız. |
| 5 | Çalışmayı kontrol ettikten sonra işinizi teslim ediniz. |
| 6 | İşinizi teslim ettikten sonra enerjiyi kesiniz. |
| 7 | Devre bağlantılarını sökünüz. |
| 8 | Kumanda kabloları ve devre elemanlarını yerlerine kaldırmınız. |

2.2. Otomatik Kumanda ile İlgili Değişik Uygulamalar

➤ Uygulama 1

Üç fazlı iki motor, aşağıda belirtilen şekilde çalışacaktır. Buna uygun devrenin kumanda şemasını Amerikan normu ile çiziniz.

- Birinci motor start butonuna basıldığı sürece çalışacaktır.
- İkinci motor ise start butonuna basıldıktan sonra sürekli olarak çalışacaktır.
- Stop butonuna basılınca sistemin enerjisi kesilecektir.

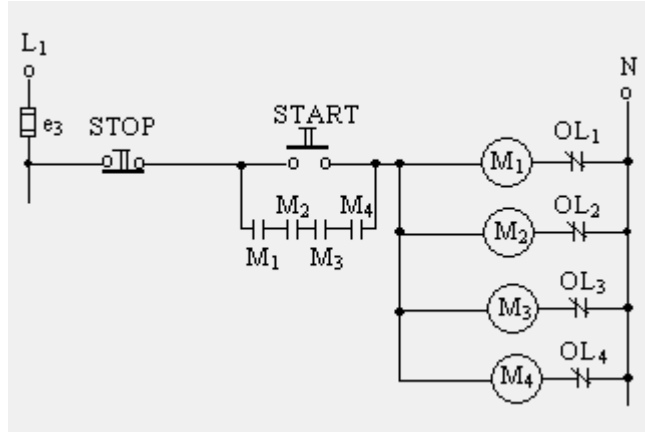


Şekil 2.30: 1. Uygulama devresine ait kumanda şeması

➤ Uygulama 2

Üç fazlı dört motor, aşağıda belirtilen şekilde çalışacaktır. Buna uygun devrenin kumanda şemasını Amerikan normu ile çiziniz.

- Sistemde dört motor vardır. Her motorun aşırı akım rölesi kontağı kendi kontaktör devresinde olacaktır.
- Starta basıldığında bütün motorlar çalışacaktır.
- Stopa basıldığında veya herhangi bir motorun aşırı akım rölesi attığında tüm sistem duracaktır.
- Sistemde bir tek stop ve start butonu kullanılacaktır.

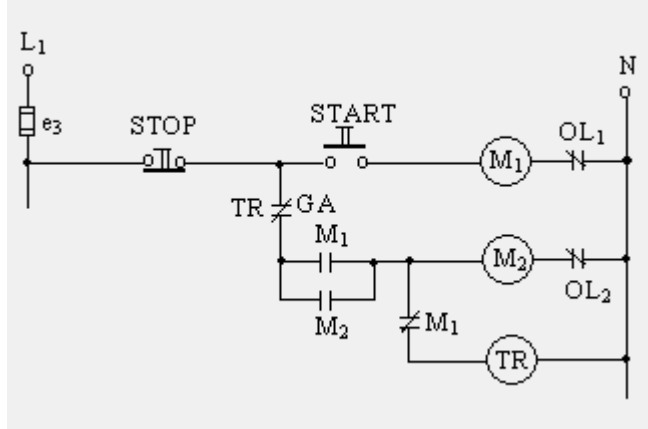


Şekil 2.31 : 2. uygulama devresine ait kumanda şeması

➤ Uygulama 3

Üç fazlı iki motor, aşağıda belirtilen şekilde çalışacaktır. Buna uygun devrenin kumanda şemasını Amerikan normu ile çiziniz.

- Starta basılınca her iki motorda çalışacaktır.
- 1. motor sadece starta basılı olduğu sürece çalışacak.
- Starttan elimizi çektiğimizde 1. motor hemen duracak, 2. motor ise 30 sn. daha çalışacak ve duracaktır.
- Stop butonuna basıldığında ise bütün sistem duracaktır.

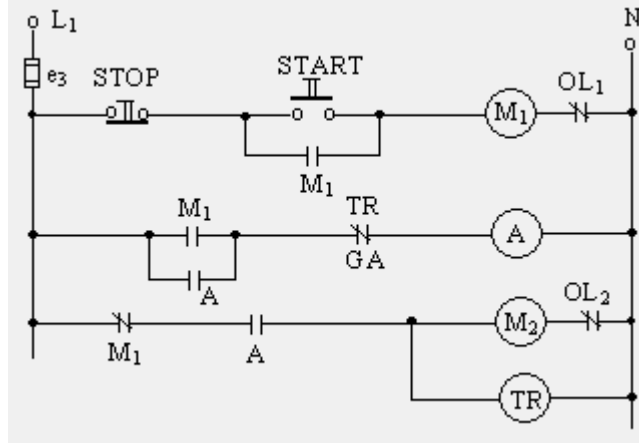


Şekil 2.32: 3. uygulama devresine ait kumanda şeması

➤ Uygulama 4

Üç fazlı iki motor, aşağıda belirtilen şekilde çalışacaktır. Buna uygun devrenin kumanda şemasını Amerikan normu ile çiziniz.

- Starta basılığında birinci motor çalışacaktır.
- Stopa basıldığında ise birinci motor duracak ikinci motor çalışmaya başlayacaktır.
- İkinci motor üç dakika çalışıp kendiliğinden duracaktır.

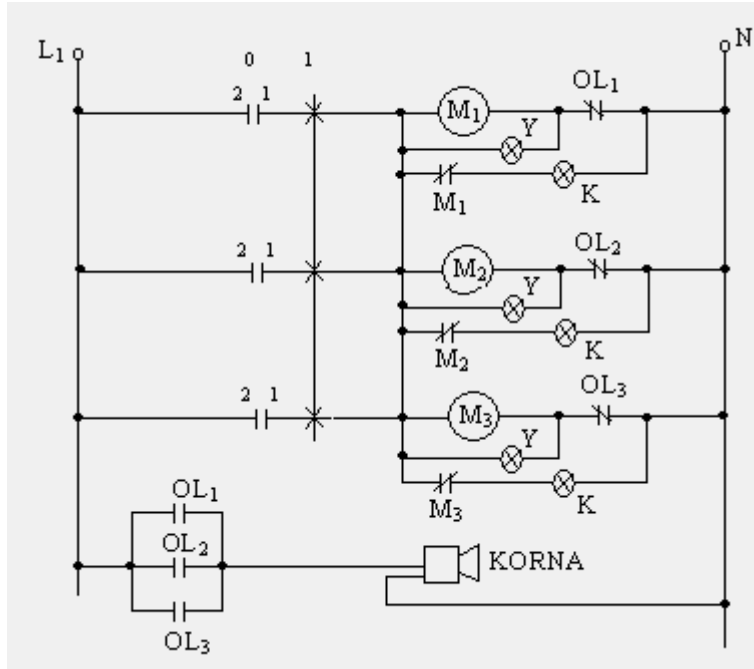


Şekil 2.33: 4. uygulama devresine ait kumanda şeması

➤ Uygulama 5

Üç fazlı üç motor, aşağıda belirtilen şekilde çalışacaktır. Buna uygun devrenin kumanda şemasını Amerikan normu ile çiziniz.

- Üç motor 0-1 paket şalterler ile çalıştırılacaktır.
- Hangi motorun aşırı akım rölesi atarsa atсын kendisi duracaktır ve kırmızı sinyal lambası yanacak ve korna çalacaktır.
- Sistemde motorun çalıştığını gösteren bir yeşil lamba ve hangi motorun arızaya geçtiğini gösteren bir kırmızı lamba olacaktır (3 yeşil – 3 kırmızı lamba).
- Sistemde bir tek korna vardır. Her kontaktörün 1 tane normalde kapalı kontağı vardır.



Şekil 2.34: 5. uygulama devresine ait kumanda şeması

UYGULAMA FAALİYETİ

3 fazlı asenkron motorun iki kumanda merkezli ve ileri geri butonsal kilitlemeli olarak kumanda ve güç devresini çiziniz. Güç ve kumanda devresini kurunuz.

| İşlem Basamakları | Öneriler |
|---|---|
| <ul style="list-style-type: none">➤ Şema veya projeyi inceleyerek gerekli elemanları temin ediniz.➤ Sistemdeki çalışacak alıcıların ve kumanda elemanlarının şemada belirtilen yerlerine montajını yapınız.➤ Sistem elemanları arasındaki gerekli bağlantıları yapınız. | <ul style="list-style-type: none">➤ Sizden yapmanızı istenilen işi doğru anlayıp uygun kumanda devre elemanlarını seçmelisiniz.➤ Kumanda elemanlarının avometre ile sağlamlık kontrollerini yapmalısınız.➤ Seçtiğiniz kumanda devre elemanları ve alıcıların montajını yaparken elemanların ebatları ve bağlantı şekillerini dikkate almalısınız. Bunları dikkate almadığınızda kumanda elemanları ve alıcıları yerleştirmede sıkıntı yaşayabilirsiniz.➤ Kumanda elemanları arasındaki bağlantıları sırasına uygun olarak yapmalısınız.➤ Bağlantıları yaparken akım yolu takibini yapmayı unutmamalısınız (enerji uygulanan noktadan nötr noktasına).➤ Kumanda elemanlarının yerleştirilme sırasının soldan sağa doğru olduğunu unutmamalısınız. |

ÖLÇME VE DEĞERLENDİRME

Aşağıdaki cümleleri, doğru ve yanlış şeklinde karşısındaki kutucuklara (X) işareti koyarak değerlendiriniz.

| Nu. | | Doğru | Yanlış |
|-----|---|-------|--------|
| 1 | Asenkron motoru bir yönde sürekli çalıştırma için mühürleme kontağına ihtiyaç vardır. | | |
| 2 | Birden çok kumanda merkezinden çalıştırma için yapılması gereken işlem stop butonlarını paralel start butonlarını seri bağlamaktır. | | |
| 3 | Paket şalter ile çalıştırma devrelerinde hiçbir sakınca yoktur. | | |
| 4 | Üç fazlı asenkron motorlarda devir yönü değişimi için fazlardan herhangi iki tanesinin yerini değiştirmek yeterlidir. | | |
| 5 | Asenkron motoru belirli zaman aralıklarında durdurmak için sınır anahtarı kullanılır. | | |
| 6 | Bir fazlı motorlarda devir yönü değişimi ya ana sargıdan ya da yardımcı sargıdan geçen akımın yönü değiştirilerek yapılır. | | |
| 7 | Üç fazlı asenkron motorlarda devir yönü değişimi zaman rölesi yardımı ile yapılabilir. | | |

DEĞERLENDİRME

Cevaplarınızı cevap anahtarıyla karşılaştırınız. Yanlış cevap verdiğiniz ya da cevap verirken tereddüt ettiğiniz sorularla ilgili konuları faaliyete geri dönerek tekrarlayınız. Cevaplarınızın tümü doğru ise bir sonraki öğrenme faaliyetine geçiniz.

ÖĞRENME FAALİYETİ-3

AMAÇ

Gerekli ortamı sağlandığınızda kurduğunuz sisteme enerji vererek çalıştıracak, şartnamede ya da standartta istenen çalışmayı sağlayıp sağlamadığını kontrol edecek aksaklık var ise giderebileceksiniz.

ARAŞTIRMA

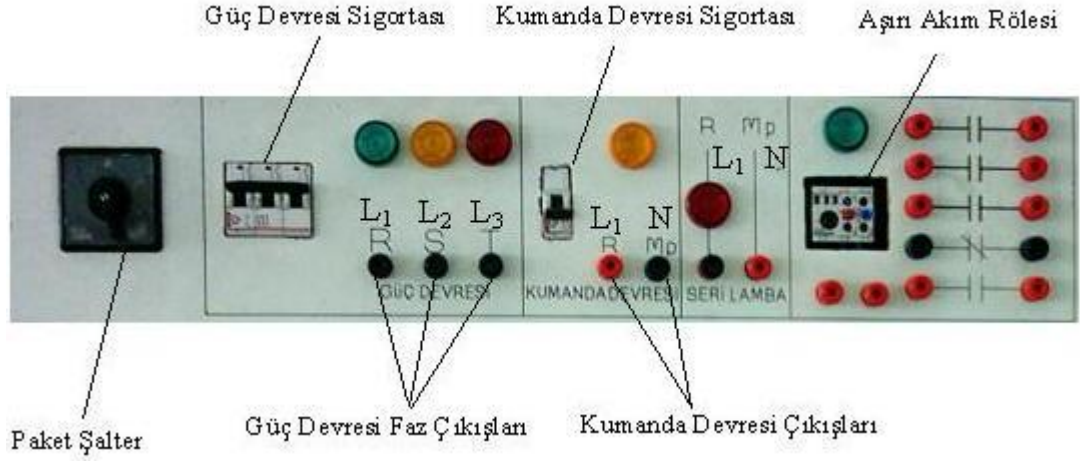
- Kurulu kumanda panolarını ve çalışma şekillerini inceleyiniz.
- Güç ve kumanda sistemine enerji girişinin nasıl yapıldığını inceleyiniz.
- Güç ve kumanda sistemleri için kullanılan iletkenleri ve kesitlerini inceleyiniz.
- Kumanda sistemi için alınan güvenlik tedbirlerini inceleyiniz.

3. SİSTEMİN ÇALIŞMASINI TEST ETMEK

3.1. Güvenli Çalışma

3.1.1. Sisteme Enerji Girişi

Sizden istenilen, kumanda sisteminin gerekli çizim ve bağlantılarını yaptıktan sonra devrenizin çalışması için gerekli enerji giriş bağlantılarını da yapmanızdır. Çünkü bu noktaya kadar kurduğunuz sistemde enerji yoktu. Resim 3.1’de görüldüğü gibi sisteminizi standart kumanda uygulama panolarında veya Resim 3.2’de görüldüğü gibi kendi hazırladığımız kumanda elemanlarının yerleştirildiği raylı sistemde yapmış olabilirsiniz. Şimdi yaptığınız işi çalıştıracak gerekli enerji giriş kablolarını bağlamaya geldi. Eğer çalışmanızı standart panolarda yapmış iseniz devrenin çalışması için paket şalteri off (0) konumundan on (1) konumuna almanız sisteminizin enerji girişi için hazır hâle gelmesini sağlayacaktır. Eğer hazırladığınız raylı sistem üzerine kumanda devrenizi kurmuşsanız size en yakın güç panosu faz çıkışlarından (L_1 , L_2 , L_3) panonuza enerji kablolarını çekmelisiniz.



Resim 3.1: Standart kumanda uygulama panosu enerji giriş kısmı



Resim 3.2: Kumanda elemanlarının yerleştirilebileceği raylı pano

3.1.2. Sistemin Çalışma Parametrelerinin Uygunluğu

Kurduğunuz kumanda sistemindeki (Resim 3.3) devre elemanlarının çalışma şekillerinin sizin istediğiniz şekilde olup olmadığının veya sizden istenilen çalışma şeklini sağlayıp sağlamadığının kontrolünü de yapmanız gerekmektedir. Gerekli enerji hattı çekilmiş mi? Kumanda sisteminde gerekli mühürleme devresi kurulu mu? Elektriksel kilitleme gerektiren devrede gerekli elektriksel kilitleme kontakları bulunuyor mu? Zaman ayarlı çalışan devrede zaman rölesi ayarlanan süre sınırları doğru mu? Sınır anahtarı ile kontrol edilen devrede sınır anahtarı doğru şekilde yerleştirilmiş mi? Kullanılan motor koruma röleleri gerekli sınırları içinde ayarlanmış mı? Bağlantıları kataloglarında belirtilen şekilde yapılmış mı yapılmamış mı? Kumanda devre elemanları ve koruma röleleri motor etiket değerlerine uygun seçilmiş mi? vb. kontroller yapılır.



Resim 3.3: Kurulu kumanda panosu kesiti

3.1.3. Sistemdeki Hareket Bütünlüğünün Kontrolü

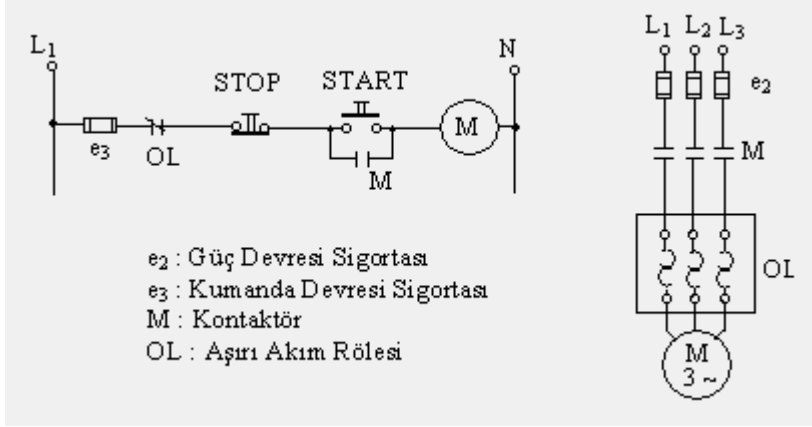
Kumanda sistemlerinde hareket bütünlüğünün sağlanması esastır. Kullandığım devre elemanları çalışması istenilen sırayla çalışıyor, devre elemanları kendilerinden beklenen işi istenilen (Resim 3.4) şekilde ve zamanda yerine getirebiliyorsa sistemin hareket bütünlüğü sağlanmış demektir.



Resim 3.4: Kumanda panosu son kontrollerini yapan teknisyen

3.1.4. Sistemin İsteğe Uygun Çalışmasının Kontrolü

Sisteminize enerji uyguladıktan sonra sizden istenilen çalışma şekline göre sırasıyla çalışmayı başlatınız. Örneğin, üç fazlı asenkron motorun sürekli çalışma devresini kurduğumuzu ve enerjilendirdiğimizi düşünelim ve buna göre uygun çalışıp çalışmadığının kontrolünü yapalım.



Şekil 3.1: Bir yönde sürekli çalıştırma güç ve kumanda devre şeması (Amerikan normu)

Şekil 1.1'deki devrede start butonuna bastığımda kontaktör enerjilendi, asenkron motor çalışmaya başladı. Elimi starttan çektiğimde motor sürekli çalışmıyor. Veya starta bastım fakat kontaktör enerjilenmedi. Start butonuna bastığımda kontaktör enerjilendi fakat motor çalışmadı. Bu gibi durumlarla karşılaştığımda hemen güç ve kumanda devre şemasını alıp hazırladığım kumanda panosu şemasına bakarak tekrar gözden geçirmeli ve eksiklikleri tamamlayarak yeniden çalışmasını test etmeliyim.

Şema ve kumanda devremdeki bağlantılardaki kontrollerde hata bulamadım ama devrem yine de çalışmıyorsa bu kez de kumanda devre elemanlarımı kontrol etmeliyim. Kumanda ve güç devresinde arıza yapan elemanın yerine yenisi konabilir.

Her ne kadar devre kurmaya başlamadan avometre ile sağlamlık kontrollerini yapmış olsam da devre elemanlarının sağlamlık kontrollerini yeniden yapmalıyım.

Bütün bu kontroller sonucunda arızayı buldum, devrem sorunsuz ve benden istenilen şekle göre çalışıyorsa veya devrem hiçbir sorun yaşamadan istenilen çalışma şeklini sağladıysa kurduğum kumanda sistemini güvenle teslim edebilirim.

UYGULAMA FAALİYETİ

Öğrenme Faaliyeti–2’de güç ve kumanda devresini kurduğunuz uygulama devresini enerjilendiriniz.

| İşlem Basamakları | Öneriler |
|--|--|
| <ul style="list-style-type: none">➤ Sistemin yüklenmesini sağlayınız.➤ Sistemin hareket bütünlüğünü ve devamlılığını kontrol ediniz.➤ Hazırlanan sistemde kontrol ve koruma bildirimlerini test ediniz.➤ Uyarı ve kontrol sonuçlarına göre sisteme müdahale ediniz.➤ Yaptığınız işin kontrolünü yaparak teslim ediniz. | <ul style="list-style-type: none">➤ Kumanda sisteminize enerji sağlayacak şalteri açınız.➤ Güç ve kumanda devre sigortalarını açınız.➤ Güç ve kumanda devresinde yapmış olduğunuz bağlantıları son bir kez daha gözden geçiriniz.➤ Kurduğunuz sistemde güç devresini devre dışı bırakarak sadece kumanda devresinin çalışmasını kontrol ediniz.➤ Kumanda sisteminizde kullandığınız devre elemanlarının sizin istediniz şekil ve sırada çalışıp çalışmadıklarını gözlemleyiniz.➤ Kumanda devresi çalışması istenilen şekilde ise sistemi durdurup güç devresi bağlantısını yapınız.➤ Kumanda devresi çalışmasında hatalar var ise çalışmayı durdurunuz. Oluşan arızayı gidermek için gerekli olan eksiklik ve hataları ilgili kumanda şeması ve bağlantılarınızı kontrol ederek düzeltiniz ve çalışmayı yeniden başlatınız. İstenilen çalışma şeklini sağladıysanız güç devresi bağlantısını yapınız.➤ Motor koruma elemanlarını kullandığınız devrelerde küçük arızalar oluşturarak koruma elemanlarının çalışmalarını test ediniz. Örneğin kumanda devresinde faz koruma rölesi girişlerindeki fazlardan bir tanesini çıkarıp motorun iki faza kalmasını sağlayarak veya faz sırası röle bağlantısında fazların sırasını değiştirerek koruma rölelerinin çalışmalarını gözlemleyiniz.➤ Güç devre bağlantısını yaptıktan sonra sisteminizi yeniden çalıştırınız ve motorun çalışmasını gözlemleyiniz➤ Kurduğunuz sistem sizden istenilen şekilde çalışıyorsa kurduğunuz sistemi teslim ediniz. |

ÖLÇME VE DEĞERLENDİRME

Aşağıdaki cümleleri, doğru ve yanlış şeklinde karşısındaki kutucuklara (X) işareti koyarak değerlendiriniz.

| Nu. | | Doğru | Yanlış |
|-----|---|-------|--------|
| 1 | Kumanda sisteminin çalışmasını güç devresinden bağımsız olarak kontrol edebilirim. | | |
| 2 | Güç devresinde oluşabilecek arızalar kumanda devresini etkilemez. | | |
| 3 | Güç ve kumanda devresinde arıza yapan devre elemanı yerine yenisini koyamam. Bütün sistemi yeniden yapmam gereklidir. | | |
| 4 | Güç ve kumanda sistemindeki koruma elemanları arıza durumunda bütün sistemi durdurur. | | |
| 5 | Koruma elemanları seçiminde kumanda ettiğim motorun etiket değerleri önemli değildir. | | |

DEĞERLENDİRME

Cevaplarınızı cevap anahtarıyla karşılaştırınız. Yanlış cevap verdiğiniz ya da cevap verirken tereddüt ettiğiniz sorularla ilgili konuları faaliyete geri dönerek tekrarlayınız. Cevaplarınızın tümü doğru ise “Modül Değerlendirme”ye geçiniz.

MODÜL DEĞERLENDİRME

Bu modül kapsamında aşağıda listelenen davranışlardan kazandığınız beceriler için **Evet**, kazanamadığınız beceriler için **Hayır** kutucuğuna (X) işareti koyarak kendinizi değerlendiriniz.

| Değerlendirme Ölçütleri | Evet | Hayır |
|--|------|-------|
| Güç ve Kumanda Şemalarını Çizmek | | |
| A)Güç ve kumanda sembollerini doğru olarak öğrendiniz mi? | | |
| B)Güç ve kumanda devresi çizim kurallarını öğrendiniz mi? | | |
| C) Şemalarda tanııtma işaretlerini öğrendiniz mi? | | |
| Kumanda ve Güç Devrelerini Kurmak | | |
| A) Mühürlemenin nasıl yapıldığını öğrendiniz mi? | | |
| B) Birden çok kumanda merkezi kurabilmek için gerekli kuralı öğrendiniz mi? | | |
| C) Butonsal kilitlemede jog butonunun yapılışını öğendiniz mi? | | |
| D) Butonsal kilitleme ile elektriksel kilitleme arasındaki farkı öğrendiniz mi? | | |
| E) Düz ve ters zaman rölesinin çalışma şeklini öğrendiniz mi? | | |
| F) Motor koruma rölelerinin çalışma prensiplerini öğrendiniz mi? | | |
| Sistemin Çalışmasını Test Etmek | | |
| A) Güç ve kumanda devrelerinin kontrolünü öğrendiniz mi? | | |
| B) Güç ve kumanda devrelerini çalıştırmadan önce yapmanız gereken işlemleri öğrendiniz mi? | | |

DEĞERLENDİRME

Değerlendirme sonunda “Hayır” şeklindeki cevaplarınızı bir daha gözden geçiriniz. Kendinizi yeterli görmüyorsanız öğrenme faaliyetlerini tekrar ediniz. Bütün cevaplarınız “Evet” ise bir sonraki modüle geçmek için öğretmeninize başvurunuz.

CEVAP ANAHTARLARI

ÖĞRENME FAALİYETİ-1'İN CEVAP ANAHTARI

| | |
|---|---|
| 1 | Y |
| 2 | Y |
| 3 | Y |
| 4 | D |
| 5 | D |
| 6 | D |
| 7 | Y |
| 8 | D |

ÖĞRENME FAALİYETİ-2'NİN CEVAP ANAHTARI

| | |
|---|---|
| 1 | D |
| 2 | Y |
| 3 | Y |
| 4 | D |
| 5 | Y |
| 6 | D |
| 7 | D |

ÖĞRENME FAALİYETİ-3'ÜN CEVAP ANAHTARI

| | |
|---|---|
| 1 | D |
| 2 | Y |
| 3 | Y |
| 4 | D |
| 5 | Y |

KAYNAKÇA

- GENÇTAN Ceyhan, Yavuz TÜRKMEN, Kumanda **Devreleri 1**, İzmir, 1989.
- GÖRKEM Abdullah, **Atölye 2**, Ankara, 2004.