

**T.C.
MİLLÎ EĞİTİM BAKANLIĞI**

İNŞAAT TEKNOLOJİSİ ALAN

**BİLGİSAYARLA BODRUM KAT PLANI
ÇİZİMİ
482BK0051**

Ankara, 2012

- Bu modül, mesleki ve teknik eğitim okul/kurumlarında uygulanan Çerçeve Öğretim Programlarında yer alan yeterlikleri kazandırmaya yönelik olarak öğrencilere rehberlik etmek amacıyla hazırlanmış bireysel öğrenme materyalidir.
- Millî Eğitim Bakanlığınca ücretsiz olarak verilmiştir.
- **PARA İLE SATILMAZ.**

İÇİNDEKİLER

AÇIKLAMALAR	iii
GİRİŞ	1
ÖĞRENME FAALİYETİ-1	3
1. BODRUM KAT PLANI ELEMANLARI ÇİZİMİ	3
1.1. Bodrum Kat Planı ile İlgili Yönetmelik ve Şartnameler	3
1.1.1. Yapı Genel Şartnamesi	4
1.1.2. Duvarlar	4
1.1.3. Cephe	4
1.1.4. İç ve Dış Doğramalar	4
1.1.5. Döşeme, İç Duvar ve Tavan Kaplaması	4
1.1.6. Elektrik, Isıtma ve Sıhhi Tesisat	5
1.1.7. Sığınak Yönetmeliği	6
1.1.8. Çizim Sınırları	6
1.1.9. Katman Ayarları	7
1.2. Kolon Çizimler	7
1.2.1. Aks Çizimi	7
1.2.2. Kolon Çizimi	10
1.3. Duvar ve Sıva Çizimleri	12
1.3.1. İç Duvarlar	12
1.3.2. Dış Duvarlar	12
1.3.3. Sıvalar	12
1.4. İç Merdiven Dengelendirmesi	15
1.4.1. Rıht	15
1.4.2. Basamak	15
1.4.3. Çıkış Hattı	15
1.4.4. Korkuluk	16
1.4.5. Kesme Düzlemi	16
1.5. Dış Merdiven Dengelendirmesi	18
1.6. Asansör Çizimi	20
1.6.1. Bilgisayarla Asansör Çizimi İşlem Basamakları	20
1.7. Kapı Çizimleri	22
1.7.1. Tanım	22
1.7.2. İç Kapı Çizimleri	22
1.7.3. Dış Kapı Çizimleri	22
1.7.4. Topal Kasa Çizimleri	22
1.8. Pencere Çizimleri	24
1.8.1. Tanım	24
1.8.2. Bilgisayarla İç ve Dış Pencere Boşluklarını Oluşturma İşlem Basamakları	24
1.8.3. Bilgisayarile Kapı ve Pencere Çizimi İşlem Basamakları	24
1.9. Zemin Kat Tretuarını Çizmek	28
UYGULAMA FAALİYETİ	29
ÖLÇME VE DEĞERLENDİRME	33
ÖĞRENME FAALİYETİ-2	34
2. BODRUM KAT PLANI ÖLÇÜLENDİRME	34
2.1. İç Ölçülendirme	34

2.1.1. İç Ölçülendirme Kuralları.....	34
2.1.2. Bilgisayarla İç Ölçülendirme Yapımı İşlem Basamakları	35
2.2. Dış Ölçülendirme	37
2.2.1. Dış Ölçülendirme Kuralları	37
2.2.2. Bilgisayarla Dış Ölçülendirme Yapma İşlem Basamakları	37
2.3. Kotlu Ölçülendirme.....	39
2.3.1. Kotlu Ölçülendirme Kuralları.....	39
2.3.2. Bilgisayarda Kotlu Ölçülendirme Yapımı İşlem Basamakları	39
UYGULAMA FAALİYETİ	41
ÖLÇME VE DEĞERLENDİRME	44
ÖĞRENME FAALİYETİ-3	45
3. BODRUM KAT PLANI ELEMAN VE MAHAL YAZILARI	45
3.1 Planda 2'lik Yazılar	45
3.1.1 Yazı ve Rakamlar	45
3.1.2 Bilgisayarda 2'lik Yazı Yazma İşlem Basamakları	45
3.2. Planda 3'lük Yazılar.....	46
3.3. Planda 5'lik Yazılar	46
UYGULAMA FAALİYETİ	48
ÖLÇME VE DEĞERLENDİRME	51
ÖĞRENME FAALİYETİ-4.....	52
4. BODRUM KAT PLANI TEFRİŞ ÇİZİMLERİ	52
4.1. Sabit Eşya Mahal Tefrişi.....	52
4.2. Diğer Mahal Tefrişleri Çizimi.....	52
UYGULAMA FAALİYETİ	54
ÖLÇME VE DEĞERLENDİRME	56
ÖĞRENME FAALİYETİ-5	57
5. BODRUM KAT PLANI TARAMA VE ANTED ÇİZİMİ.....	57
5.1. Islak Mekân Taraması.....	57
5.2. Diğer Mahal Taramaları.....	57
5.3. Antet Çizmek	59
UYGULAMA FAALİYETİ	61
ÖLÇME VE DEĞERLENDİRME	63
MODÜL DEĞERLENDİRME	64
CEVAP ANAHTARLARI	66
KAYNAKÇA	67

AÇIKLAMALAR

KOD	482BK0051
ALAN	İnşaat Teknolojisi Alanı
DAL/MESLEK	Mimari Yapı Teknik Ressamlığı
MODÜLÜN ADI	Bilgisayarla Bodrum Kat Planı Çizimi
MODÜLÜN TANIMI	Bina ve bodrum kat planının bilgisayar programını kullanarak çizme becerilerinin anlatıldığı öğrenme materyalidir.
SÜRE	40/24(+40/24 Uygulama tekrarı yapılmalı.)
ÖN KOŞUL	
YETERLİK	Bilgisayarla bodrum kat planını çizmek
MODÜLÜN AMACI	Genel Amaç: Okul içi gerekli ortam, okul dışı araştırma yapabileceği işletmeler, kütüphaneler belirtildiğinde bilgisayarla görünüş çizimlerini standartlara uygun yapabileceksiniz. Amaçlar: <ol style="list-style-type: none">1. Bilgisayarla bodrum kat planı elemanlarını doğru ve eksiksiz olarak çizebileceksiniz.2. Bilgisayarla bodrum kat iç ve dış ölçülendirmesini eksiksiz olarak yapabileceksiniz.3. Bilgisayarla bodrum kat elemanları ve mahal bilgilerini eksiksiz olarak yazabileceksiniz.4. Bilgisayarla bodrum kat tefriş elemanlarını çizebileceksiniz.5. Bilgisayarla bodrum kat taramalarını ve antedini çizebileceksiniz.
EĞİTİM ÖĞRETİM ORTAMLARI VE DONANIMLARI	Ortam: Uygun laboratuvar ortamı Donanım: Meslek ile ilgili uygun kuruluşlarda, CAD programlarını çalıştırabilecek kapasitede bilgisayar donanımı, paket programlar, programlarla ilgili kitaplar ve dokümanlar, projeksiyon cihazı ve donanımı
ÖLÇME VE DEĞERLENDİRME	Modül içinde yer alan her öğrenme faaliyetinden sonra verilen ölçme araçları ile kendinizi değerlendireceksiniz. Öğretmen modül sonunda ölçme aracı (çoktan seçmeli test, doğru-yanlış testi, boşluk doldurma, eşleştirme vb.) kullanarak modül uygulamaları ile kazandığınız bilgi ve becerileri ölçerek sizi değerlendirecektir.

GİRİŞ

Sevgili Öğrenci,

İnsanlık, yeryüzünde var olduğu tarihten günümüze olumsuz dış etki ve tehlikelerden korunmak için barınak ihtiyacı duymuştur. Bu ihtiyaç, zaman içerisinde gelişimini sürdürmekte ve insan onuruna yakışan bir hal almaktadır. İnşaat sektörü sürekli gelişme göstermektedir.

İnşaat sektörü tüm dünyada hızla gelişmekte ve bu nedenle yetişmiş eleman ihtiyacı artmaktadır. Ülkemizde de inşaat sektörü hızla gelişmekte, bu alanda mesleki yeterliliğe sahip ara eleman ihtiyacı doğmaktadır.

İnşaat sektörü, çeşitli meslek alanlarını bir araya getirerek yeni meslek dallarını ortaya çıkarmıştır. Yapıların inşa edilebilmesi için öncelikle projelerin çizilmesi gerekir. Bunları sektörde faaliyet gösteren mühendis, mimar, tekniker ve teknisyenler çizmektedir. Projelerin çizimleri belirli kurallara göre yapılmaktadır. Proje çizimlerinde yapılacak binanın kat planları çizilirken bodrum kat planı ayrıca tasarlanır ve şartnameye uygun olarak çizimleri yapılır.

Bu modül, bilgisayar desteği ile standart ve yönetmeliklere uygun teknik resim kuralları içinde bodrum kat planı çizmekte, bilgisayar ortamında cad programı en hızlı ve verimli şekilde kullanmanıza olanak sağlayacak bilgilerle hazırlanmıştır.

Bu modülü başarı ile tamamladığınızda ve kendinizi konu hakkında geliştirdiğinizde inşaat sektöründe çalışabilecek yeterliliğe sahip olacaksınız ancak bu konu ile ilgili tüm bilgileri almanızda fayda vardır.

Bilgisayarlı çizim kullanımı mimaride artık vazgeçilemeyecek bir ihtiyaçtır. Bunun sonucu olarak iyi bir teknik ressam bilgisayarla çizim programına hâkim olmalı, kendisini sürekli geliştirme bilincine sahip olmalıdır.

Modülü başarı ile tamamlayacağınıza inanıyor ve modülün hayatınızda olumlu değişiklikler yapmasını arzu ediyorum, çalışmalarınızda başarılar diliyorum.

ÖĞRENME FAALİYETİ-1

AMAÇ

Bilgisayarla bodrum kat planı elemanlarını doğru ve eksiksiz olarak çizebileceksiniz.

ARAŞTIRMA

- Bodrum kat planı çiziminde dikkat edilecek şartnamelerin araştırma yapınız.
- Okulunuzda önceden çizimleri yapılmış bodrum kat planlarının temin edilerek inceleme yapınız.
- Çevrenizdeki mimarlık bürolarından uygulanmış bodrum kat planlarının temin edilerek incelenip farklılıkların nedenlerinin araştırmasını yapınız.

1. BODRUM KAT PLANI ELEMANLARI ÇİZİMİ

1.1. Bodrum Kat Planı ile İlgili Yönetmelik ve Şartnameler

Bodrum kat planı düzenlenirken Bayındırlık ve İskân Bakanlığının veya belediyelerin belirlediği yönetmelikler ve şartnamelere göre düzenlenir. Sivil Savunma Genel Müdürlüğünün hazırlamış olduğu sığınak yönetmeliği de incelenerek oluşturulacak bodrum kat planında çizimlerin bu şartnamelere ve yönetmeliklere uygun olarak yapılması gerekir.

Bodrum katlarda olması gereken mahaller, yakıt depoları, depolar, ısıtma merkezi, sığınak, kapıcı dairesi vb. mevcuttur. Yapı genel şartnameleri ve yönetmelikler incelenerek çizimlerin bu şartname ve yönetmeliklere uygun hazırlanması gerekir.

Şartname, ihtiyaçlar dikkate alınarak yüklenici ve işveren arasında yapılan bir anlaşma metnidir. Bu metinde yapıda kullanılacak malzemeler, imalat şekli, malzemelerin özelliği, markası, şekli, sonradan bir anlaşmazlığa zemin hazırlamamak açısından oldukça önemlidir. Bodrum kat planı hazırlanırken gerekli olan yönetmelik ve şartnameler şu şekilde sıralanmaktadır:

1.1.1. Yapı Genel Şartnamesi

- Binalar betonarme karkas olacaktır. Radye temel sistemi ile inşa edilecektir.
- Binalar yürürlükte olan T.C. Bayındırlık Bakanlığı standartları, deprem ve yangın yönetmeliklerine göre projelendirilecektir.
- Demir donatı: Betonarme yapıda kullanılan çelik donatı ST IIIa veya sismik vasıflarında olacaktır.
- Beton taşıyıcı sistemde beton kalitesi en az C25 beton vasfına uygun olacaktır.

Yukarıda belirtilen maddeler bir karkas yapı oluşturulmadan önce hazırlanmış teknik şartname maddeleridir ve buradan da anlaşılacağı üzere şartnamelerde malzeme cinsi, özelliği vb. noktalar belirtilmekte, tüm proje ve imalatların bu şartname çerçevesinde olması gerekmektedir.

1.1.2. Duvarlar

- Dış duvarlar ısı yönetmeliğine uygun olarak betonarme perde veya tuğla olacaktır.
- İç bölme duvarlar: delikli tuğla veya mimari projeye göre belirlenecek alçı pano gibi malzemelerden olacaktır.
- Arazinin yapısı ve statik sistemin gereği olarak bodrum katlarda zemin kat kotu ile temel arasındaki taşıyıcı dış duvarlar betonarme perde olarak imal edilecektir.

1.1.3. Cephe

Cephelere mimari projelere uygun olarak tuğla, gazbeton, bims vb. malzemeler ile yapılan duvar üzerine ısı, ses ve yangın yalıtımı yapılacaktır.

1.1.4. İç ve Dış Doğramalar

- Dış cephelerde yalıtımlı alüminyum doğrama
- Bütün dış doğramalarda ısı cam kullanılacak.
- Dış cephe doğramalarda tüm pencereler için çift açılım mekanizmalı menteşe kullanılacak.
- Kapıcı dairesi çelik kapı olacak.
- İç kapılar kaplamalı pres kapı olacak.
- Doğrama madeni aksamı birinci sınıf olacak.

1.1.5. Döşeme, İç Duvar ve Tavan Kaplaması

Darbe sesi yalıtımı için döşemelerde ses yalıtım şiltesi kullanılacaktır.

- Giriş holü ve koridorlar
 - **Döşemeler:** 1.sınıf granit seramik
 - **Duvarlar:** Saten alçı sıva üzeri su bazlı saten boya

- **Tavan:** Alçı asma tavan
- Salon
 - **Döşemeler:** 1.sınıf laminat parke
 - **Duvar:** Saten alçı sıva üzeri su bazlı saten boya
 - **Tavan:** Alçı asma tavan
- Yatak odaları
 - **Döşemeler:** Birinci sınıf laminat parke
 - **Duvar:** Saten alçı sıva üzeri su bazlı saten boya
 - **Tavan:** Alçı asma tavan
- Mutfaklar
 - **Döşemeler:** Birinci sınıf granit seramik
 - **Duvar:** Saten alçı sıva üzeri su bazlı saten boya, tezgâh arası granit veya projeye uygun küçük seramik
 - **Tavan:** Alçı asma tavan
 - **Dolaplar:** Mutfak dolabı
 - **Armatür:** Birinci sınıf yerli veya ithal armatür
 - **Eviye:** Paslanmaz çelik eviye
- Banyo ve WC
 - **Döşemeler:** Birinci sınıf granit seramik
 - **Duvar:** Birinci sınıf seramik
 - **Tavan:** Alçı asma tavan

1.1.6. Elektrik, Isıtma ve Sıhhi Tesisat

- Elektrik
 - Elektrik tesisatında TSE belgeli malzemeler ve yanmaz kablolar kullanılacaktır.
 - Tüm binada, topraklama tesisatı kullanılacak.
- Isıtma
 - Merkezi ısıtma yapılacak.
 - Kalorifer tesisatı yapılacak, panel radyatör takılacak.
- Sıhhi tesisat
 - Sıcak ve soğuk su tesisatı
 - Pis su tesisatı
 - Hidrofor tesisatı

Anlaşılabacağı üzere şartname hazırlanmalı ve ayrıntılar belirlenmelidir. Çizimi yapılacak, bodrum kat planının bu şartnameye uygun projelendirilmesi gerekir.

1.1.7. Sığınak Yönetmeliği

Sığınaklar konusunda, Bayındırlık ve İskân Bakanlığının kuruluş ve görevleri hakkındaki 180 sayılı KHK nin 12/e maddesi ile 3194 sayılı imar kanunu ve bu Kanunun 36 ve 44'üncü maddeleri gereğince hazırlanan "3194 Sayılı İmar Kanununa Göre Düzenlenmiş Bulunan İmar Yönetmeliklerine Sığınaklarla İlgili Ek Yönetmelik" yönetmelik çıkartılmıştır. Bu yönetmelik İçişleri Bakanlığı ve İskân Bakanlığınca müştereken hazırlanmıştır.

- Sığınak çiziminde dikkat edilecek hususlar:
 - İç yüksekliği **2.20 m**'den aşağı olamaz.
 - **60 cm** beton, **75 cm** tuğla ya da **90 cm** sıkıştırılmış toprak yapılmalıdır.
 - Sığınağın girişi demir kapılı ve en az bir adet dik açılı dönüşlü olmalıdır.
 - Sığınağın çeşidi ne olursa olsun hem mekanik hem de doğal havalandırma ile yeterli olmalıdır.
 - **25** kişiden az insan barınacak sığınaklar da tek menfez **60*40cm**, **50** kişiden fazla insan barındırılacak sığınaklarda **100*67 cm** olmalıdır.
 - Çöplerin ve atıkların kolayca boşaltılabileceği şekilde tasarlanmalı, mümkünse kanalizasyona bağlanmalıdır.
 - Alafranğa helataşı kullanılmalıdır.
 - Yatmak için ikili hatta üçlü ranzalar konulmalıdır.
 - Yangınlara karşı gerekli önlem alınmalıdır.
 - Dışarıyla haberleşme tertibatı sağlanmalıdır.

Bodrum kat planlarında sığınak düzenleme zorunluluğu vardır. Bu düzenleme yapılırken sığınak yönetmeliği de incelenmeli, bu yönetmeliğe uygun tasarımlar yapılarak çizimler bu yönetmeliğin belirlediği çerçeveye uygun olarak hazırlanmalıdır.

1.1.8. Çizim Sınırları

Çizim sınırları ile ilgili bilgiler için "Bilgisayarla Çizime Hazırlık" modülüne bakınız.

Çizim sınırları her bilgisayarlı çizim başlangıcında mutlaka yapılmalıdır. Eğer bu sınırlar projeye uygun olarak ayarlanmaz ise aynı projeye ait çizimler tamamlandıkça ekranımızın yetmeyeceği görülecektir ve farklı bir dosyada çalışmamızı sürdürme zorunluluğu getirecek veya yeniden limit ayarı yapma ihtiyacı doğacaktır (Resim 1.1, Resim 1.2).

```
AutoCAD menu utilities loaded.  
Command: limits  
Reset Model space limits:  
Specify lower left corner or [ON/OFF] <0.0000,0.0000>:  
Specify upper right corner <420.0000,297.0000>: 3000,3000  
Command:
```

Resim 1.1: Çizim sınırlarını (limits) ayarlama

```

Command: z
ZOOM
Specify corner of window, enter a scale factor (nX or nXP), or
[All/Center/Dynamic/Extents/Previous/Scale/Window] <real time>: a
Regenerating model.
Command:

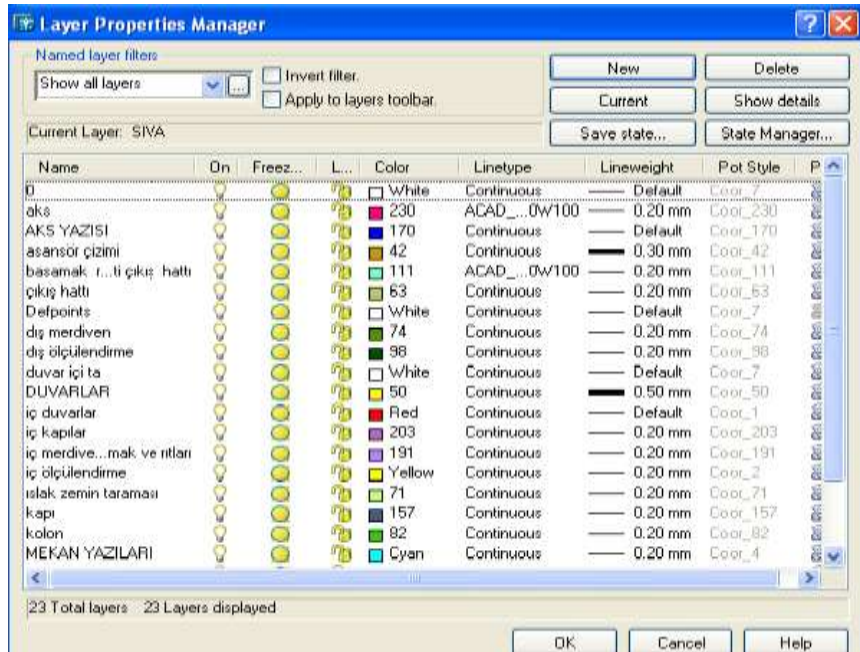
```

Resim 1.2: Çizim sınırlarını (limits) aktifleştirme

1.1.9. Katman Ayarları

Katman ayarları ile ilgili bilgiler için “Bilgisayarla Zemin Kat Plan Çizimi ve Bilgisayarla Kesit Çizimi” modüllerine bakınız (Resim 1.3).

Katman ayarları yapılırken **Layer propertiyes manager** diyalgo kutusu kullanılır. Bu kutuda bize katmanların ismi, çizgi tipi, çizgi kalınlığı ve rengini ayarlama olanağı sunulur. Daha geniş bilgi için “Bilgisayarla Zemin kat Planı Çizimi” modülüne bakınız.



Resim 1.3: Katman (layer) ayarları

1.2. Kolon Çizimler

1.2.1. Aks Çizimi

Aks, hizalama anlamına gelen mimarlık ve inşaat terimidir. Akslar öncelikle çizilmeli ve hazırlanmalıdır. Çünkü kolonlar bu akslara göre hazırlanır.

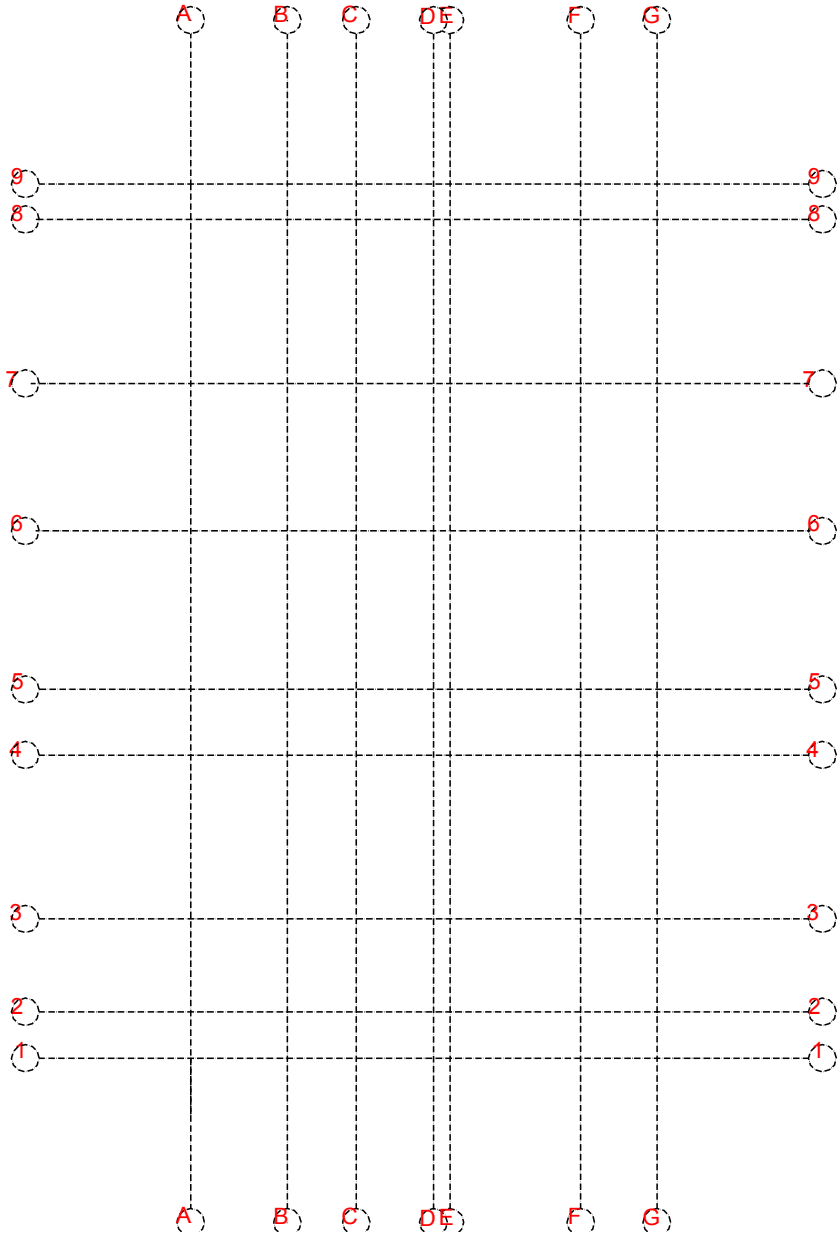
Akslar mevcut zemin kat planından faydalanılarak alınır. Bilgisayarlı çizim bize çeşitli avantajlar sağlar. Zemin kat planı **autocad** ortamında hazırlanmış ise aks katmanını açıp diğer katmanların tamamı kapatılabilir ve **copy** komutuyla da akslar ekranda uygun bir boşluğa kopyalanır, bu işlem kullanıcıya hız kazandırır.

Ancak yeni bir dosyada çalışacak isek şu işlem sırasını takip etmemiz gerekir.

1.2.1.1. Bilgisayarla Aks Çizimi

- **Layer** komutunda aks katmanını aktif hâle getirilir.
- Projedeki ölçülerden faydalanarak dikey akslardan ilki çizilir çizme işlemi **line** komutuyla yapılır.
- Çizilen ilk aksımız **copy** komutundan mesafe girerek kopyalanır.
- Bu işlemler yatay aksların çiziminde de aynen tekrarlanır.
- Dikey akslara, numaralar verilir bu işlemde **text** komutu kullanılarak yapılır.
- Yatay akslara da harfler verilir bu işlemde yine **text** komutu kullanılarak yapılır.
- Harf ve numaralar daire içine alınarak gösterili daire çizmek için **circle** komutu kullanılır.

Bu işlem sırası takip edilerek çizim tamamlanır.



Şekil 1.1: Aksların çizimi

1.2.2. Kolon Çizimi

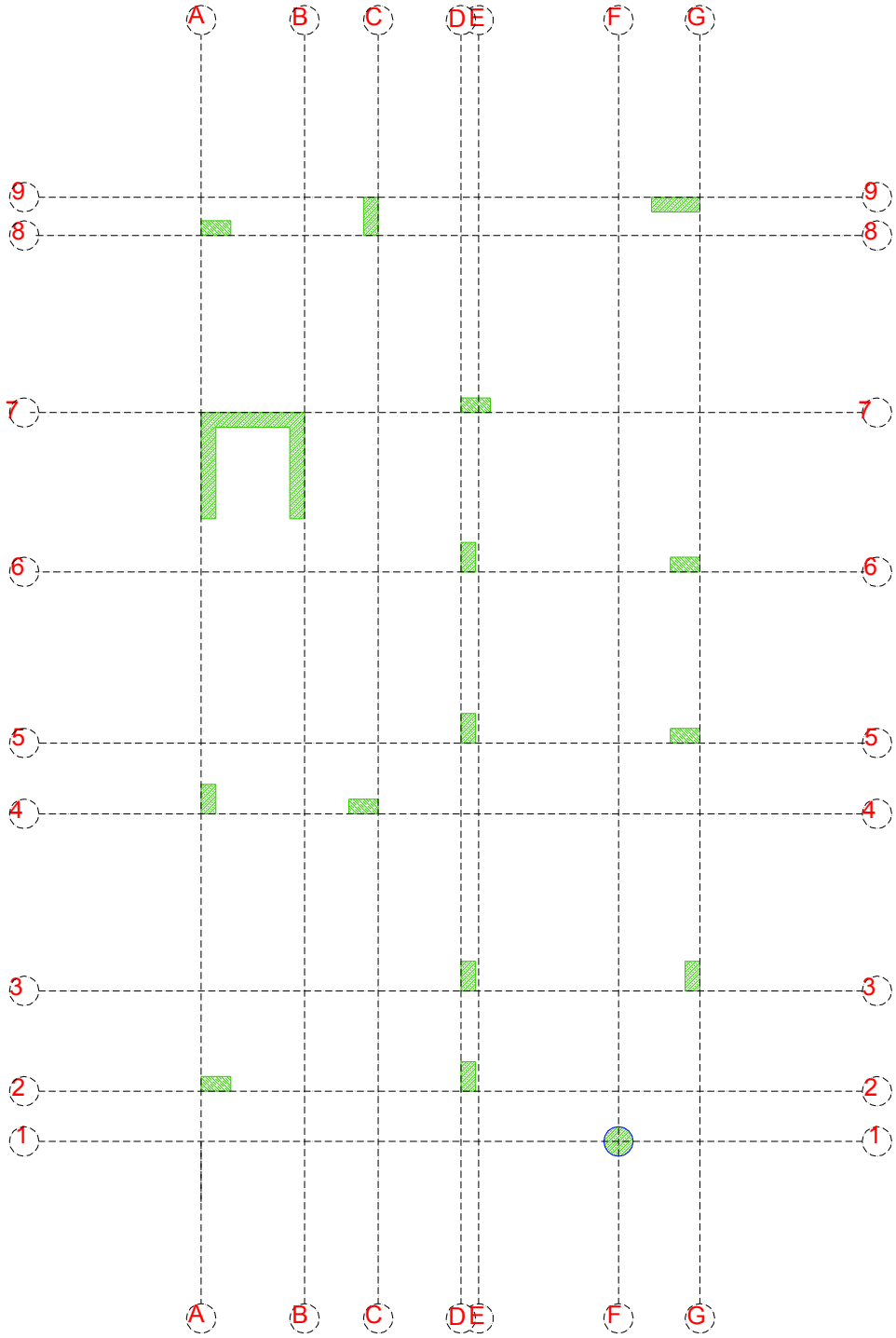
Kolon, süreklilik arz eden düşey yapı elemanıdır. Zemin kat planından faydalanılarak çizimi yapılır.

Bilgisayarla çizim yapılırken katmanlar oluşturulur. Bu işlem çizime başlamadan önce yapılmalıdır. Zemin kat planı ekranda mevcut ise tüm katmanlar kapatılarak aks katmanı ve kolon katmanı **layer** komutu kullanılarak aktif hâle getirilir, bu işlemi uyguladıktan sonra **copy** komutu kullanılarak çizim aks için hazırlanmış dosyaya kopyalanır. Ancak açılmış olunan dosya üzerinden çalışma yapılacak ise şu işlem sırası takip edilmelidir.

1.2.2.1. Bilgisayarla Kolon Çizimi İşlem Basamakları

- Projeye uygun boyutlandırma işlemi yapılır. **Rectangle** komutu aktif hâle getirildikten sonra boyutlar girilerek veya line komutu kullanılarak kolon çizilir.
- **Hatch** komutu aktif hâle getirilerek kolon taraması yapılmalıdır.
- Kolonlar zemin kat planındaki yerleşimleri dikkate alınarak çoklu kopyalama ile kopyalanır. Bu işlemi bilgisayarda yapmak için **copy** komutu kullanılır. Kopyalanacak yapı elemanı seçilir ve alt komutlardan **multiple** aktif hâle getirilir. İstenilen mesafelerde kolonlar kopyalanır.
- Önceden çizimi ve taraması yapılmış kolonları döndür çevir komutu kullanılarak döndürme işlemi yapılır. Döndür çevir komutu **rotate** komutudur.
- Kolonların çizimi yapılırken hassas ve hatasız olabilmesi için kenetleme modunun mutlaka açık olması gerekir. Kenetleme komutlarına topluca **objetc snap (OSNAP durum çubuğu)** komutu ismi verilir, mimari çizimlerde **midpoint** (orta nokta), **endpoint** (uç noktası) komutlarını kullanmak çizim kalitesi ve hızını artırır.
- Bodrum kat planı düzenlenirken dış duvarlar betonarme perde duvar olarak düzenlenir.

Bu işlem sırası takip edilerek çizim tamamlanır.



Şekil 1.2: Kolonların çizimi

1.3. Duvar ve Sıva Çizimleri

1.3.1. İç Duvarlar

Bodrum kat planlarında iç duvarlar **10 cm**, sıva **2,5 cm** kalınlığında çizilir.

1.3.1.1 İç Duvar Çizimi İşlem Basamakları

- Autocad ile çizim yapılırken en sık kullanılan komut **line** komutudur.
- İç duvar çiziminde kullanılan katman ayarı önceden yapılmalıdır. Bu katman aktif hâle getirilir.
- **Line** komutu çalıştırılır, iç duvar çizgileri oluşturulur.
- Oluşturulan bu çizgi **offset** komutu çalıştırılarak **10 cm** içe ya da dışa offset yapılır.
- Çizim esnasında oluşan fazla çizgiler **trim** komutuyla kırılarak düzenlenir.
- **Erase** komutu çalıştırılarak gereksiz tüm çizgiler silinir.

1.3.2. Dış Duvarlar

Bodrum kat planında dış duvarlar çizilirken dikkat edilecek hususlar:

- Bodrum kat planında dış duvarlar betonarme perde duvar olarak çizilir ve taraması yapılır.
- Perde duvar kalınlığı **25 cm** olarak çizilir. Sığınak dış ve iç duvarları **60 cm** çizilir.

1.3.2.1. Dış Duvar Çizimi İşlem Basamakları

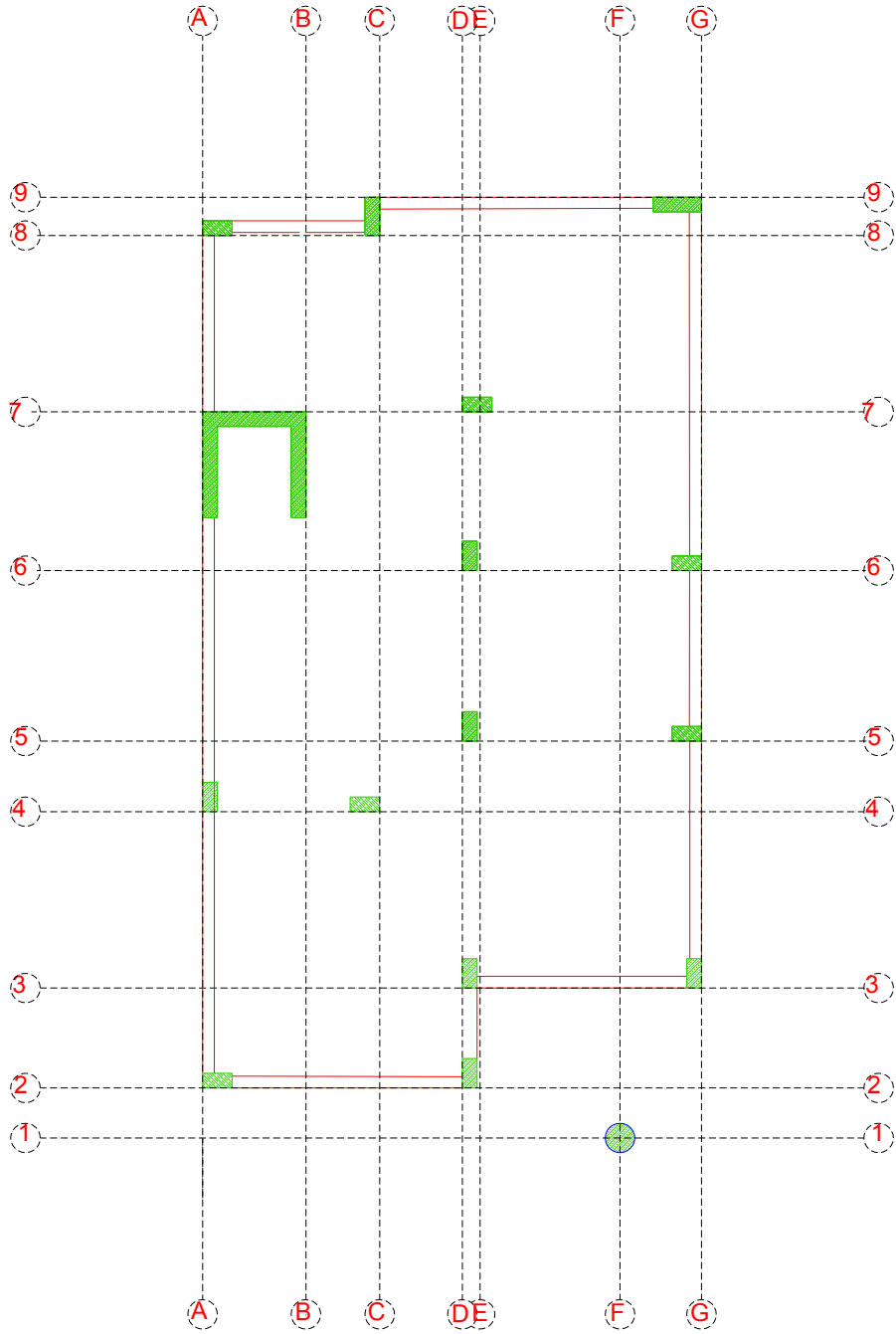
- Dış duvar katmanı aktif hâle getirilir.
- **Line** komutu aktif hâle getirilir.
- Dış duvarlar **line** komutuyla çizilir.
- **Offset** komutu çalıştırılarak **20 cm** mesafe girilir ve offset yapılır.
- **Offset** komutu tekrar çalıştırılır ve sığınak duvarını çizmek için offset mesafesi 60cm olarak girilir, offset yapılır.
- Çizim esnasında oluşan fazla çizgiler **trim** komutuyla kırılarak düzenlenir.
- **Erase** komutu çalıştırılarak gereksiz tüm çizgiler silinir.

1.3.3. Sıvalar

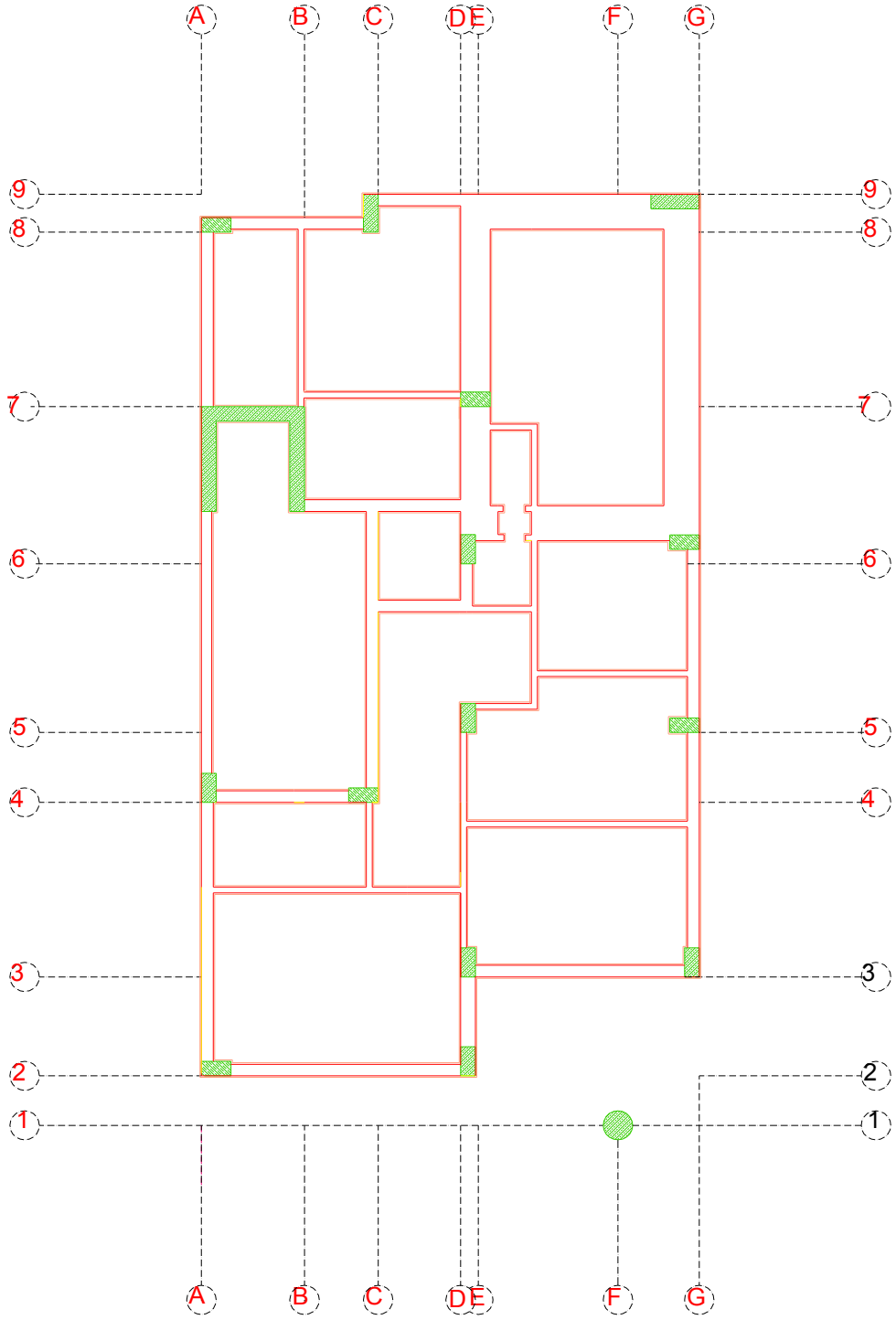
Sıva iç ve dış duvarlara **2,5 cm** çizilir.

1.3.3.1 Sıva Çizimi İşlem Basamakları

- **Line** komutu aktif hâle getirilir
- Sıva katmanı aktif hâle getirilir.
- Sıva **line** komutuyla veya duvar çizgisi offset komutu kullanılarak gerekli mesafe girilip oluşturulur.



Şekil 1.3: Dış duvar çizimi



Şekil 1.4: İç duvar ve sıva çizimi

1.4. İç Merdiven Dengelendirmesi

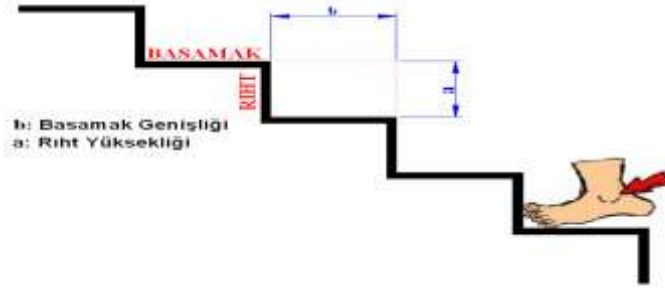
Hayatta iki yükseklik arasında inip çıkmayı sağlayan, düşey sirkülasyon sağlayan yapı elemanlarına merdiven denir. Merdiven planları sistem detayı planlarında tek çizilebildiği gibi kat planıyla beraber de çizilebilir.

1.4.1. Rıht

Basamaklar arası dik yüzeydir. Normal koşullarda rıht yüksekliği en az 12 cm, en çok 22 cm olmalıdır (Şekil 1.5).

1.4.2. Basamak

Merdivende ayak ile basılan yatay yüzey, taban yüzeyidir. Normal koşullarda basamak genişliği en az 26 cm, en çok 32 cm olmalıdır (Şekil 1.5).



Şekil 1.5: Basamak

1.4.3. Çıkış Hattı

Merdivende, iniş ve çıkış yapılırken üzerinde yürüdüğü kabul edilen ve görünmeyen hatta **çıkış hattı** denir. Merdiven genişliği **120 cm** ye kadar tam ortadan, daha geniş merdivenlerde korkuluktan itibaren **55-60 cm** içeride kabul edilir.

En alttaki rıhtın kesiştiği nokta iki paralel çizgi ya da yuvarlak bir nokta ile gösterilir. En son rıhtla kesiştiği noktanın ucuna bir ok işareti çizilir.



Şekil 1.6: Çıkış hattı

1.4.4. Korkuluk

Merdivenlerde emniyetli çıkışı sağlamak amacı ile **75-90 cm** yükseklikte ahşap veya metalden imal edilen ve merdivenlerin kenarına monte edilen elemana **korkuluk** denir.

1.4.5. Kesme Düzlemi

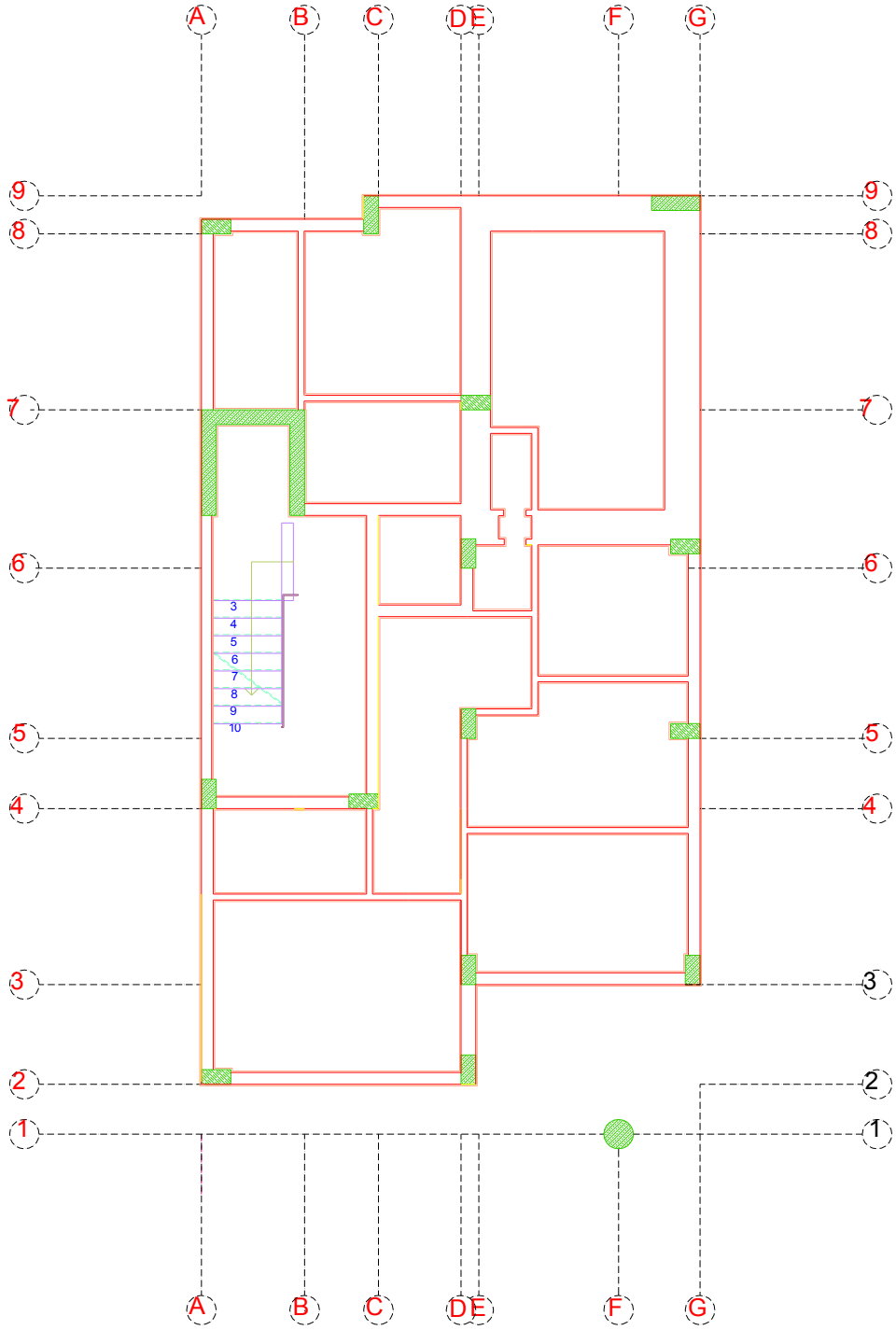
Kesme düzlemi kesit alınırken kullanılacak düzlemdir ve paralel iki kesik çizgiyle çizilir.

Merdiven dengelenme işlemi yapılırken kat yüksekliği ve kol genişliği dikkate alınmalıdır, Merdiven çizimi tamamlandıktan sonra merdiven ile ilgili bilgiler, çıkış hattı doğrultusunda yazılmalıdır.

1.4.5.1 Bilgisayarla İç Merdiven Dengelenmesi İşlem Basamakları

- Merdiven çiziminde kullanılacak katmanlar **layer** komutundan aktif hâle getirilir.
- Merdiven kol genişliği ve merdiven boyu **line** komutuyla mesafe girilerek çizilir.
- Alt ya da üst basamak **line** komutu ile çizilir, **offset** komutu çalıştırılır ve offset mesafesi **28 cm** girilip offset yapılır.
- Rıht katmanı aktif hâle getirilerek **line** ile çizimi yapılır, **offset** komutu çalıştırılarak offset mesafesi **28** olarak girilir ve offset yapılır.
- Çıkış hattı katmanı aktif hâle getirilir ve **line** komutu ile çıkış hattı çizimi kurallara uygun olarak çizilir.
- **Text** komutu çalıştırılarak basamak numaraları yazılır.
- **Text** komutu çalıştırılarak merdiven bilgileri çıkış hattı boyunca yazılır.
- Kesme düzlemi katmanı, aktif hâle getirilir, **line** komutu çalıştırılarak çizim yapılır.
- Korkuluk katmanı aktif hâle getirilir ve **line** komutu kullanılarak korkuluk çizimi yapılır.
- **Trim** komutu çalıştırılarak fazla çizgiler kesilir, **erase** komutu ile gereksiz çizgiler silinir.

Çizimlerin hatasız olması ve hızlı bir çizim yapmak için mutlaka object snap durum çubugu aktif olmalıdır.

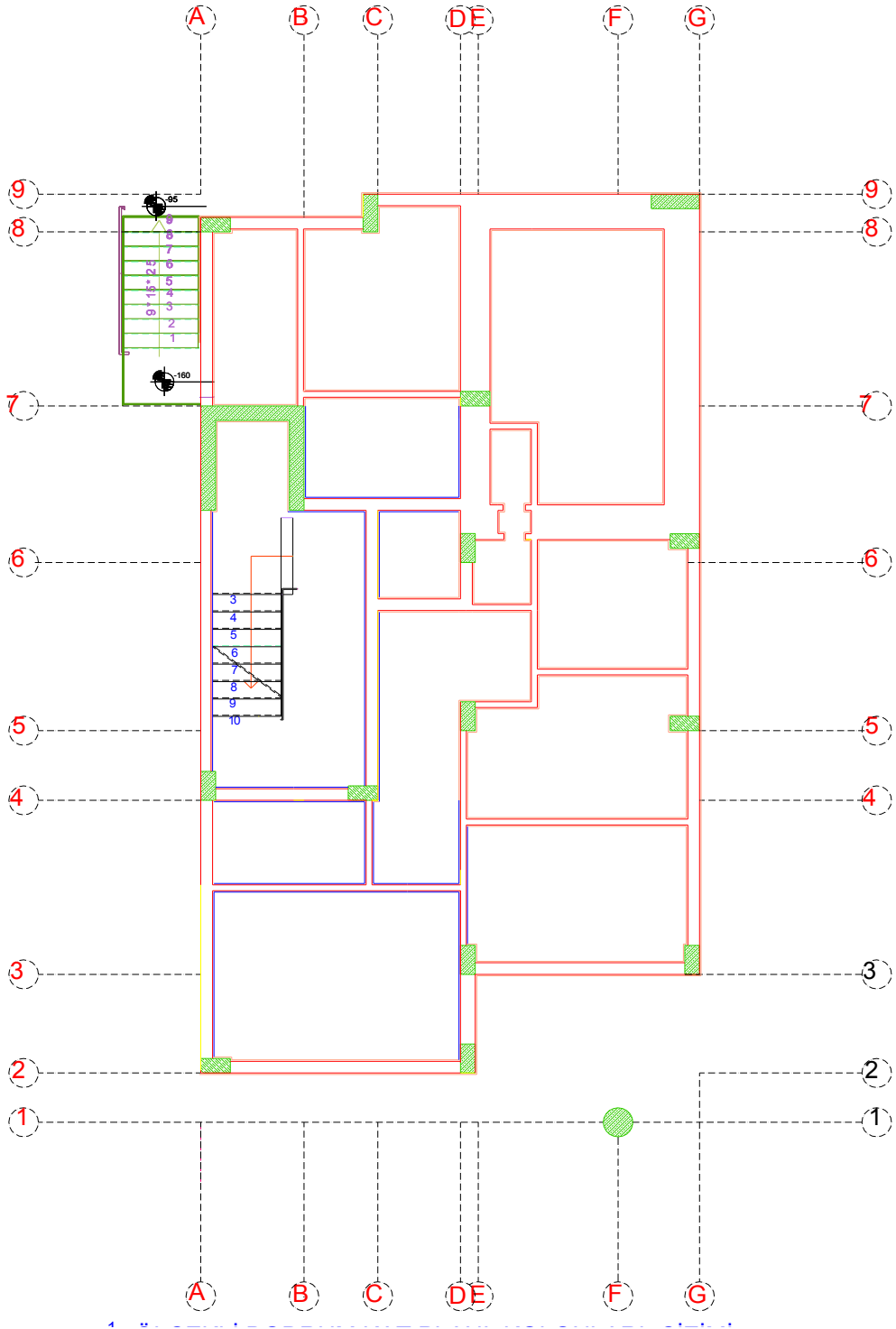


Şekil 1.7: İç Merdiven dengelendirmesi

1.5. Dış Merdiven Dengelendirmesi

Dış merdiven, dengelendirmesi yapılırken iç merdiven çiziminde dikkat edilen hususlar aynen geçerlidir. Kat yüksekliği dikkate alınarak merdiven dengelendirmesi yapılır.

- Bilgisayarla dış merdiven çizimi işlem basamakları
 - Merdiven çiziminde kullanılacak katmanlar **layer** komutundan aktif hâle getirilir.
 - Merdiven kol genişliği ve merdiven boyu **line** komutu çalıştırılarak mesafe girilerek çizilir.
 - Alt ya da üst basamak **line** komutu ile çizilir, **offset** komutu çalıştırılır ve offset mesafesi **28 cm** girilerek offset yapılır.
 - Rıht katmanı aktif hale getirilerek **line** ile çizimi yapılır, **offset** komutu çalıştırılarak offset mesafesi **28** olarak girilir ve offset yapılır.
 - Çıkış hattı katmanı aktif hâle getirilir ve **line** komutu ile çıkış hattı kurallara uygun olarak çizilir.
 - **Text** komutu çalıştırılarak basamak numaraları yazılır.
 - **Text** komutu çalıştırılarak merdiven bilgileri çıkış hattı boyunca yazılır.
 - Kesme düzlemi katmanı, aktif hâle getirilir, **line** komutu çalıştırılarak çizim yapılır.
 - Korkuluk katmanı aktif hâle getirilir ve **line** komutu kullanılarak korkuluk çizim yapılır.



Şekil 1.8: Dış merdiven çizimi

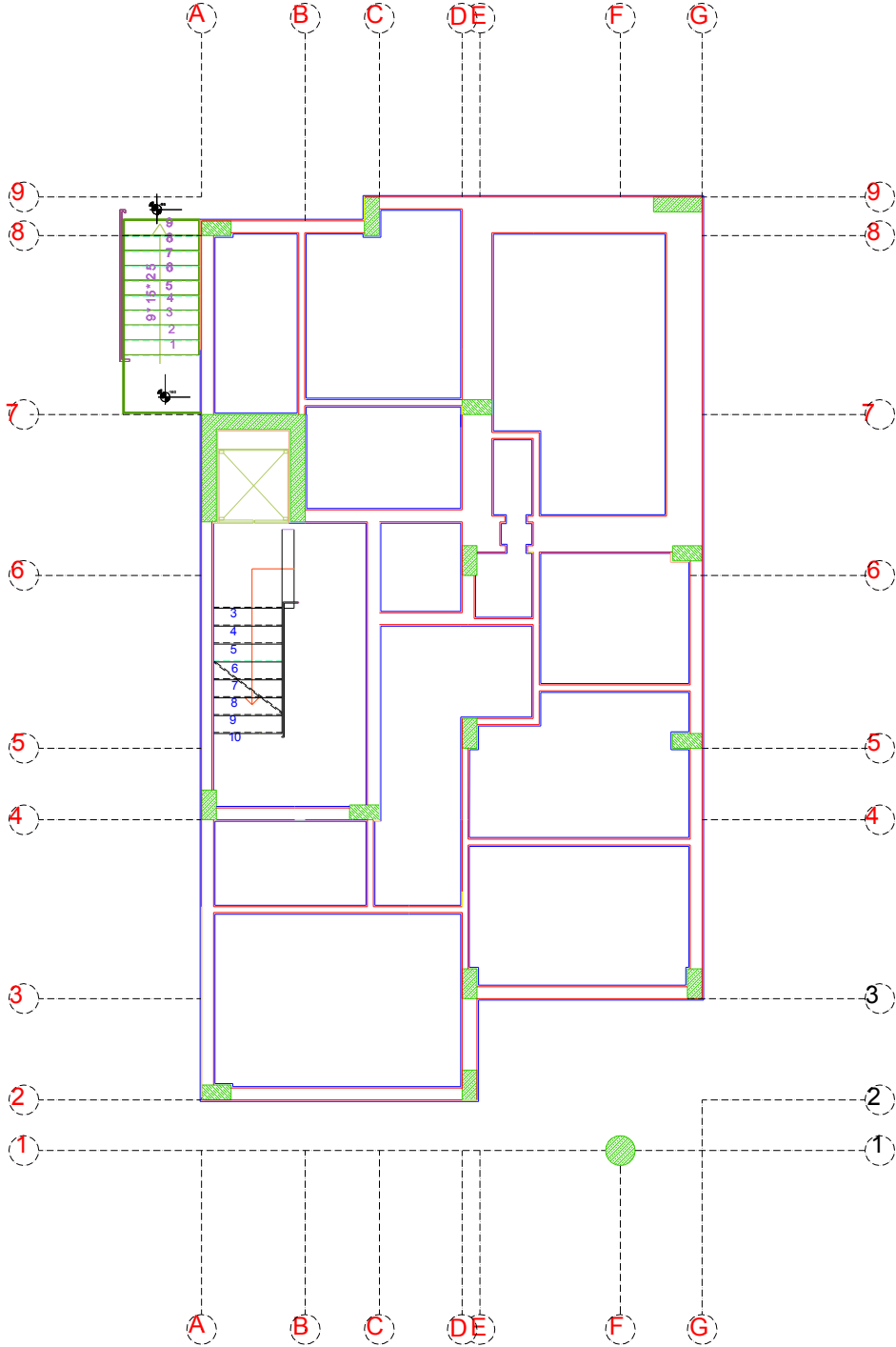
1.6. Asansör Çizimi

- Asansörlerin bölümleri
 - Asansör kuyusu
 - Kabin
 - Kumanda
 - Makine dairesi
 - Kabin yüksekliği 2 m
 - Asansör kapı yüksekliği 180 cm
 - Kabin genişliği enaz 90*90 cm

Yukarıdaki ölçüler dikkate alınarak çizimler yapılmalıdır.

1.6.1. Bilgisayarla Asansör Çizimi İşlem Basamakları

- Asansör çizimi için hazırlanan katman (**layers**) komutu aktif hâle getirilir.
- **Line** komutu çalıştırılır, sayısal mesafe girerek çizim yapılır.
- **Trim** komutu çalıştırılır, fazla çizgiler kırılır.
- **Eras** komutu çalıştırılarak gereksiz tüm çizgiler silinir.



Şekil 1.9: Asansör çizimi

1.7. Kapı Çizimleri

1.7.1. Tanım

Bina içi ve mahalleri birbirine bağlayan, binaya giriş çıkışı sağlayan yapı elemanına kapı denir.

- **Kapıyı oluşturan elemanlar:** Kapı, kasa ve kanat olarak iki kısımdan oluşur.
- **Malzeme cinslerine göre kapılar:** Ahşap, metal, plastik (PVC) olarak imal edilir.
- **Kullanıldıkları yere göre kapılar:** İç kapılar ve dış kapılar olarak ikiye ayrılır.
- **Düzenleme şekline göre kapılar:** Banyo ve wc kapıları **80 cm**, giriş ve solon kapıları **90-100 cm** olarak düzenlenir. Yükseklikleri **200-220 cm** arasında düzenlenir. Salon kapıları ve giriş kapıları zaman zaman **1,5** kapı şeklinde biri normal kanat, diğeri yarım kanat olarak **2** kanattan oluşur.
- **Açılış şekillerine göre kapılar:** İçe açılan, dışa açılan, çarpma, dönel, sürme, yandan toplanan, yukarıdan toplanan kapılar olarak sıralanır.
- **Topal kasa:** Genelde balkon kapılarında uygulanan bir kasa çeşididir, topal kasalar kapı kasası ile pencere kasasının birlikte yapılmış halidir.

1.7.2. İç Kapı Çizimleri

1.7.2.1. Bilgisayarla İç Kapı Boşluğu Çizimi İşlem Basamakları

- İç ve dış kapı çizimi yapabilmek için ölçülere uygun olarak kapı boşlukları **Break** komutuyla oluşturulur.
- Zoom komutu kullanılarak boşluk bırakılacak bölge zoomlanır.
- İhtiyaç duyulan düzenlemeler modify komutlarıyla düzenlenir.

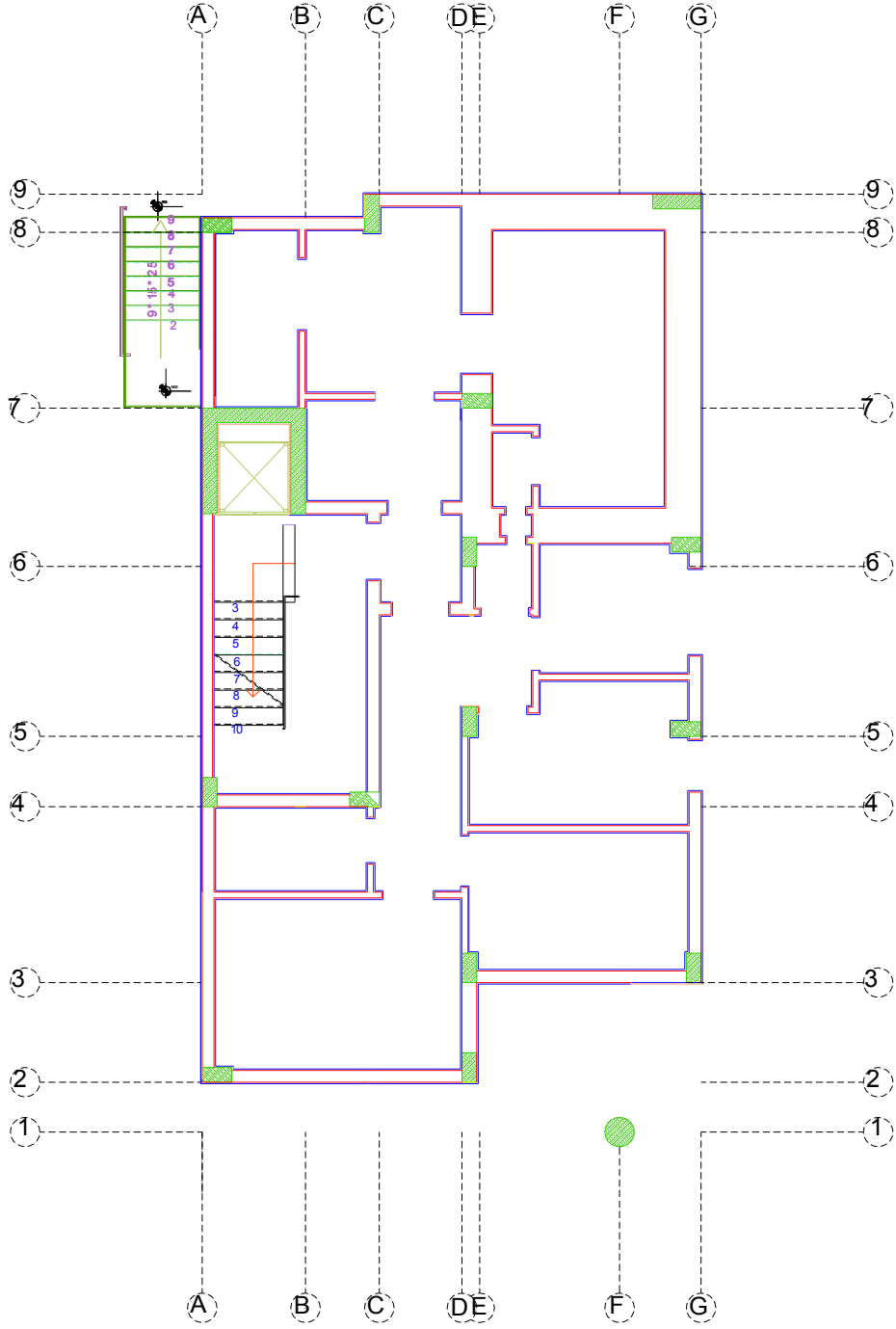
1.7.3. Dış Kapı Çizimleri

1.7.3.1. Dış Kapı Boşluğu Çizimi İşlem Basamakları

- Dış kapı çizimi yapabilmek için ölçülere uygun olarak kapı boşlukları **Break** komutuyla oluşturulur.

1.7.4. Topal Kasa Çizimleri

İç ve dış kapı çizimi kuralları aynen uygulanır.



Şekil 1.10: Dış kapı boşluğu çizimi

1.8. Pencere Çizimleri

1.8.1. Tanım

Yapı bölümlerinin dış duvar ile görüş, aydınlatma ve bina cephelerine güzellik sağlayan, genelde bina dış duvarına, bazende bina iç duvarına yapılan yapı elemanına **pencere** denir.

- **Pencereyi oluşturan elemanlar:** Kasa ve kanat olarak iki parçadan oluşur.
- **Malzeme cinslerine göre pencereler:** Ahşap, metal, plastic (PVC) olarak imal edilir.
- **Kullanıldıkları yere göre pencereler:** İç pencereler ve dış pencereler olarak ikiye ayrılır.
- **Düzenleme şekline göre pencereler:** Banyo ve wc pencere genişlikleri **60 cm**, diğer mahal pencere genişlikleri **100-200 cm** olarak düzenlenir. Yükseklikleri **100-220 cm** arasında düzenlenir.
- **Açılış şekillerine göre pencereler:** Kanatları düşey kenar etrafında açılan, kanatları yatay kenar eksen etrafında açılan (**vasistas**), kanatları sürme biçiminde açılan, kanatları sabit ve sürme ya da açılan, kanatları yatay ya da düşey orta eksen etrafından açılan.

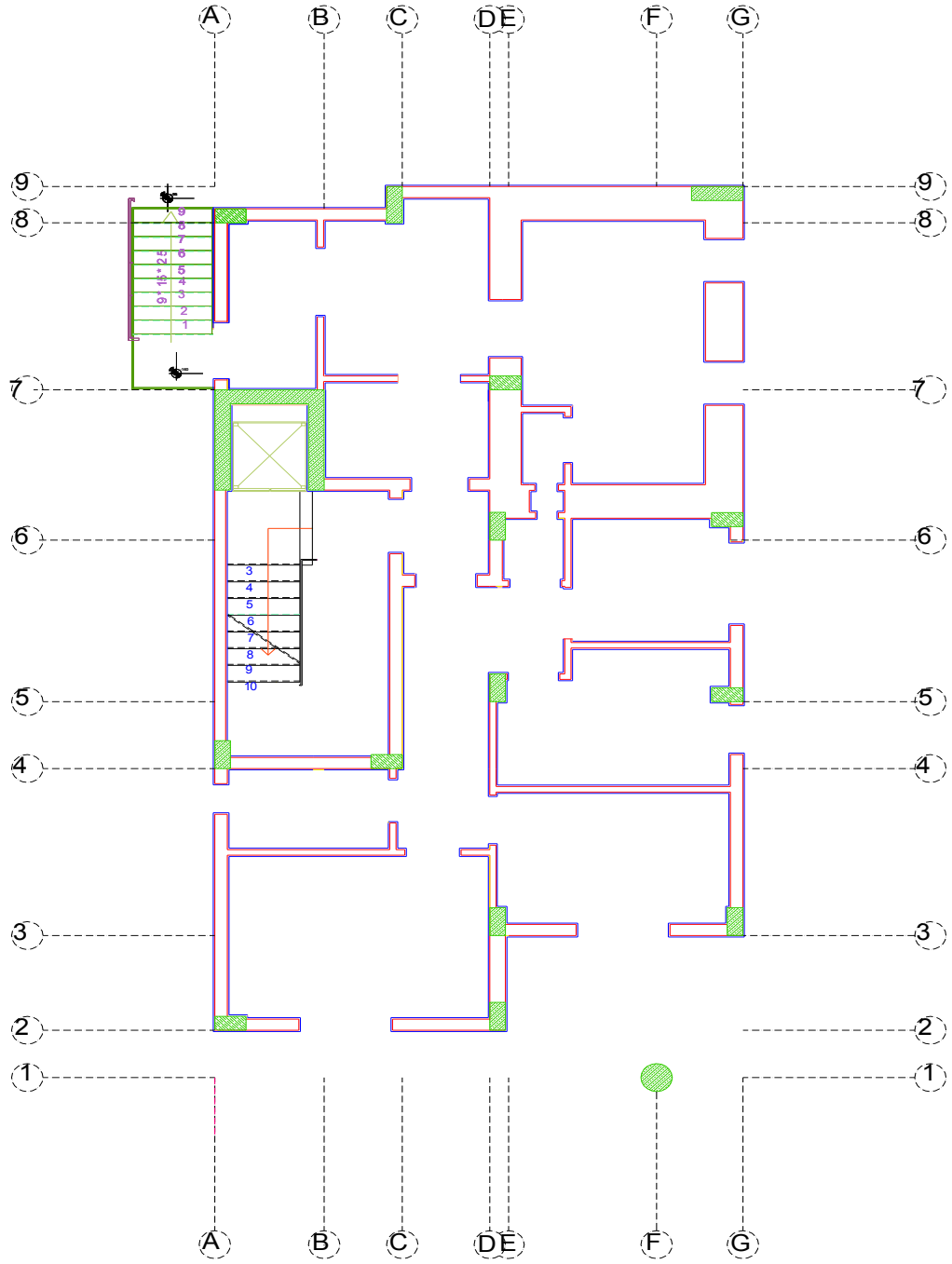
1.8.2. Bilgisayarla İç ve Dış Pencere Boşluklarını Oluşturma İşlem Basamakları

- İç ve dış pencere çizimi yapabilmek için ölçülere uygun olarak pencere boşlukları **Break** komutuyla oluşturulur.

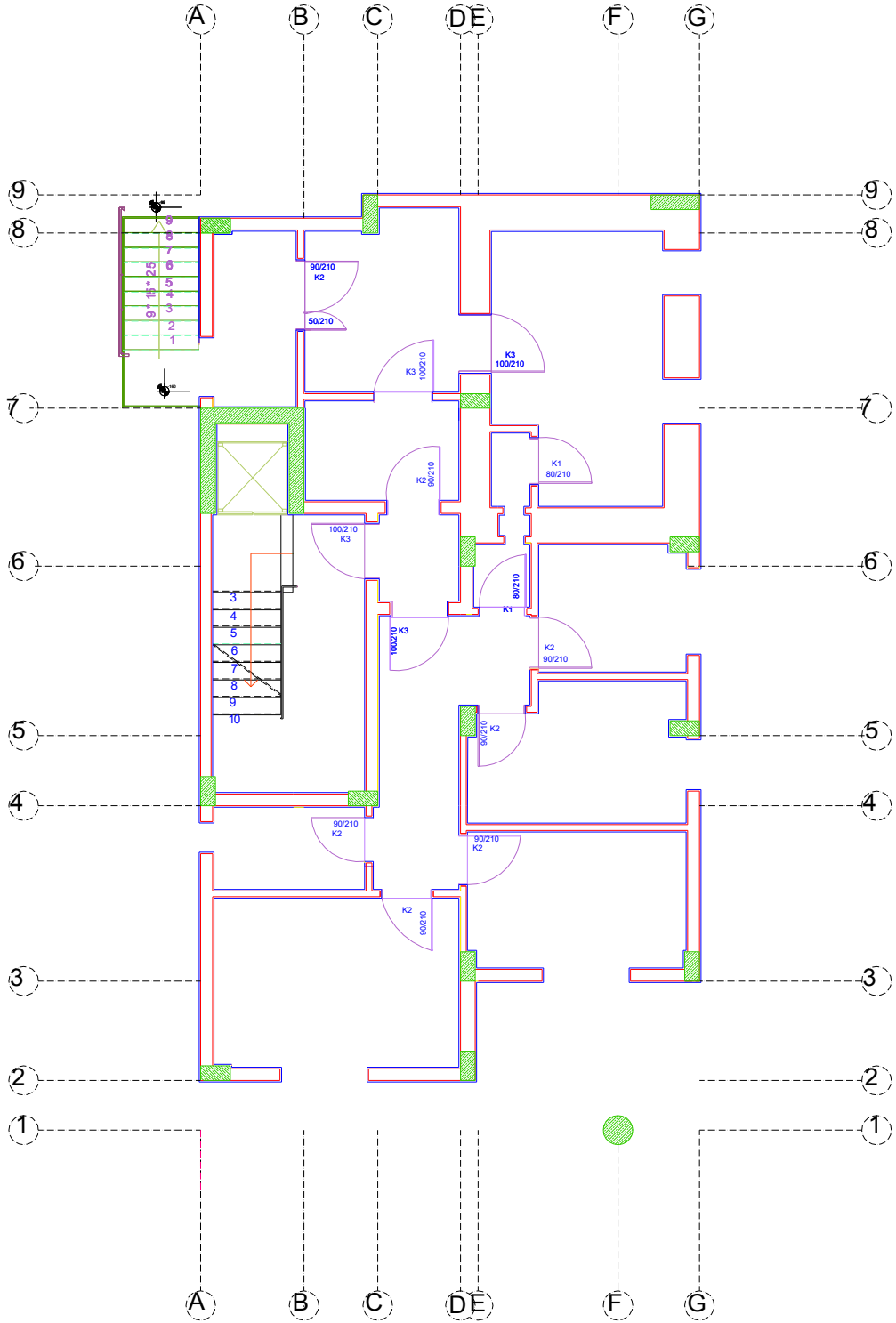
Not: Bilgisayarla çizim yapmak, komutların kullanımına tam hakim olmakla mümkündür. Komutların kullanımını kavramak ve uygulamak için Cad komutlarını kullanma modülünü kavramış olmak gerekir.

1.8.3. Bilgisayarile Kapı ve Pencere Çizimi İşlem Basamakları

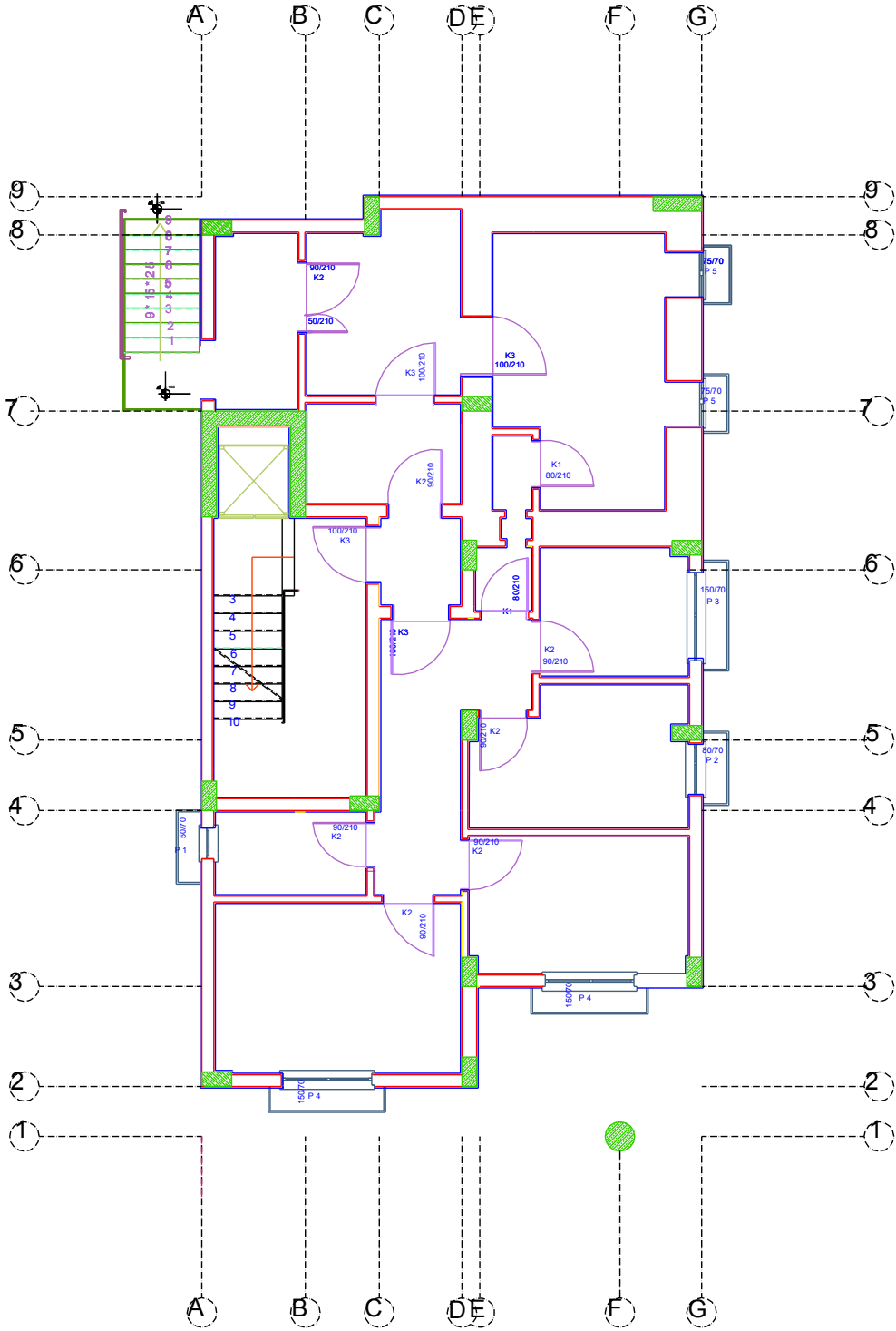
- Kapı ve pencere katmanı **layers** komutu kullanılarak aktif hale getirilir.
- **Line** komutu çalıştırılarak mesafe girerek ve yön göstererek çizim yapılır.
- **Trim** komutu çalıştırılarak kırpma gereken yerler kırpılır.
- **Erase** komutu çalıştırılarak gereksiz çizgiler silinir.
- Ölçüler ve poz numaraları istenen açı ile **text** komutu çalıştırılarak yazılır.



Şekil 1.11: Pencere boşluğu çizimi



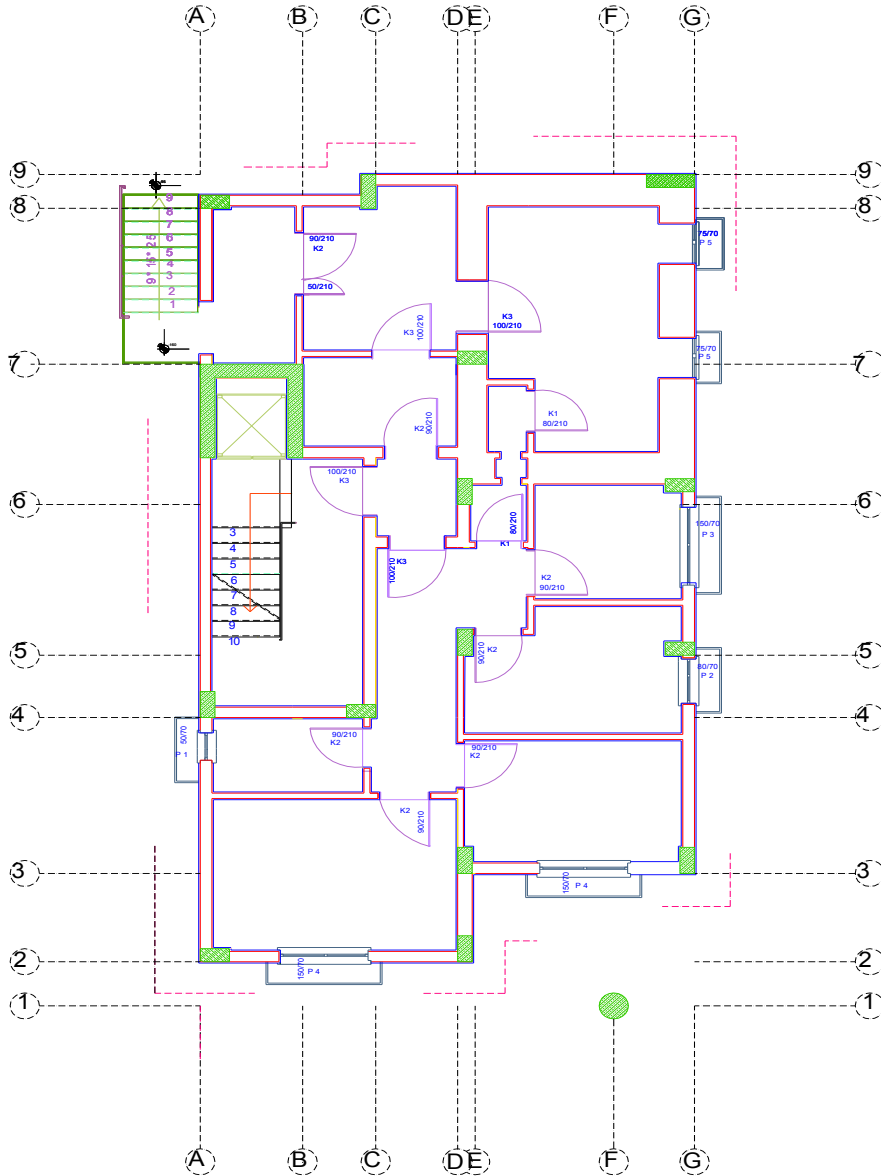
Şekil 1.12: Kapı çizimi



Şekil 1.13: Pencere ve kapı çizimleri

1.9. Zemin Kat Tretuarını Çizmek

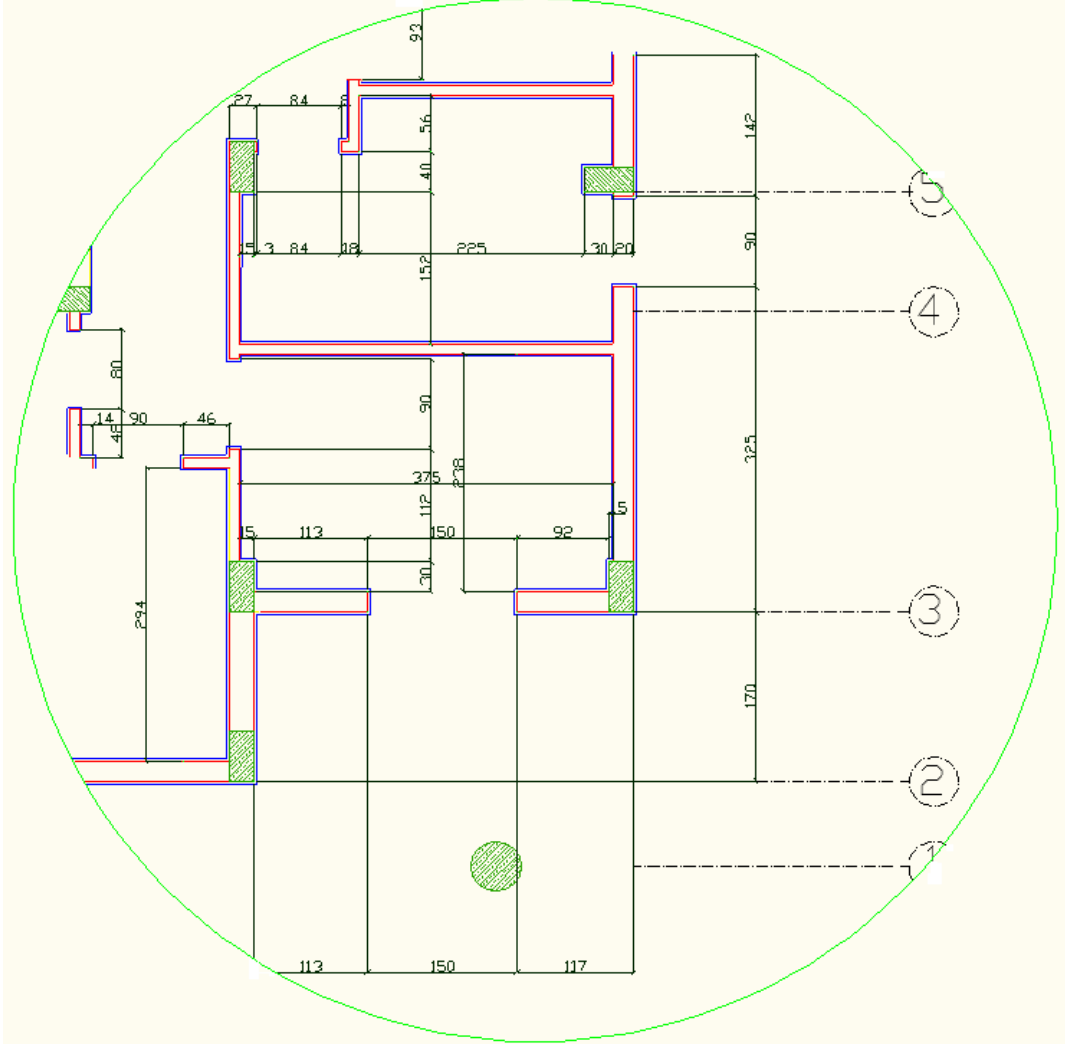
- Bilgisayarla tretuar çizimi işlem basamakları
 - Tretuar katmanı **layers** komutundan aktif hâle getirilir.
 - **Line** komutu çalıştırılır, mesafe girilerek tretuar çizimi yapılır.
 - **Trim** komutu aktif hale getirilip kırılacak çizgiler kırılır.
 - **Erase** komutu çalıştırılarak gereksiz tüm çizimler silinir.



Resim 1.14: Tretuar çiziminin görünüşü

UYGULAMA FAALİYETİ

Aşağıda duvarları, pencere ve kapı boşlukları verilmiş bodrum kat planından istediğiniz planı kuralına göre tamamlayınız.



İşlem Basamakları	Öneriler
<ul style="list-style-type: none"> ➤ Uygulamaya başlamadan önce gerekli olan bilgisayar programını yapılacak çizime göre ayarlayınız. ➤ Bodrum kat için gerekli teknik şartname ve yönetmelikleri inceleyiniz. ➤ Aksları ve kolonları çiziniz. ➤ Duvar ve sıvaları çiziniz. ➤ İç ve dış merdiven dengelenmesini yapınız. ➤ Kapı çizimlerini yapınız. ➤ Asansör çizimini yapınız. ➤ Pencere çizimlerini yapınız. 	<ul style="list-style-type: none"> ➤ İş önlüğünüzü giyiniz. ➤ Çizim programını (CAD vb.) açınız. ➤ Yapı genel, duvarlar, cephe, iç ve dış doğramalar, döşeme, iç duvar ve tavan kaplaması, elektrik, ısıtma, sıhhi tesisat sığınak şartname ve yönetmeliklerini inceleyiniz. ➤ Çizim alanınızı belirleyiniz. ➤ layer komutlarını kullanarak aksları çiziniz. ➤ Line, copy komutlarını kullanarak kolonları çiziniz. ➤ Hatch komutunu kullanarak kolon taramalarını yapınız. ➤ Öğrenilen komutlar ile duvar, sıva, merdiven, kapı, asansör ve pencere çizimlerini yapınız.

KONTROL LİSTESİ

Bu faaliyet kapsamında aşağıda listelenen davranışlardan kazandığınız beceriler için **Evet**, kazanamadıklarınız için **Hayır** kutucuklarına (X) işareti koyarak öğrendiklerinizi kontrol ediniz.

Değerlendirme Ölçütleri	Evet	Hayır
1. Uygulamaya başlamadan önce gerekli olan bilgisayar		
2. Programını yapılacak çizime göre ayarladınız mı?		
3. Bodrum kat için gerekli teknik şartname ve yönetmelikleri incelediniz mi?		
4. Aksları ve kolonları çizdiniz mi?		
5. Duvar ve sıvaları çizdiniz mi?		
6. İç ve dış merdiven dengelenmesini yaptınız mı?		
7. Kapı çizimlerini yaptınız mı?		
8. Asansör çizimini yaptınız mı?		
9. Pencere çizimlerini yaptınız mı?		

DEĞERLENDİRME

Değerlendirme sonunda “Hayır” şeklindeki cevaplarınızı bir daha gözden geçiriniz. Kendinizi yeterli görmüyorsanız öğrenme faaliyetini tekrar ediniz. Bütün cevaplarınız “Evet” ise “Ölçme ve Değerlendirme”ye geçiniz.

ÖLÇME VE DEĞERLENDİRME

Aşağıdaki soruları dikkatlice okuyunuz ve doğru seçeneği işaretleyiniz.

1. Aşağıdakilerin hangisi bodrum kat planını çizerken incelenmesi gereken şartname ve yönetmeliklerden değildir?
 - A) Sığınak Yönetmeliği
 - B) Yapı Genel Şartnamesi
 - C) Beton Yönetmeliği
 - D) Cephe Yönetmeliği
2. Aşağıdakilerin hangisi asansörün bölümlerinden birisi değildir?
 - A) Asansör kuyusu
 - B) Kabin
 - C) Kumanda
 - D) Denizlik
3. Kolon çizimi yapıldıktan sonra hangi imalatın çizimi yapılmalıdır?
 - A) Duvarların
 - B) Pencereilerin
 - C) Sığınak
 - D) Sıva
4. Sığınak, perde ve iç duvarların kalınlıklarının çizimi hangi şıkta doğru verilmiştir?
 - A) 60 cm- 25 cm- 10 cm
 - B) 60 cm- 15 cm- 8 cm
 - C) 40 cm- 20 cm- 10 cm
 - D) 60 cm- 15 cm- 10 cm
5. Aşağıdakilerin hangisi merdiven dengeliendirmesi yapılırken çizilmez?
 - A) Korkuluk
 - B) Çıkış hattı
 - C) Basamak
 - D) Aks

DEĞERLENDİRME

Cevaplarınızı cevap anahtarıyla karşılaştırınız. Yanlış cevap verdiğiniz ya da cevap verirken tereddüt ettiğiniz sorularla ilgili konuları faaliyete geri dönerek tekrarlayınız. Cevaplarınızın tümü doğru ise bir sonraki öğrenme faaliyetine geçiniz.

ÖĞRENME FAALİYETİ-2

AMAÇ

Bilgisayarla bodrum kat iç ve dış ölçülendirmesini eksiksiz olarak yapabileceksiniz.

ARAŞTIRMA

- Okul içi bölümlerden daha önce yapılmış plan ölçülendirmelerini inceleyiniz.
- Okul dışı işletmelerden temin plan ölçülendirmelerini inceleyiniz.
- Kütüphane kaynakları ve internetten bulabileceğiniz projeleri inceleyiniz

2. BODRUM KAT PLANI ÖLÇÜLENDİRME

2.1. İç Ölçülendirme

Yapı elemanlarının istenilen boyutlarda yapılabilmesi için, ölçülerin yazılması gerekir. Bu işlem kısaca ölçülendirme olarak adlandırılır. Ölçülendirme projenin en önemli aşamalarından biridir. Projenin tam anlamıyla amacına ulaşması için ölçülendirmenin eksiksiz, doğru ve anlaşılır yapılmış olması gerekir. İç ölçülendirme yapılırken şu işlem sırası takip edilmelidir:

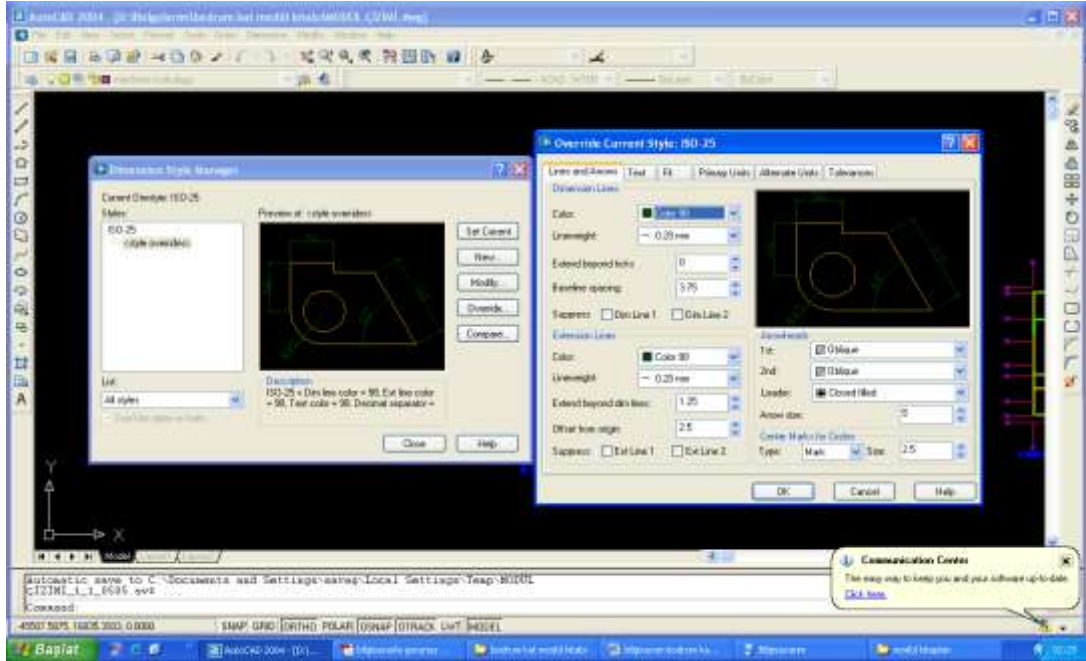
2.1.1. İç Ölçülendirme Kuralları

- İç ölçüler tüm mahallerin boyutlarını gösterecek şekilde iki yönde (düşey ve yatay) verilir.
- Pencere ve kapı kalınlıkları, hareket ölçüleri verilmelidir.
- Boşlukların (kapı, pencere vb.) ölçüleri ile bunların duvardan uzaklıkları verilir.
- İç ölçüler her hacimde enine ve boyuna ikişer ölçü çizgisi üzerinde gösterilir.
- Dış duvarlar mahal içine doğru birinci çizgide kapı, pencere, kolon vb. elemanların genişlikleri ile duvar üzerindeki yerlerin komşu duvara olan mesafeleri yazılır.
- Dış duvardan mahal içine doğru; ikinci çizgide hacmin net, mesafesi yazılır. Buraya yazılan değer birinci ölçü çizgisindeki ölçülerin toplamına eşit olmalıdır.

Zorunlu olmadıkça gereğinden fazla ölçü verilmemelidir. Gereksiz ölçüler çizimi karmaşık ve anlaşılmaz bir hâle getirir.

2.1.2. Bilgisayarla İç Ölçlendirme Yapımı İşlem Basamakları

- İç ölçlendirme katmanı **layers** komutu kullanılarak aktif hâle getirilir.
- **Dimension** menüden **style** seçeneği seçilir ve karşımıza çıkan diyalog kutusundan ölçlendirme stili ayarlanır.



Resim 2.1 Dimensiyon style diyalog kutusu

- **Linear Dimension** komutu aktif hale getirilir ölçü aralığı girilir.
- **Continue Dimension** komutu aktif hâle getirilir ve ölçü verilecek tüm noktalar ardı ardına girilir.
- İhtiyaç duyulması hâlinde tüm değişiklikleri aynı anda yapabilmek için **properties** komutu aktif hâle getirilerek ölçlendirme işlemi tamamlanır.

2.2. Dış Ölçülendirme

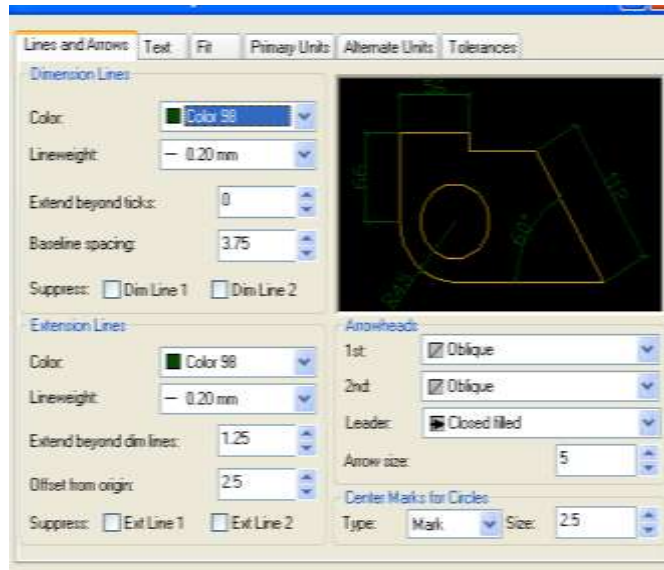
İç ölçülendirmesi yapılan bodrum kat planında, ölçülendirme işlemi dış ölçülendirmelerin yapılmasıyla devam eder. Dış ölçülendirmenin doğru ve hatasız yapılması, projenin uygulama esnasında çok önemlidir. Dış ölçülendirme yapılırken şu işlem sırası dikkatle takip edilmeli ve kurallara uyulmalıdır.

2.2.1. Dış Ölçülendirme Kuralları

- Dıştan bina cephesine doğru yapılır.
- Birinci ölçü çizgisi üzerinde blok (toplam) ölçüleri verilmelidir.
- İkinci ölçü çizgisi üzerinde, bina hareketlerinin (girinti, çıkıntı) ölçüleri verilmelidir.
- Üçüncü ölçü çizgisi üzerinede, taşıyıcı sisteme ait aksların ölçüleri(Aks ölçüleri kolay anlaşılır olması için en dışa alınmalıdır.) verilmelidir.
- Dördüncü ölçü çizgisi üzerinde, kapı ve pencere boşluklarının ölçüleri(dolu ve boş) gösterilir.

2.2.2. Bilgisayarla Dış Ölçülendirme Yapma İşlem Basamakları

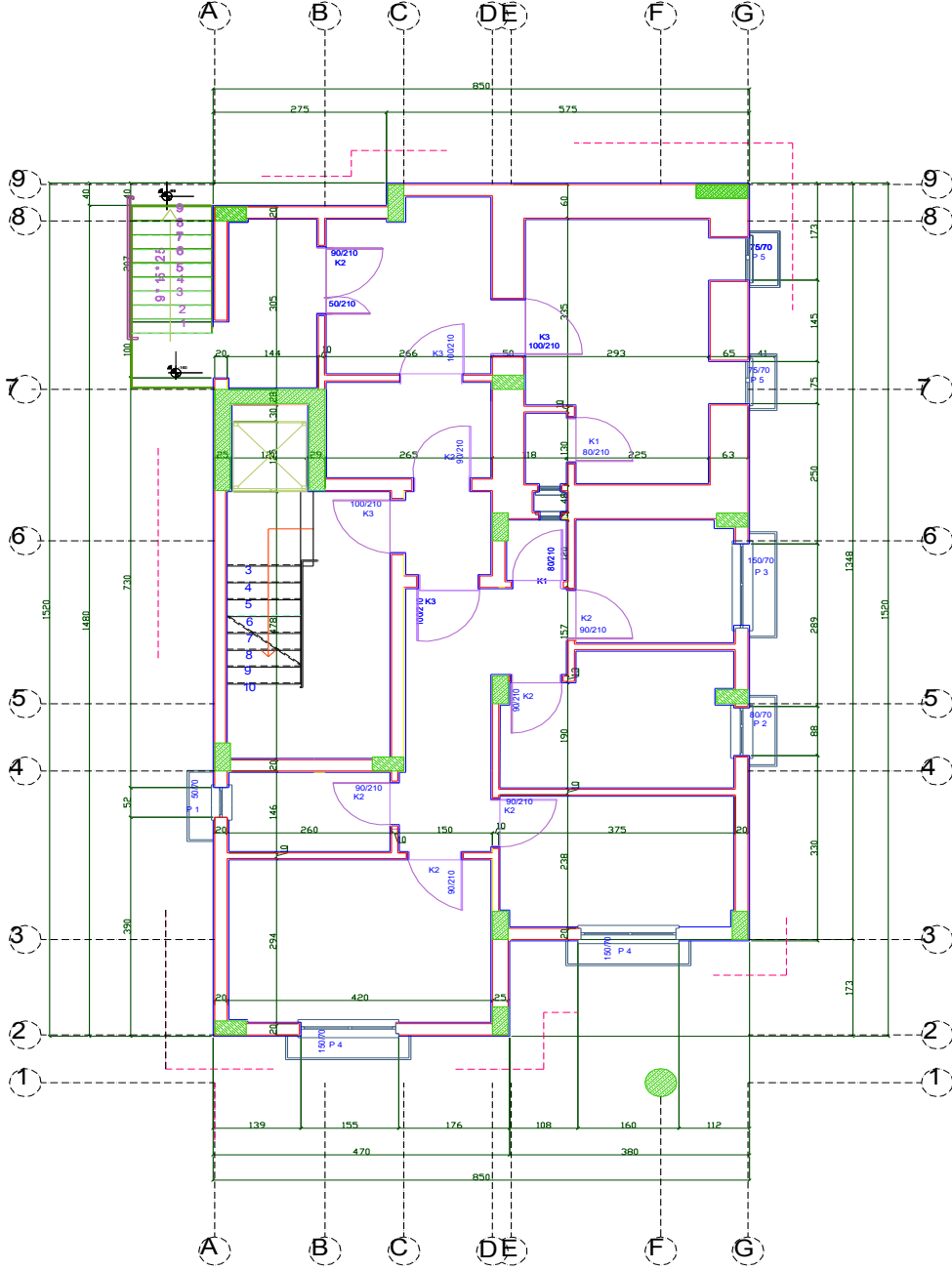
- Dış ölçülendirme katmanı **layers** komutu kullanılarak aktif hâle getirilir.
- **Dimension** menüden **style** seçeneği seçilir ve karşımıza çıkan diyalog kutusundan ölçülendirme stili ayarlanır.



Resim 2.2: Dimension style, modify diyalog kutusu

- **Linear Dimension** komutu aktif hâle getirilir ölçü aralığı girilir.
- **Continue Dimension** komutu aktif hâle getirilir ve ölçü verilecek tüm noktalar ardı ardına girilir.

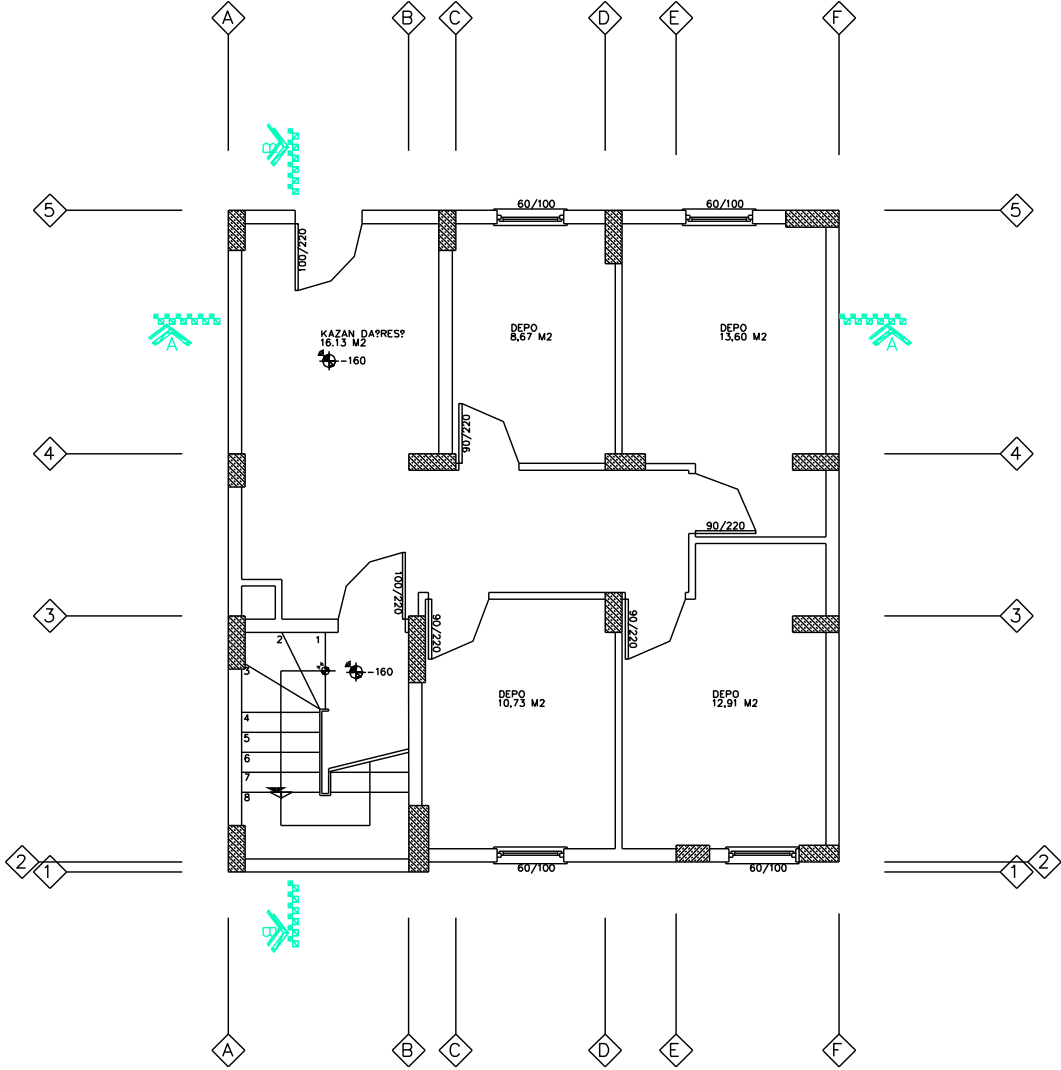
- Ölçülendirme yaparken **zoom (görüntü)** komutlarının kullanımına sık sık başvurulmalıdır.
- İhtiyaç duyulması hâlinde tüm değişiklikleri aynı anda yapabilmek için **properties** komutu aktif duruma getirilerek ölçülendirme işlemi tamamlanır.



Şekil 2.2: Dış ölçülendirme

UYGULAMA FAALİYETİ

Duvarları, pencere ve kapı boşlukları verilmiş bodrum kat planını öğrendiğiniz kurallara göre tamamlayınız. İç ölçülendirme, dış ölçülendirme ve kotlu ölçülendirmesini yapınız.



İşlem Basamakları	Öneriler
<ul style="list-style-type: none">➤ Uygulamaya başlamadan önce gerekli olan bilgisayar programını yapılacak çizime göre ayarlayınız.➤ İç ölçülendirme kurallarını öğreniniz.➤ İç ölçülendirmeyi yapınız.➤ Dış ölçülendirme kurallarını öğreniniz.➤ Dış ölçülendirmeyi yapınız.➤ Kotlu ölçülendirme kurallarını öğreniniz.➤ Kotlu ölçülendirmeyi yapınız.➤ Ölçülerin doğrulugunu karşılaştırınız.	<ul style="list-style-type: none">➤ İş önlüğünüzü giyiniz.➤ Çizim programını (CAD vb.) açınız.➤ Çizim alanınızı belirleyiniz.➤ İç ölçülendirmede ölçülendirilmeyen alan kalmamasına dikkat ediniz.➤ Dış ölçülendirme yaparken cephe hareketleri ve kapı pencere boşluklarını göz önüne alınız.➤ Önce iç ölçü sonra dış ölçü ve kotlu ölçülendirmeyi yapınız.

KONTROL LİSTESİ

Bu faaliyet kapsamında aşağıda listelenen davranışlardan kazandığınız beceriler için **Evet**, kazanamadıklarınız için **Hayır** kutucuklarına (X) işareti koyarak öğrendiklerinizi kontrol ediniz.

Değerlendirme Ölçütleri	Evet	Hayır
1. Uygulamaya başlamadan önce gerekli olan bilgisayar programını yapılacak çizime göre ayarladınız mı?		
2. İç ölçülendirme kurallarını öğrendiniz mi?		
3. İç ölçülendirmeyi yaptınız mı?		
4. Dış ölçülendirme kurallarını öğrendiniz mi?		
5. Dış ölçülendirmeyi yaptınız mı?		
6. Kotlu ölçülendirme kurallarını öğrendiniz mi?		
7. Kotlu ölçülendirmeyi yaptınız mı?		
8. Ölçülerin doğrulugunu karşılaştırdınız mı?		

DEĞERLENDİRME

Değerlendirme sonunda “Hayır” şeklindeki cevaplarınızı bir daha gözden geçiriniz. Kendinizi yeterli görmüyorsanız öğrenme faaliyetini tekrar ediniz. Bütün cevaplarınız “Evet” ise “Ölçme ve Değerlendirme”ye geçiniz.

ÖLÇME VE DEĞERLENDİRME

Aşağıdaki soruyu dikkatlice okuyunuz ve doğru seçeneği işaretleyiniz.

1. Aşağıdakilerin hangisinde ölçülendirme komutu doğru olarak vermiştir?
A) Text komutu
B) Erase komutu
C) Osnap komutu
D) Dimension komutu

Aşağıdaki cümlelerde boş bırakılan yerlere getirilecek bilgilerin bulunduğu seçeneği işaretleyiniz.

2. 1/50 ölçekli planlarda..... kullanılır ve farklı şekillerde taranır.
A) 3 mm çaplı daireler
B) 5 mm çaplı daireler
C) 2,5 mm çaplı daireler
D) 5 mm çaplı dikdörtgenler
3. Dış ölçülendirmelerde birinci ölçü çizgisi üzerinde,ölçüleri verilmelidir.
A) A) Blok(toplam)
B) B) Dolu boş
C) C) Taşıyıcı aksların
D) D) Hareket
4. İç ölçüler tüm mahallerin boyutlarını gösterecek şekilde..... verilir.
A) Tek yönde
B) İki yönde (düşey ve yatay)
C) Çapraz olarak
D) Yatay olarak

Aşağıdaki cümlelerin başında boş bırakılan paranteze, cümlede verilen bilgi doğru ise D, yanlış ise Y yazınız.

5. (...) Plan kotlandırmada şakülün alt görünüşü kullanılır.

DEĞERLENDİRME

Cevaplarınızı cevap anahtarıyla karşılaştırınız. Yanlış cevap verdiğiniz ya da cevap verirken tereddüt ettiğiniz sorularla ilgili konuları faaliyete geri dönerek tekrarlayınız. Cevaplarınızın tümü doğru ise bir sonraki öğrenme faaliyetine geçiniz.

ÖĞRENME FAALİYETİ-3

AMAÇ

Bilgisayarla bodrum kat elemanları ve mahal bilgilerini eksiksiz olarak yazabileceksiniz.

ARAŞTIRMA

- Okul içi bölümlerden daha önce yapılmış mahal bilgilerinin yazılmasını inceleyiniz.
- Mimari bürolardan alınan planlar üzerindeki mahal bilgilerini inceleyiniz.
- Kütüphane kaynakları ve internetten bulabileceğiniz projeleri inceleyiniz.

3. BODRUM KAT PLANI ELEMAN VE MAHAL YAZILARI

3.1 Planda 2'lik Yazılar

3.1.1 Yazı ve Rakamlar

Yazı ve rakamlar teknik çizimin tamamlayıcı unsurlarıdır. Çizime ait bilgiler ve açıklamalar (çizimin adı, ölçeği ölçüleri, vb.) çizimin üzerine tekniğine uygun olarak yazılmalıdır. Çizimi yapılmış olan elemanların doğru ve eksiksiz bir şekilde üretilebilmesi veya inşa edilebilmesi için bu husus önemlidir.

Çizimlerin üzerine yazılacak yazılar ve rakamlar düzgün, okunaklı ve sade olmalıdır. Bunu sağlayabilmek için çeşitli norm ve standartlar getirilmiştir. Yazı ve rakamların nasıl yazılacağı hangi hususlara dikkat edileceği Türk Standartları Enstitüsü tarafından kabul edilen TS 88 de belirtilmiştir.

3.1.2 Bilgisayarda 2'lik Yazı Yazma İşlem Basamakları

- 2'lik yazı katmanı layers komutu kullanılarak aktif hâle getirilir.
- 2'lik yazılar pencere ölçülerinde, kapı ölçülerinde, kapı ve pencere poz numaralarında kullanılır.
- **Zoom** komutu kullanılarak yazılacak alan büyütülür.

- **Text style** ayarları yapılır. Çizim ölçeğine göre gerekli değerler ve stil seçimi yapılır.
- **Text** komutu aktif hâle getirilerek yazı yazma işlemi yapılır.

3.2. Planda 3'lük Yazılar

Bilgisayarda üç lük yazı yazma işlem basamakları:

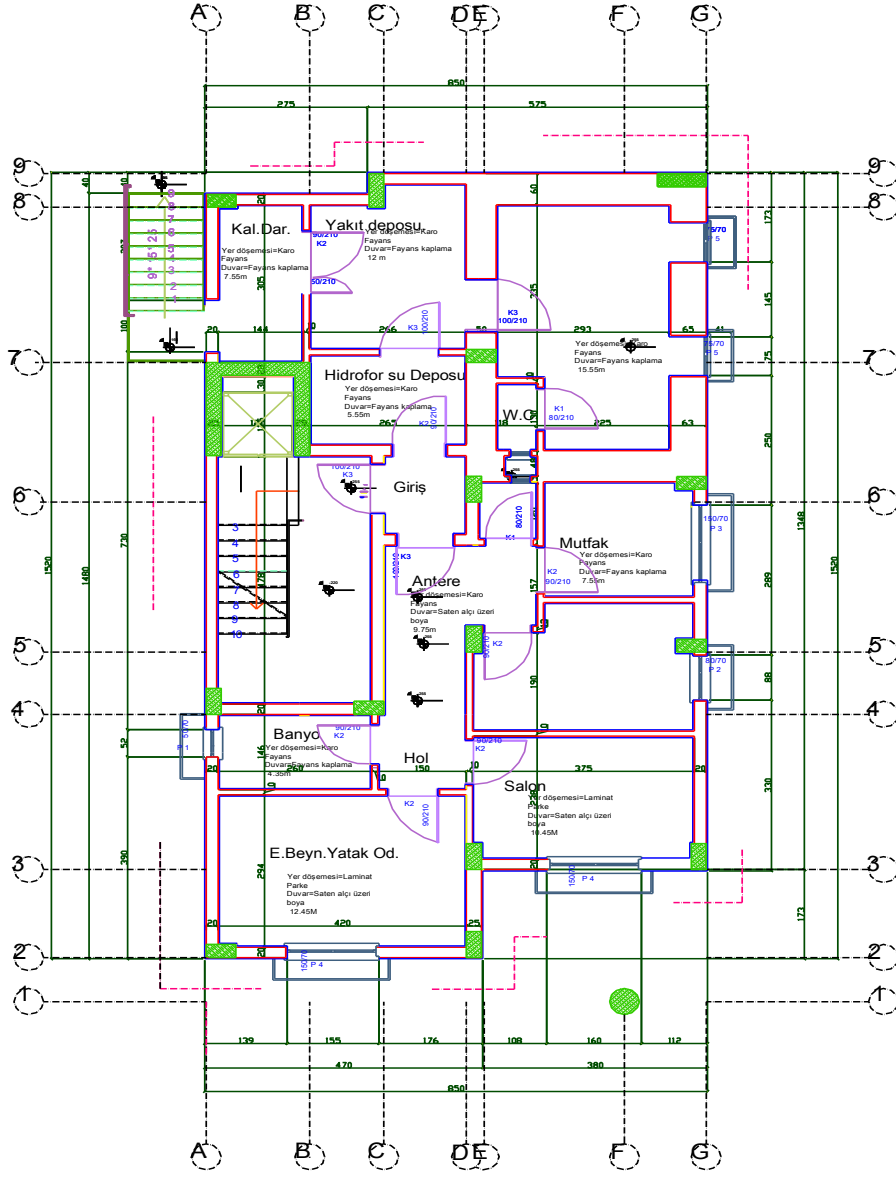
- 3'lük yazı katmanı, layers komutu kullanılarak aktif hâle getirilir.
- 3'lük yazılar, mahal bilgilerinin yazımında, tefrişat yazılarında kullanılır.
- **Zoom** komutu kullanılarak yazılacak alan büyütülür.
- **Texte style** ayarları yapılır.
- **Text** komutu aktif hâle getirilerek yazı yazma işlemi yapılır.

3.3. Planda 5'lik Yazılar

Bilgisayarda 5'lik yazı yazma işlem basamakları:

- 5'lik yazı katmanı layers komutu kullanılarak aktif hâle getirilir.
- 5'lik yazılar mahal isimlerinin planın ismi ve ölçeğinin yazımında kullanılır.
- **Zoom** komutu kullanılarak yazılacak alan büyütülür.
- **Texte style** ayarları yapılır.
- **Text** komutu aktif hâle getirilerek yazı yazma işlemi yapılır.

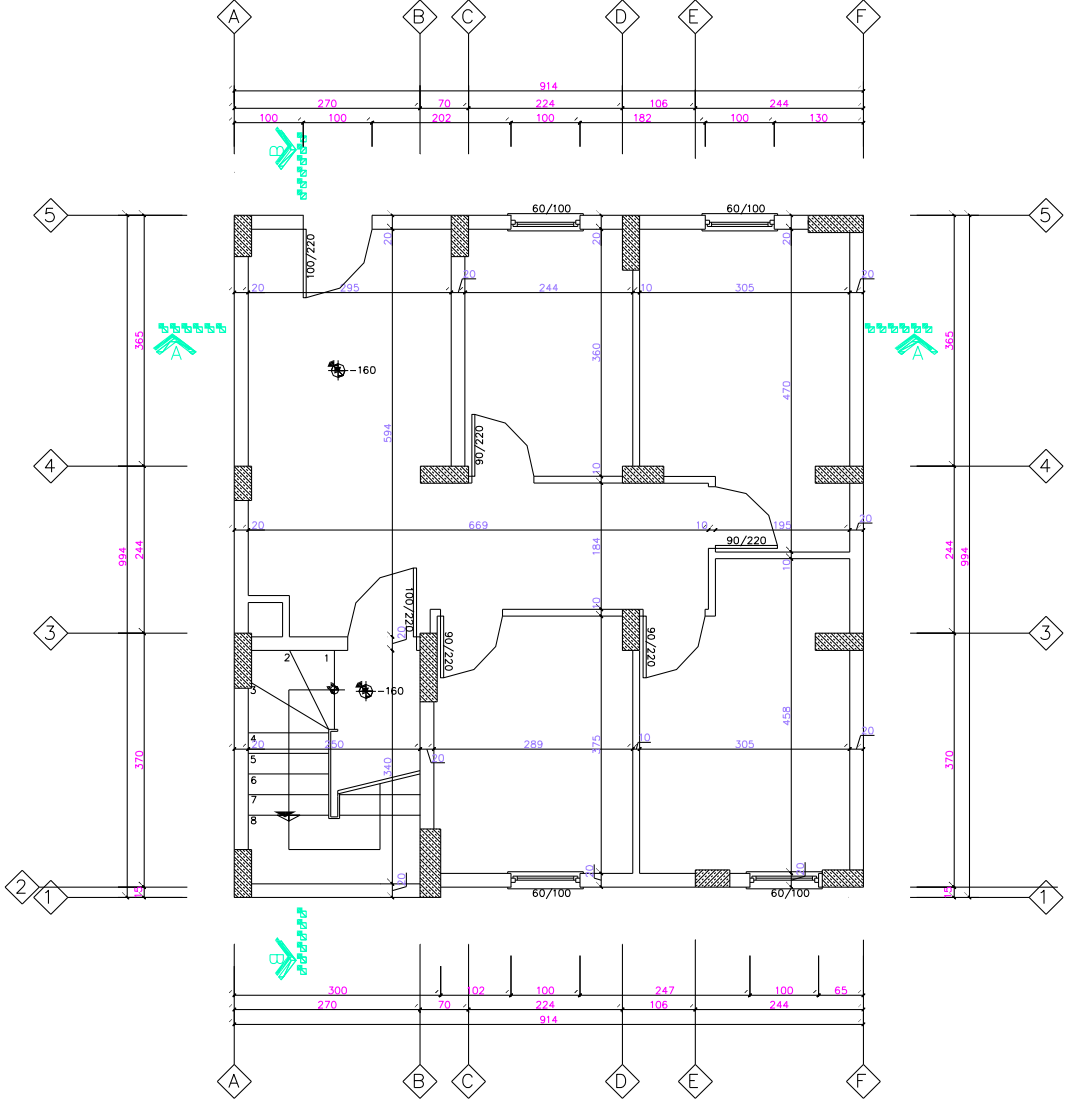
Planda 2'lik, 3'lük ve 5 lik yazılar yazılması el ile çizilen planlarda 2, 3 ve 5'lik yazı şablonları ile yapılır. Bilgisayarla çizilen planlarda text style komutundan yapı elemanları ve mahal yazıları istenilen yazı yüksekliği ve yazı tipi ayarlanarak yapılır.



Şekil 3.1: Planda yapı elemanı ve mahal yazıları

UYGULAMA FAALİYETİ

Duvarları, pencere ve kapı boşlukları verilmiş bodrum kat planını öğrendiğiniz kurallara göre tamamlayınız. Planın yapı elemanları ve mahal yazılarını text komutunu kullanarak yazınız.



İşlem Basamakları	Öneriler
<ul style="list-style-type: none">➤ Uygulamaya başlamadan önce gerekli olan bilgisayar programını yapılacak çizime göre ayarlayınız.➤ Yazı kurallarını öğreniniz.➤ Planda 2'lik yazıları yazınız.➤ Planda 3'lük yazıları yazınız.➤ Planda 5'lik yazıları yazınız.➤ Text style ayarlarını yapınız.	<ul style="list-style-type: none">➤ İş önlüğünüzü giyiniz.➤ Çizim programını (CAD vb.) açınız.➤ Çizim alanınızı belirleyiniz.➤ Mahal yazılarını yazmadan önce text style den yazı yüksekliği, yazı tipi, vb değişiklikleri yapınız.

KONTROL LİSTESİ

Bu faaliyet kapsamında aşağıda listelenen davranışlardan kazandığınız beceriler için **Evet**, kazanamadıklarınız için **Hayır** kutucuklarına (X) işareti koyarak öğrendiklerinizi kontrol ediniz.

Değerlendirme Ölçütleri	Evet	Hayır
1. Uygulamaya başlamadan önce gerekli olan bilgisayar		
2. programını yapılacak çizime göre ayarladınız mı?		
3. Yazı kurallarını öğrendiniz mi?		
4. Planda 2'lik yazıları yazdınız mı?		
5. Planda 3'lük yazıları yazdınız mı?		
6. Planda 5'lik yazıları yazdınız mı?		
7. Text style ayarlarını yaptınız mı?		

DEĞERLENDİRME

Değerlendirme sonunda “Hayır” şeklindeki cevaplarınızı bir daha gözden geçiriniz. Kendinizi yeterli görmüyorsanız öğrenme faaliyetini tekrar ediniz. Bütün cevaplarınız “Evet” ise “Ölçme ve Değerlendirme”ye geçiniz.

ÖLÇME VE DEĞERLENDİRME

Aşağıdaki cümlelerde boş bırakılan yerlere getirilecek bilgilerin bulunduğu seçeneği işaretleyiniz.

1. Yazı ve rakamların nasıl yazılacağı hangi hususlara dikkat edileceği Türk Standartları Enstitüsü tarafından kabul edilen 'de belirtilmiştir
A) TS55
B) TS68
C) TS88
D) TS167
2. mahal isimlerinin planın ismi ve ölçeğinin yazımında kullanılır.
A) 5'lik yazı
B) 3'lük yazı
C) 2'lik yazı
D) 2'lik ve 5'lik yazı

Aşağıdaki soruyu dikkatlice okuyunuz ve doğru seçeneği işaretleyiniz.

3. Aşağıdakilerin hangisinde yazı komutu doğru olarak verilmiştir?
A) Text komutu
B) Erase komutu
C) Osnap komutu
D) Dimension komutu

Aşağıdaki cümlelerin başında boş bırakılan parantezlere, cümlelerde verilen bilgiler doğru ise D, yanlış ise Y yazınız.

4. (...) Yapı projelerinde genel olarak dik norm yazı kullanılır.
5. (...) Çizimlerin üzerine yazılacak yazılar ve rakamlar düzgün, okunaklı ve karmaşık olmalıdır.

DEĞERLENDİRME

Cevaplarınızı cevap anahtarıyla karşılaştırınız. Yanlış cevap verdiğiniz ya da cevap verirken tereddüt ettiğiniz sorularla ilgili konuları faaliyete geri dönerek tekrarlayınız. Cevaplarınızın tümü doğru ise bir sonraki öğrenme faaliyetine geçiniz

ÖĞRENME FAALİYETİ-4

AMAÇ

Bilgisayarla bordum kat tefriş elemanlarını çizebileceksiniz.

ARAŞTIRMA

- Okul içi bölümlerden daha önce yapılmış tefriş elemanlarını inceleyiniz.
- Okul dışı işletmelerden temin edilen planlarda ki tefriş elemanlarını inceleyiniz.
- Kütüphane kaynakları ve internetten bulabileceğiniz projeleri inceleyiniz.

4. BODRUM KAT PLANI TEFRİŞ ÇİZİMLERİ

4.1. Sabit Eşya Mahal Tefrişi

Sabit eşya tefrişi planlarda mutlaka yapılmalıdır tefriş banyo, WC, sığınak, su deposu vb.mahalarda yapılır. Bu tefriş elemanları, klozet, hela taşı, duş teknesi vb. tefriş elemanları kullanılarak yapılır. Mahalin boyutları dikkate alınarak tefriş elemanları boyutlandırılır.

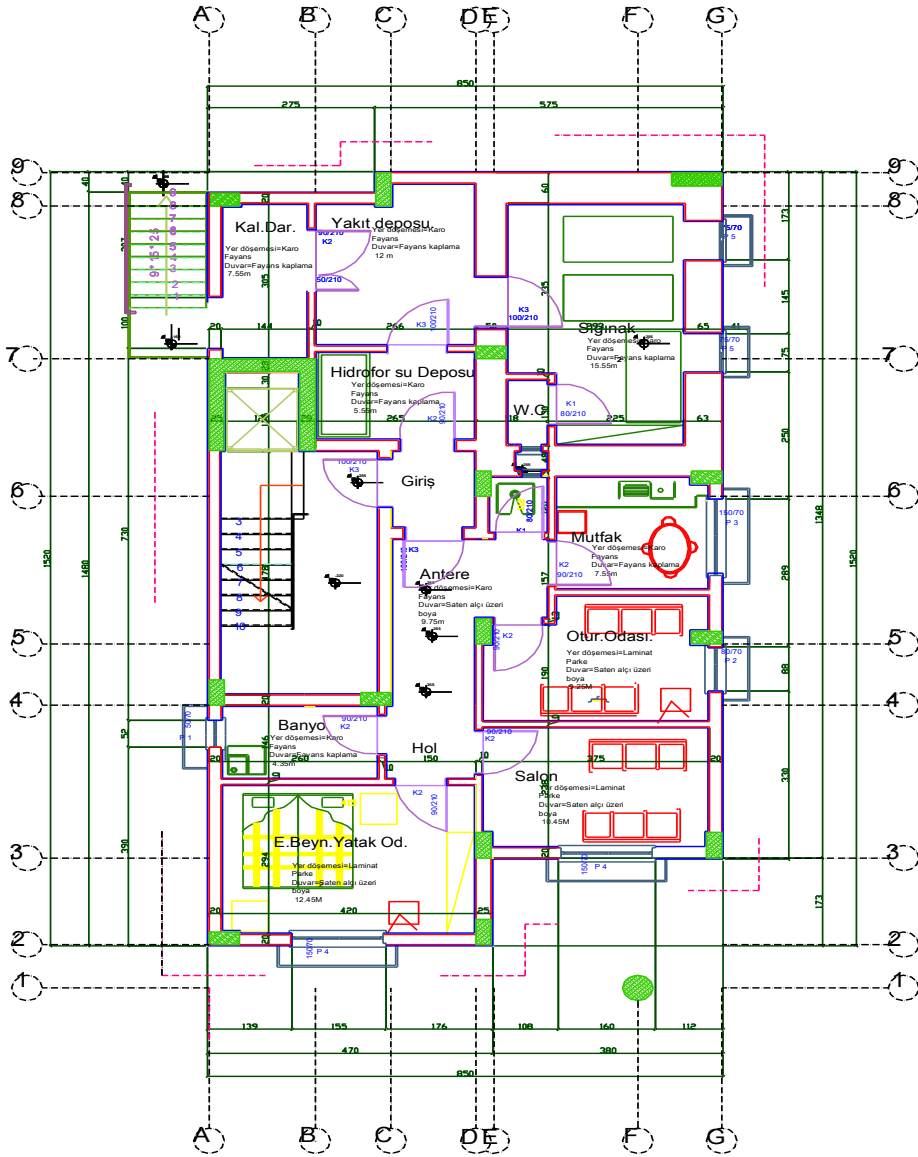
- Bilgisayarlı çizimde sabit eşya tefrişi işlem basamakları
 - Sabit eşya, tefriş elemanları katmanı **layers** komutu kullanılarak aktif hale getirilir.
 - **Line, circle, modify** vb.autocad komutları kullanılarak tefriş elemanları çizilir.
 - **Zoom** komutu çalıştırılarak çizilen tefriş elemanı büyütülerek gerekli düzenlemeler yapılır ve çizim tamamlanır.
 - Elemanlar birden fazla yerde kullanılacak ise **copy** komutu ile istenilen yerlere kopyalanır.

4.2. Diğer Mahal Tefrişleri Çizimi

Kapıcı dairesinde, hol ve antreler de isteğe bağlı olarak farklı eşyalar bulundurulur. Bu eşyaların tefrişi de sabit eşya tefrişindeki kurallara uyularak yapılır.

Tefriş elemanları: Dolaplar, yataklar, oturma gurupları, televizyon, buzdolabı, halı, komidin vb. tefriş elemanları boyutlandırılarak uygun yerlere yerleştirilerek yapılır.

- Bilgisayarlı çizimde sabit eşya tefrişi işlem basamakları
 - Sabit eşya, tefriş elemanları katmanı **layers** komutu kullanılarak aktif hâle getirilir.
 - **Line, circle, modify** vb. CAD komutları kullanılarak tefriş elemanları çizilir.
 - **Zoom** komutu çalıştırılarak çizilen tefriş elemanı büyütülerek gerekli düzenlemeler yapılır ve çizim tamamlanır.
 - Elemanlar birden fazla yerde kullanılacak ise **copy** komutu ile istenilen yerlere kopyalanır.



Şekil 4.1: Sabit ve diğer eşya mahal tefrişi

İşlem Basamakları	Öneriler
<ul style="list-style-type: none"> ➤ Uygulamaya başlamadan önce gerekli olan bilgisayar programını yapılacak çizime göre ayarlayınız. ➤ Tefriş kurallarını öğreniniz. ➤ Tefriş elemanları boyutlarını araştırınız. ➤ Sabit eşya tefrişini yapınız. ➤ Diğer mahal tefrişlerini yapınız. ➤ Modify komutlarını kullanınız. ➤ Çoklu kopyalama yapınız. 	<ul style="list-style-type: none"> ➤ İş önlüğünüzü giyiniz. ➤ Çizim programını (CAD vb.) açınız. ➤ Çizim alanınızı belirleyiniz. ➤ Her projede mutlaka sabit eşya tefrişini çiziniz. ➤ Sabit ve diğer tefrişleri çizerken modify ve çoklu kopyalama komutlarını kullanınız.

KONTROL LİSTESİ

Bu faaliyet kapsamında aşağıda listelenen davranışlardan kazandığınız beceriler için **Evet**, kazanamadıklarınız için **Hayır** kutucuklarına (X) işareti koyarak öğrendiklerinizi kontrol ediniz.

Değerlendirme Ölçütleri	Evet	Hayır
1. Uygulamaya başlamadan önce gerekli olan bilgisayar		
2. programını yapılacak çizime göre ayarladınız mı?		
3. Tefriş kurallarını öğrendiniz mi?		
4. Tefriş elemanları boyutlarını araştırdınız mı?		
5. Sabit eşya tefrişini yaptınız mı?		
6. Diğer mahal tefrişlerini yaptınız mı?		
7. Modify komutlarını kullandınız mı?		
8. Çoklu kopyalama yaptınız mı?		

DEĞERLENDİRME

Değerlendirme sonunda “Hayır” şeklindeki cevaplarınızı bir daha gözden geçiriniz. Kendinizi yeterli görmüyorsanız öğrenme faaliyetini tekrar ediniz. Bütün cevaplarınız “Evet” ise “Ölçme ve Değerlendirme”ye geçiniz.

ÖLÇME VE DEĞERLENDİRME

Aşağıdaki soruları dikkatlice okuyunuz ve doğru seçeneği işaretleyiniz.

1. Sabit eşya tefriş aşağıdaki mekânların hangisinde yapılmaz?
A) Banyo
B) WC
C) Sığınak
D) Salon
2. Aşağıdakilerden hangisi sabit eşya tefriş elemanı değildir?
A) Klozet
B) Yatak
C) Hela taşı
D) Duş teknesi
3. Aşağıdakilerin hangisinde silme komutu doğru olarak verilmiştir?
A) Text komutu
B) Erase komutu
C) Osnap komutu
D) Dimension komutu

Aşağıdaki cümlelerin başında boş bırakılan parantezlere, cümlelerde verilen bilgiler doğru ise D, yanlış ise Y yazınız.

4. (...) Tefriş elemanları boyutlandırılarak çizilir ve uygun yerlere yerleştirilir.
5. (...) Sabit eşya, tefriş elemanları katmanı line komutu kullanılarak aktif hâle getirilir.

DEĞERLENDİRME

Cevaplarınızı cevap anahtarıyla karşılaştırınız. Yanlış cevap verdiğiniz ya da cevap verirken tereddüt ettiğiniz sorularla ilgili konuları faaliyete geri dönerek tekrarlayınız. Cevaplarınızın tümü doğru ise bir sonraki öğrenme faaliyetine geçiniz.

ÖĞRENME FAALİYETİ-5

AMAÇ

Bilgisayarla bodrum kat taramalarını ve antedini çizebileceksiniz.

ARAŞTIRMA

- Okul içi bölümlerden daha önce yapılmış tarama ve anted çizimlerini inceleyiniz.
- Okul dışı işletmelerden temin edilen planlarda tarama ve anted çizimlerini inceleyiniz.
- Kütüphane kaynakları ve internetten bulabileceğiniz projeleri inceleyiniz.

5. BODRUM KAT PLANI TARAMA VE ANTED ÇİZİMİ

5.1. Islak Mekân Taraması

Islak mekanlar: Banyo, wc, mutfak, antre, hol, balkon vb. mahallerdir.

- Taramalar

Yapı projelerinde çizim elemanlarının ne olduğunu ve hangi malzeme ile inşa edileceği taramalarla ifade edilir. Başka bir deyişle yapılan tarama o elemanın malzeme türünü gösterir. Ayrıca çizime estetik ve güzellik katar.

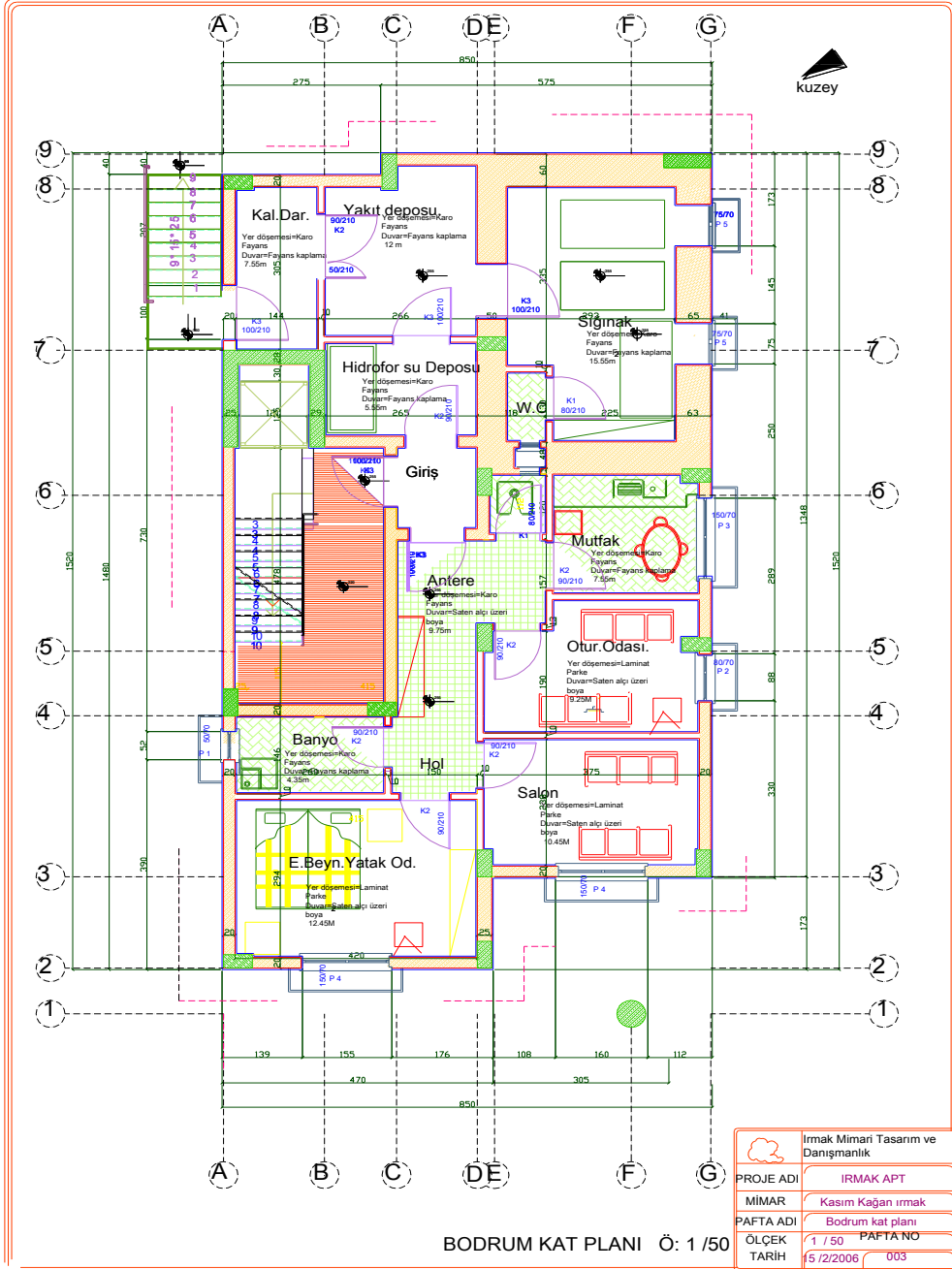
Bodrum kat planlarında dış duvarların betonarme perde olarak çizileceği göz önüne alınırsa burada dış duvarlara da tarama yapılır.

5.2. Diğer Mahal Taramaları

Islak mekânlar dışında kalan tüm mahallerde kullanılan malzemeye göre çeşitli şekillerde taramalar yapılır.

- Bilgisayarlı çizimde tarama işlem basamakları
 - Mahallere göre tarama katmanları **layers** komutu kullanılarak aktif hâle getirilir.

- **Line** komutu ile tarama sınırları belirlenir.
- **Hatch** komutu aktif hâle getirilir, uygun tarama şekli seçilir, taranacak bölge seçilerek tarama işlemi yapılır.




Şekil 5.1: Islak ve diğer mekan taramaları

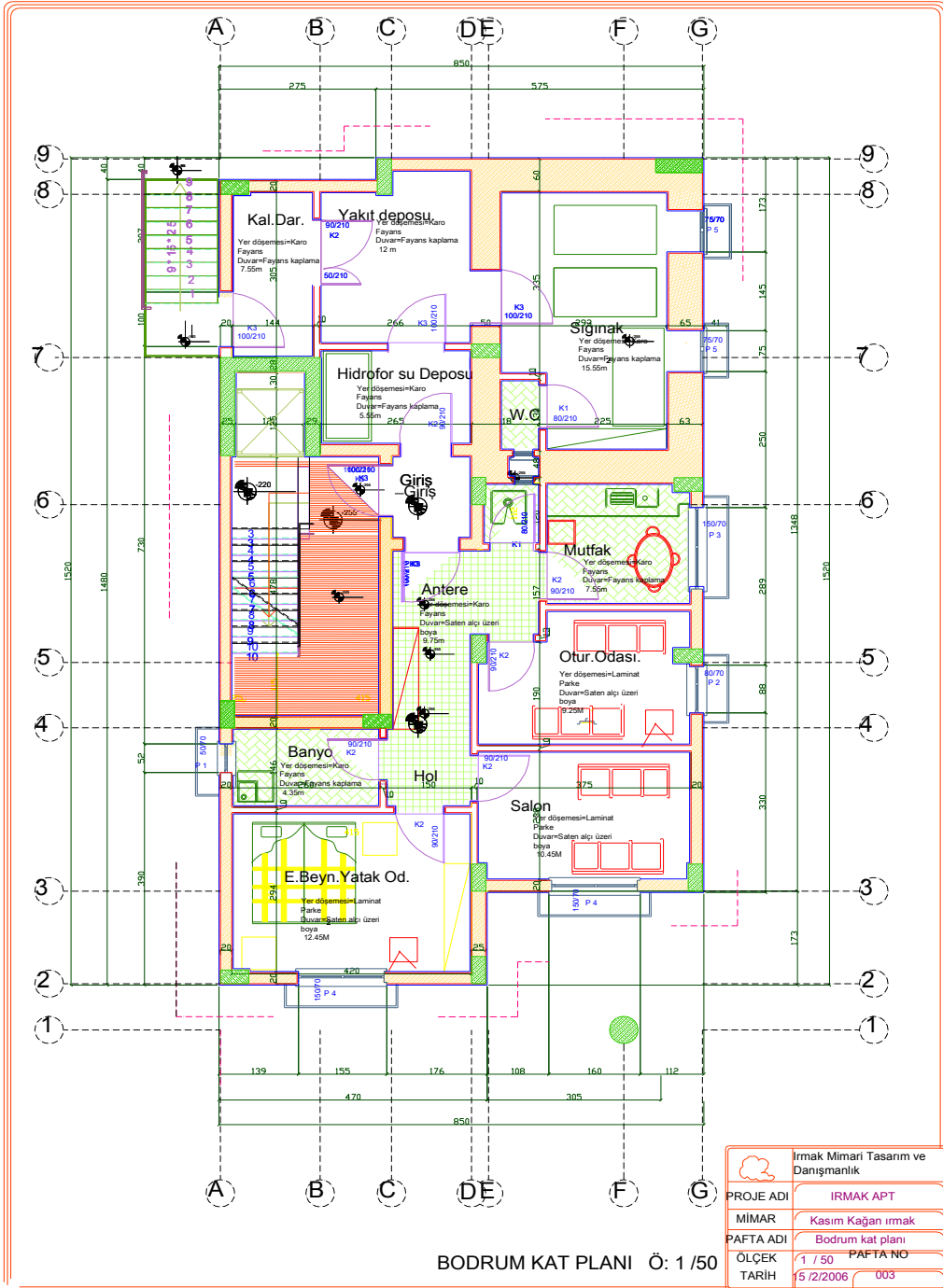
5.3. Antet Çizmek

Geniş bilgi için Bilgisayarla Antet Çizme modülünü inceleyiniz.

- Bilgisayarlı antet çizimi işlem basamakları
 - Anted katmanını **layers** komutunu kullanarak aktif hâle getirilir.
 - **Line** komutunu çalıştırarak anted çizileri çizilir.
 - **Modify** komutlarını kullanarak gerekli düzenlemeler yapılır.
 - **Texte** komutu çalıştırılarak yazılar yazılır.

	Irmak Mimari Tasarım ve Danışmanlık	
PROJE ADI	IRMAK APT	
MİMAR	Kasım Kağan Irmak	
PAFTA ADI	Bodrum kat planı	
ÖLÇEK	1 / 50	PAFTA NO
TARİH	15 / 2 / 2006	003

Şekil 5.2: Antet bilgileri

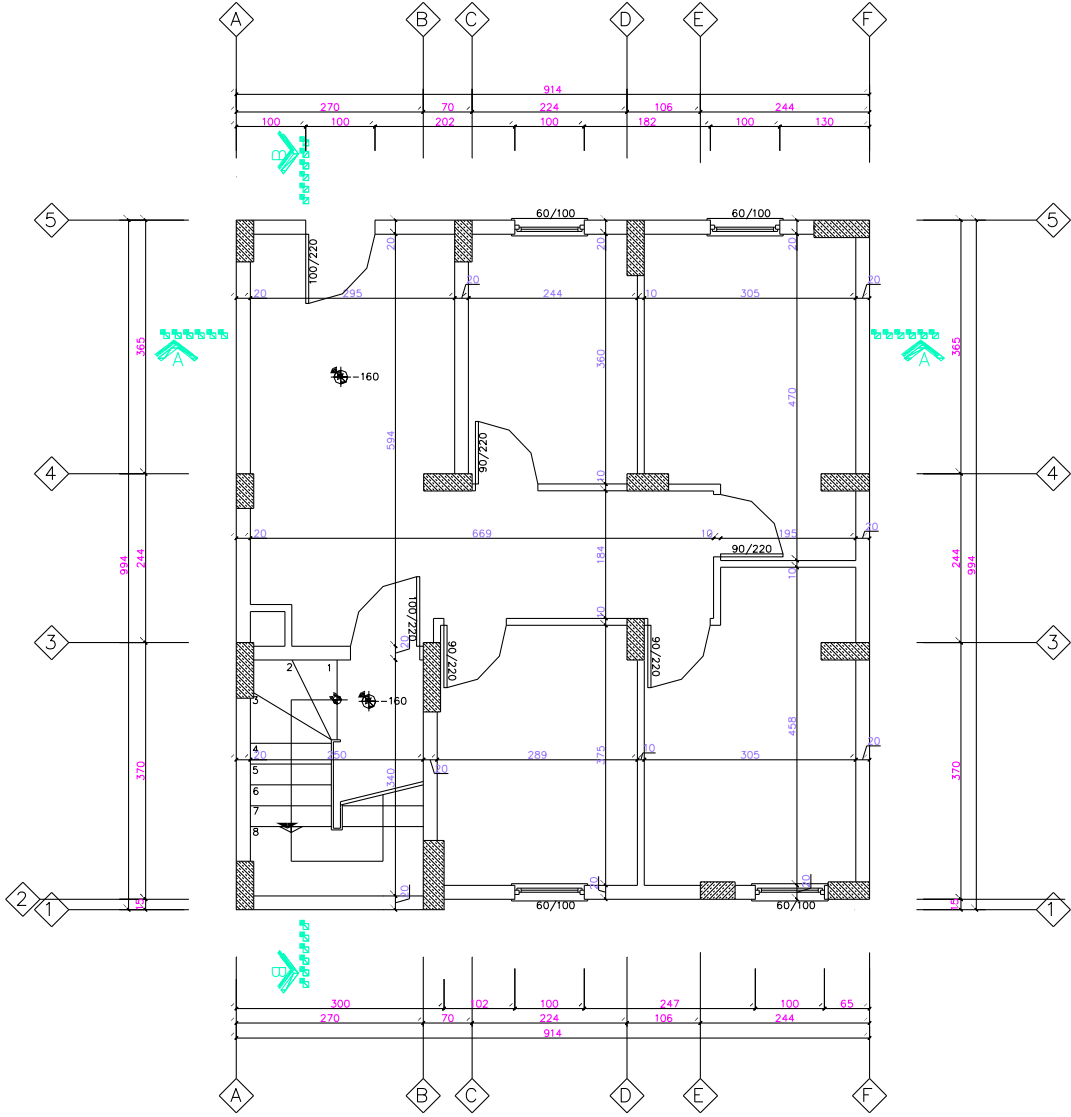


BODRUM KAT PLANI Ö: 1 / 50

Şekil 5.3: Tüm katmanlar açık anted çizimi

UYGULAMA FAALİYETİ

Duvarları, pencere ve kapı boşlukları verilmiş bodrum kat planını öğrendiğiniz kurallara göre tamamlayınız, sabit ve diğer eşya tefrişatını yapınız. Çizimi tamamlayınız, anted bilgilerini yazınız.



İşlem Basamakları	Öneriler
<ul style="list-style-type: none"> ➤ Uygulamaya başlamadan önce gerekli olan bilgisayar programını yapılacak çizime göre ayarlayınız. ➤ Tarama kurallarını öğreniniz. ➤ Islak zemin taramasını yapınız. ➤ Diğer zemin taramasını yapınız. ➤ Anted kurallarını öğreniniz. ➤ Antedi çiziniz. ➤ Hatch komutunu kullanınız. ➤ Çizimi kontrol ediniz. 	<ul style="list-style-type: none"> ➤ İş önlüğünüzü giyiniz. ➤ Çizim programını (CAD vb.) açınız. ➤ Çizim alanınızı belirleyiniz. ➤ Hatch komutunu kullanarak mahal taramalarını yapınız. ➤ Çizim sonundu antedi çiziniz.

KONTROL LİSTESİ

Bu faaliyet kapsamında aşağıda listelenen davranışlardan kazandığınız beceriler için **Evet**, kazanamadıklarınız için **Hayır** kutucuklarına (X) işareti koyarak öğrendiklerinizi kontrol ediniz.

Değerlendirme Ölçütleri	Evet	Hayır
1. Uygulamaya başlamadan önce gerekli olan bilgisayar		
2. programını yapılacak çizime göre ayarladınız mı?		
3. Tarama kurallarını öğrendiniz mi?		
4. Islak zemin taramasını yaptınız mı?		
5. Diğer zemin taramasını yaptınız mı?		
6. Anted kurallarını öğrendiniz mi?		
7. Antedi çizdiniz mi?		
8. Hatch komutunu kullandınız mı?		
9. Çizimi kontrol ettiniz mi?		

DEĞERLENDİRME

Değerlendirme sonunda “Hayır” şeklindeki cevaplarınızı bir daha gözden geçiriniz. Kendinizi yeterli görmüyorsanız öğrenme faaliyetini tekrar ediniz. Bütün cevaplarınız “Evet” ise “Ölçme ve Değerlendirme”ye geçiniz.

ÖLÇME VE DEĞERLENDİRME

Aşağıdaki soruları dikkatlice okuyunuz ve doğru seçeneği işaretleyiniz.

1. Islak zemin taraması aşağıdaki mekânlardan hangisinde yapılmaz?
 - A) Banyo
 - B) WC
 - C) Sığınak
 - D) Salon
2. Aşağıdakilerden hangisinde tarama yapılmaz?
 - A) Banyo
 - B) Beton perde duvar
 - C) İç tuğla duvar
 - D) Antre
3. Aşağıdakilerin hangisinde kenetleme komutları bulunur?
 - A) Draw komutları
 - B) Modify komutları
 - C) Osnap komutları
 - D) Dimension komutları

Aşağıdaki cümlelerin başında boş bırakılan parantezlere, cümlelerde verilen bilgiler doğru ise D, yanlış ise Y yazınız.

4. (...) Tarama yapılacak bölge sınırları kapalı ve boşluksuz olmalıdır.
5. (...) Antet şablonu düzenlenirken genelde çizenin ve tasarımı yapanın ismi, proje ismi ve numarası, pafta numarası, kontrol edenin ismi, hâkim rüzgâr yönü, çizim ölçeği ve çizim tarihi gibi bilgileri içermesine önem arzetmez.

DEĞERLENDİRME

Cevaplarınızı cevap anahtarıyla karşılaştırınız. Yanlış cevap verdiğiniz ya da cevap verirken tereddüt ettiğiniz sorularla ilgili konuları faaliyete geri dönerek tekrarlayınız. Cevaplarınızın tümü doğru “Modül Değerlendirme”ye geçiniz.

MODÜL DEĞERLENDİRME

Verilen bodrum kat planını bilgisayar ortamında çizerek ölçülendirmesini yapıp mahal yazılarını yazınız. Tefriş elemanlarını çizerek antedini hazırlayınız.

KONTROL LİSTESİ

Bu modül kapsamında aşağıda listelenen davranışlardan kazandığınız beceriler için **Evet**, kazanamadıklarınız için **Hayır** kutucuklarına (X) işareti koyarak öğrendiklerinizi kontrol ediniz.

Değerlendirme Ölçütleri	Evet	Hayır
1. Bodrum kat yönetmelik ve şartnamelerini inceleyip kavradınız mı?		
2. Limits ayarlarını yaptınız mı?		
3. Katman ayarlarını yaptınız mı?		
4. Aksları çizdiniz mi?		
5. Kolonları çizdiniz mi?		
6. Duvarları çizdiniz mi?		
7. Sıvaları çizdiniz mi?		
8. İç merdiven dengelendirmesini yaptınız mı?		
9. Dış merdiven dengelendirmesini yaptınız mı?		
10. Asansörü çizdiniz mi?		
11. Kapı boşluklarını oluşturduunuz mu?		
12. Pencere boşluklarını oluşturduunuz mu?		
13. Kapıları çizdiniz mi?		
14. Pencereleri çizdiniz mi?		
15. Zemin kat tretuarını çizdiniz mi?		
16. İç ölçülendirmeleri yaptınız mı?		
17. Dış ölçülendirmeleri yaptınız mı?		
18. Kotlu ölçülendirmeleri yaptınız mı?		
19. Autocad komutlarına hakim misiniz?		
20. 2'lik mahal yazı ve bilgileri yazdınız mı?		
21. 3'lik mahal yazı ve bilgileri yazdınız mı?		

22. 5'lik mahal yazı ve bilgileri yazdınız mı?		
23. Sabit eşya ve mahal tefrişlerini yaptınız mı?		
24. Diğer eşya mahal tefrişlerini yaptınız mı?		
25. Taramaları yaptınız mı?		
26. Anted çizimini yaptınız mı?		
27. Çizimi verilen sürede yaptınız mı?		

DEĞERLENDİRME

Değerlendirme sonunda “Hayır” şeklindeki cevaplarınızı bir daha gözden geçiriniz. Kendinizi yeterli görmüyorsanız öğrenme faaliyetlerini tekrar ediniz. Bütün cevaplarınız “Evet” ise bir sonraki modüle geçmek için öğretmeninize başvurunuz.

CEVAP ANAHTARLARI

ÖĞRENME FAALİYETİ-1'İN CEVAP ANAHTARI

1	C
2	D
3	A
4	A
5	D

ÖĞRENME FAALİYETİ-2'NİN CEVAP ANAHTARI

1	D
2	B
3	A
4	B
5	Y

ÖĞRENME FAALİYETİ-3'ÜN CEVAP ANAHTARI

1	C
2	A
3	A
4	D
5	Y

ÖĞRENME FAALİYETİ-4'ÜN CEVAP ANAHTARI

1	D
2	B
3	B
4	Y
5	Y

ÖĞRENME FAALİYETİ-5'İNCEVAP ANAHTARI

1	D
2	C
3	C
4	D
5	D

KAYNAKÇA

- BAĞCI Özel, Dođanay ÇERÇİ, **Bilgisayar Destekli Tasarım**, MEB Yayınları, İstanbul, 2002.
- Bayındırlık ve İskân Bakanlığı, Yapı İşleri Genel Müdürlüğü, **Mimari Proje Düzenleme Esasları**; Sayı 92/34
- DANIŞ İsmet, **İnşaat Teknik Resmi**, MEB Yayınları, İstanbul, 2001.
- ERASLAN Adnan, **Bina Bilgisi**, MEB Yayınları, Ankara, 2000.
- OYMAEL Sabit, **Yapı Bilgisi Cilt 1-2-3**, MEB Yayınları, İstanbul, 2003.
- ÖCAL M.Emin, **Yapı Teknik Resmi Cilt:1-2** Birsen Yayınevi, İstanbul, 2001.
- **3194 Sayılı İmar Kanunu**, Mart 2002.